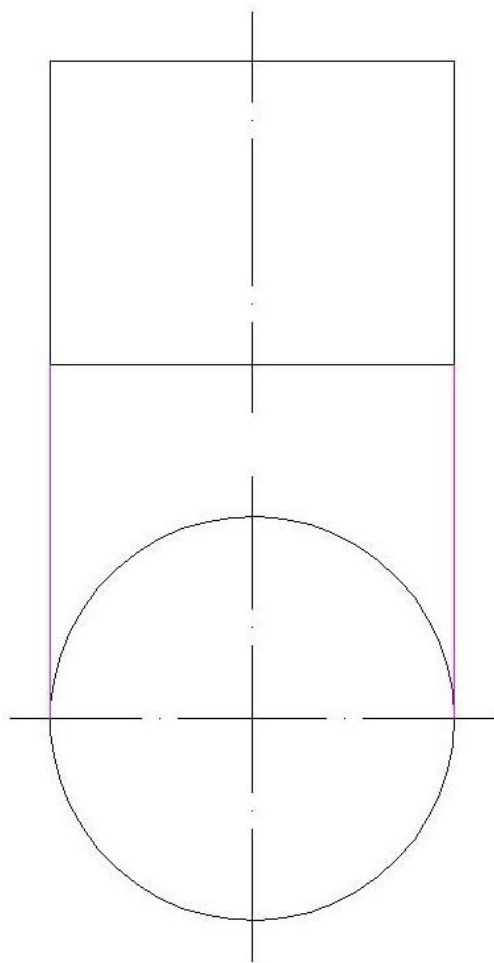
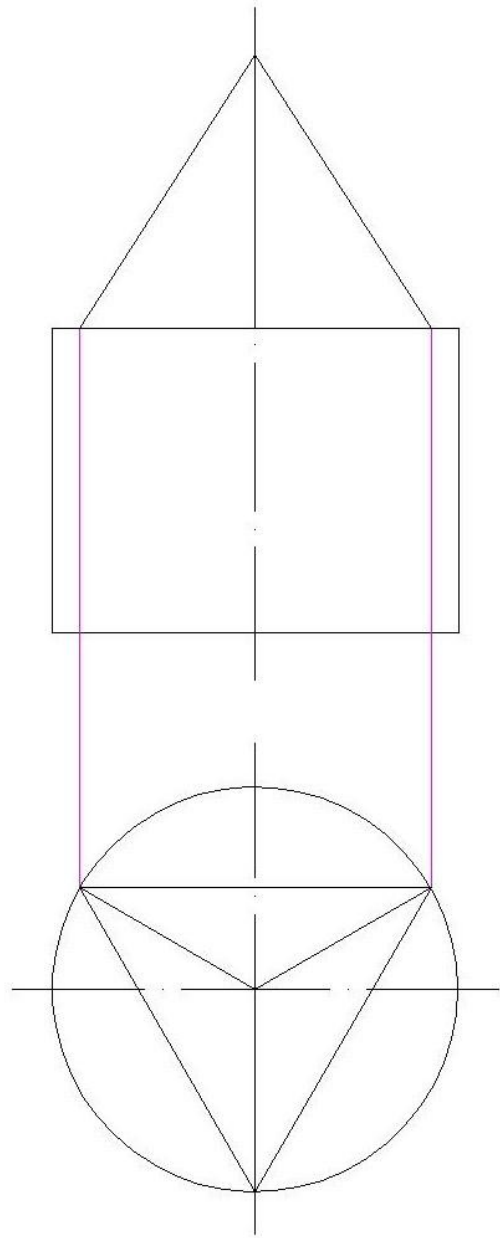
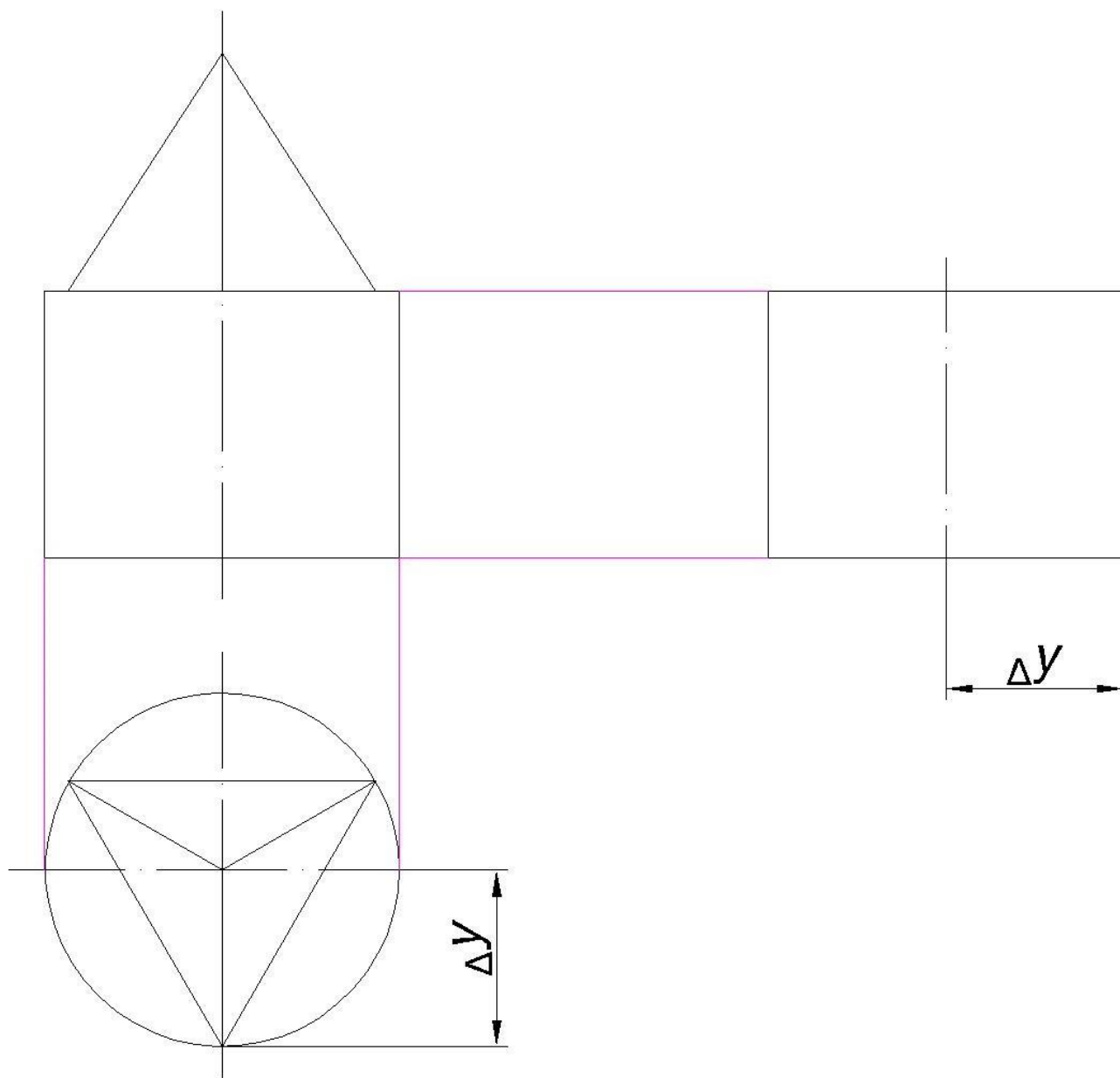


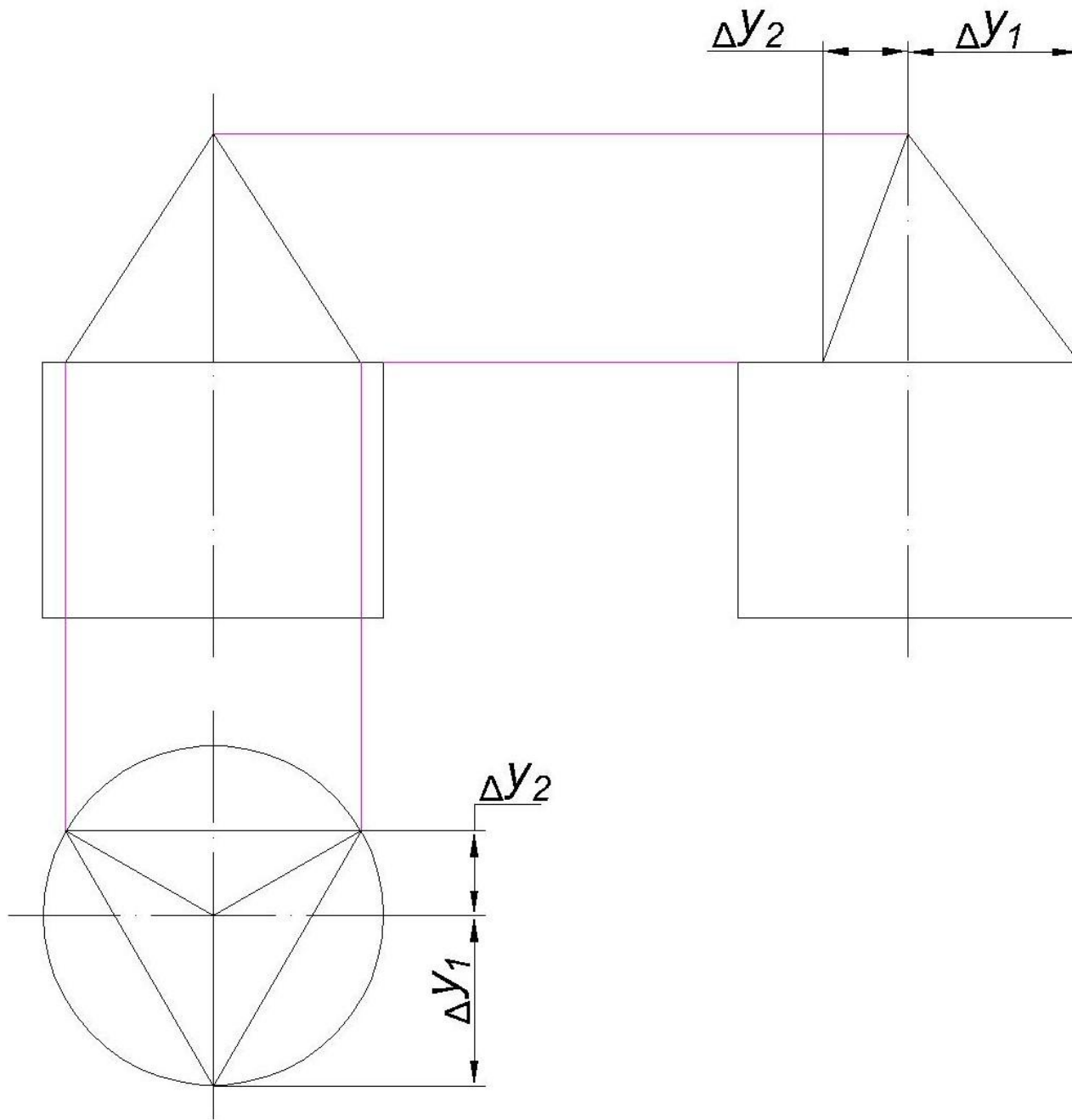
Построение сечения

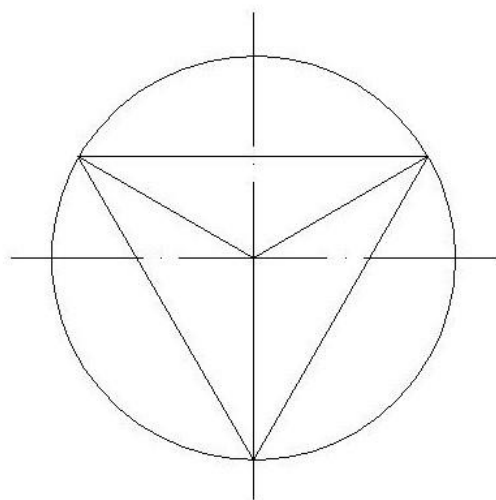
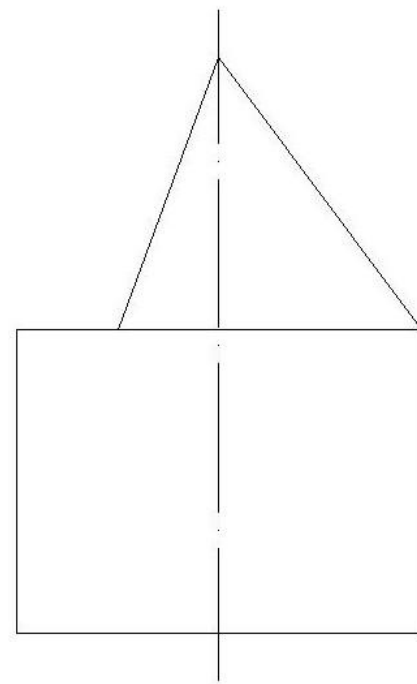
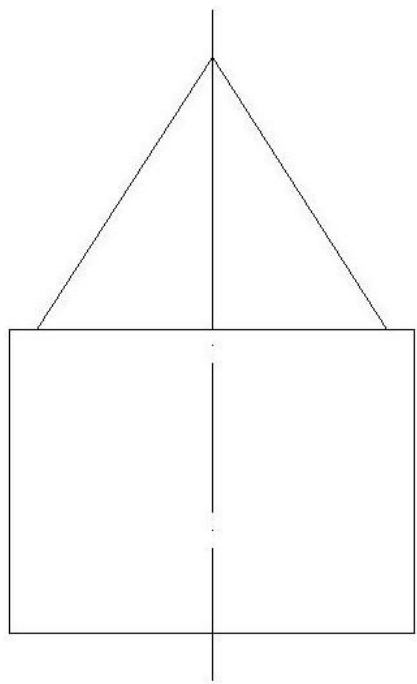
*Разработчик: ст. преп. каф. МИГ ФСА ВятГУ
И.В. Пахарева, 2020 г.*

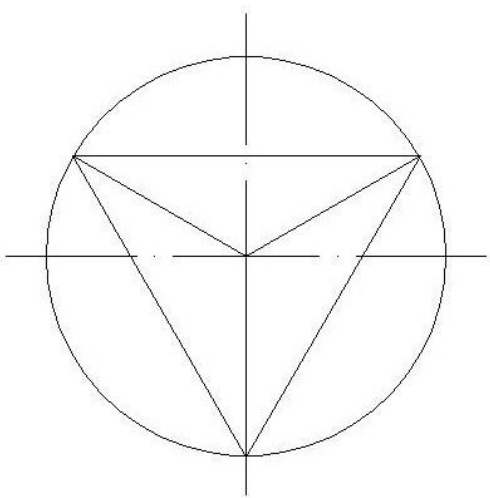
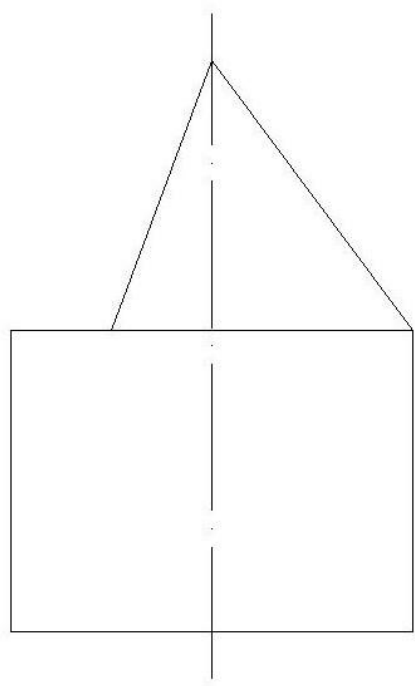
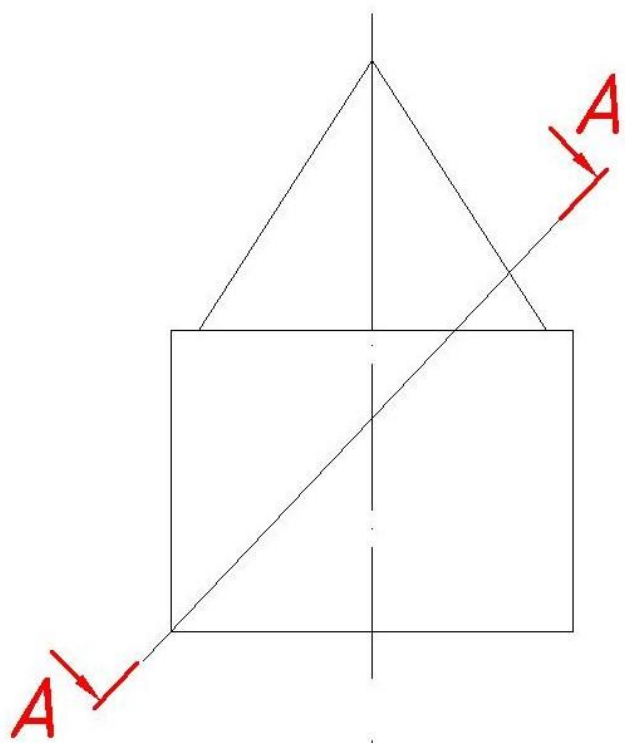


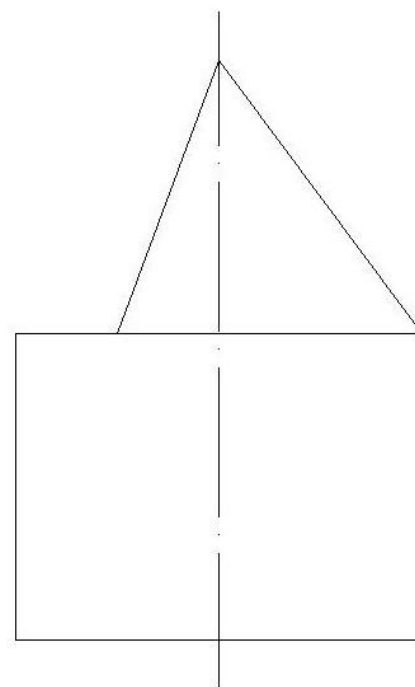
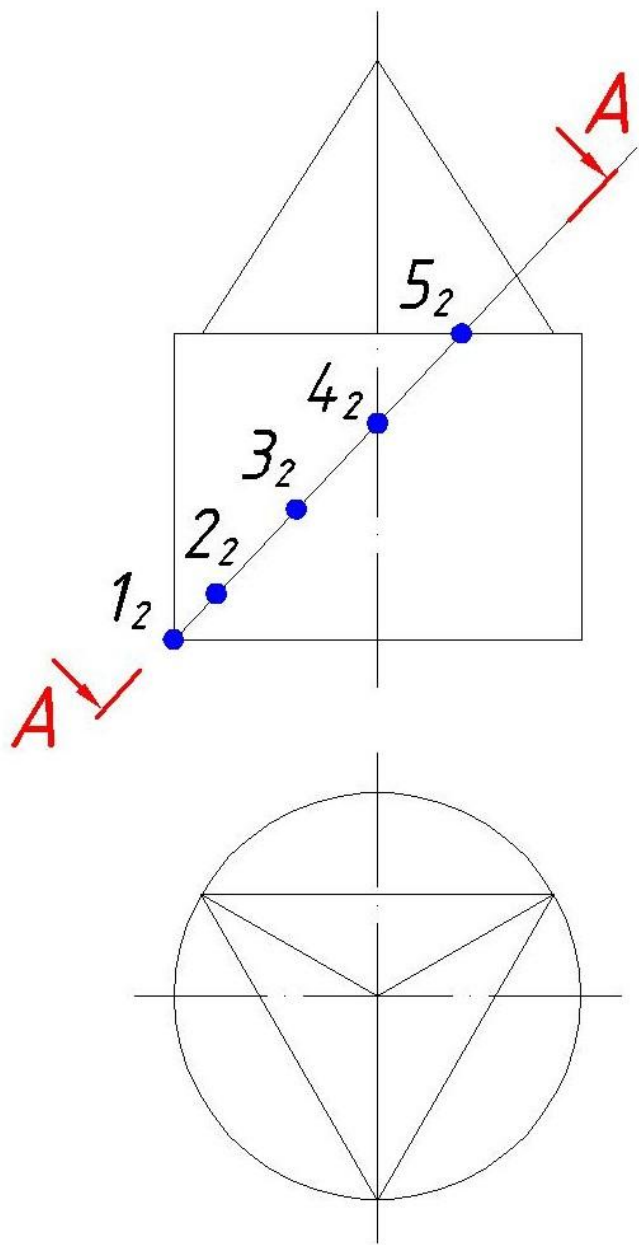


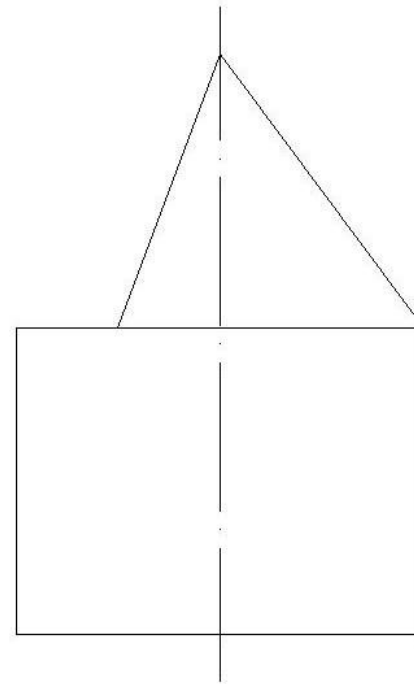
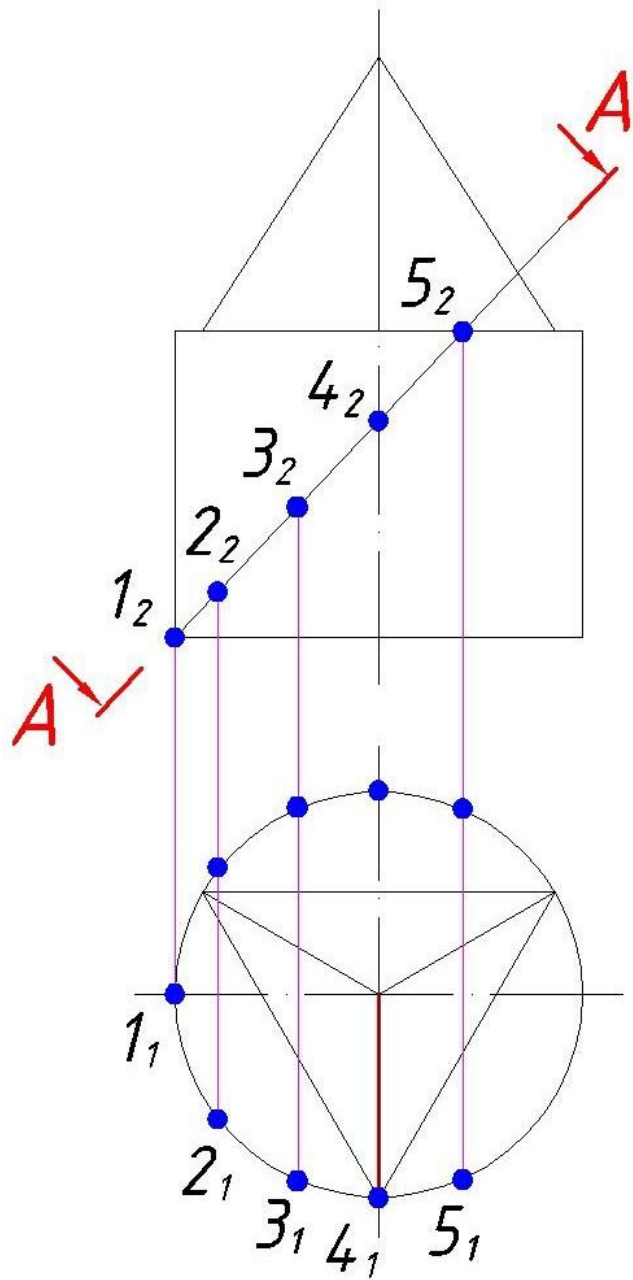


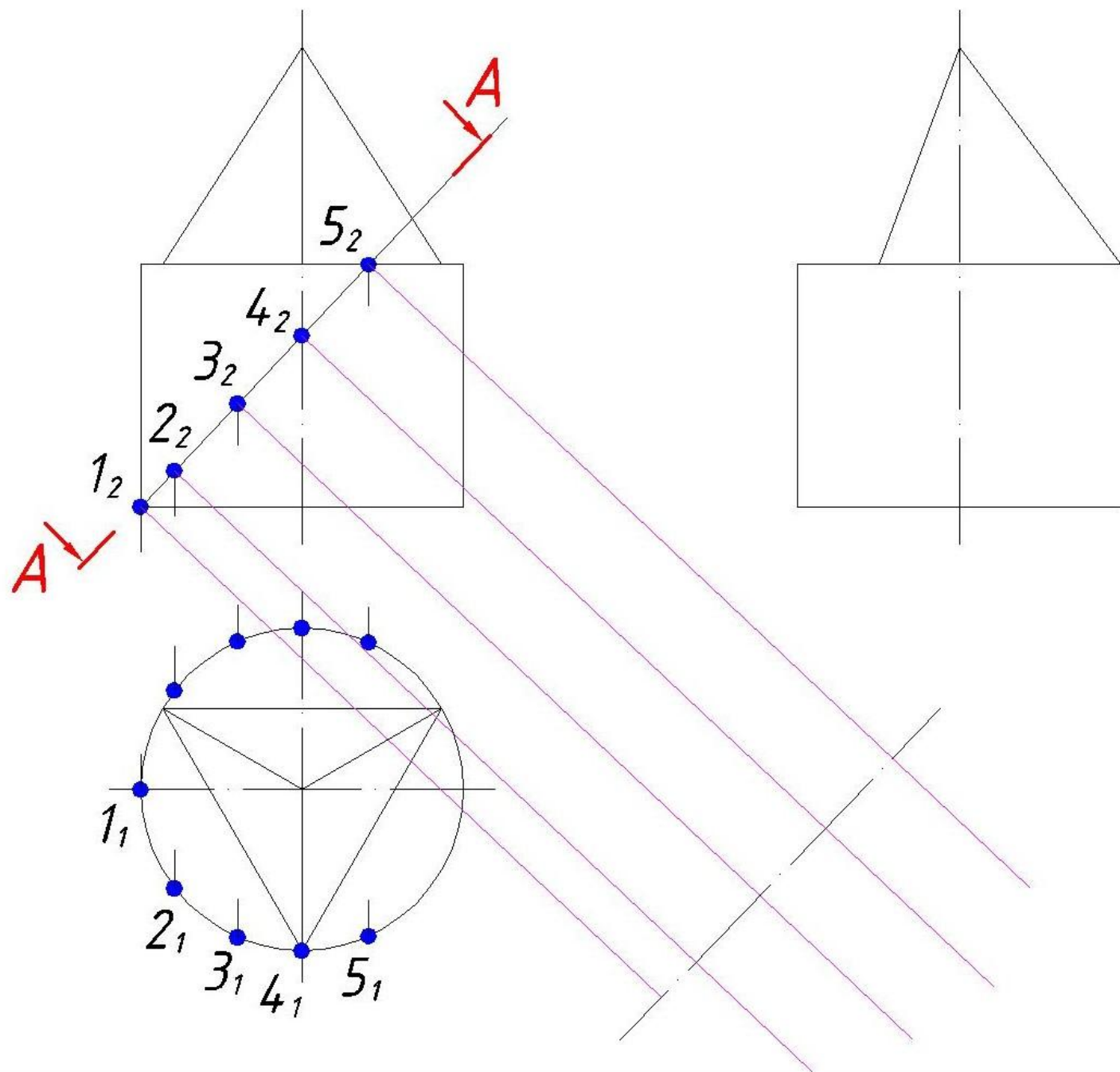


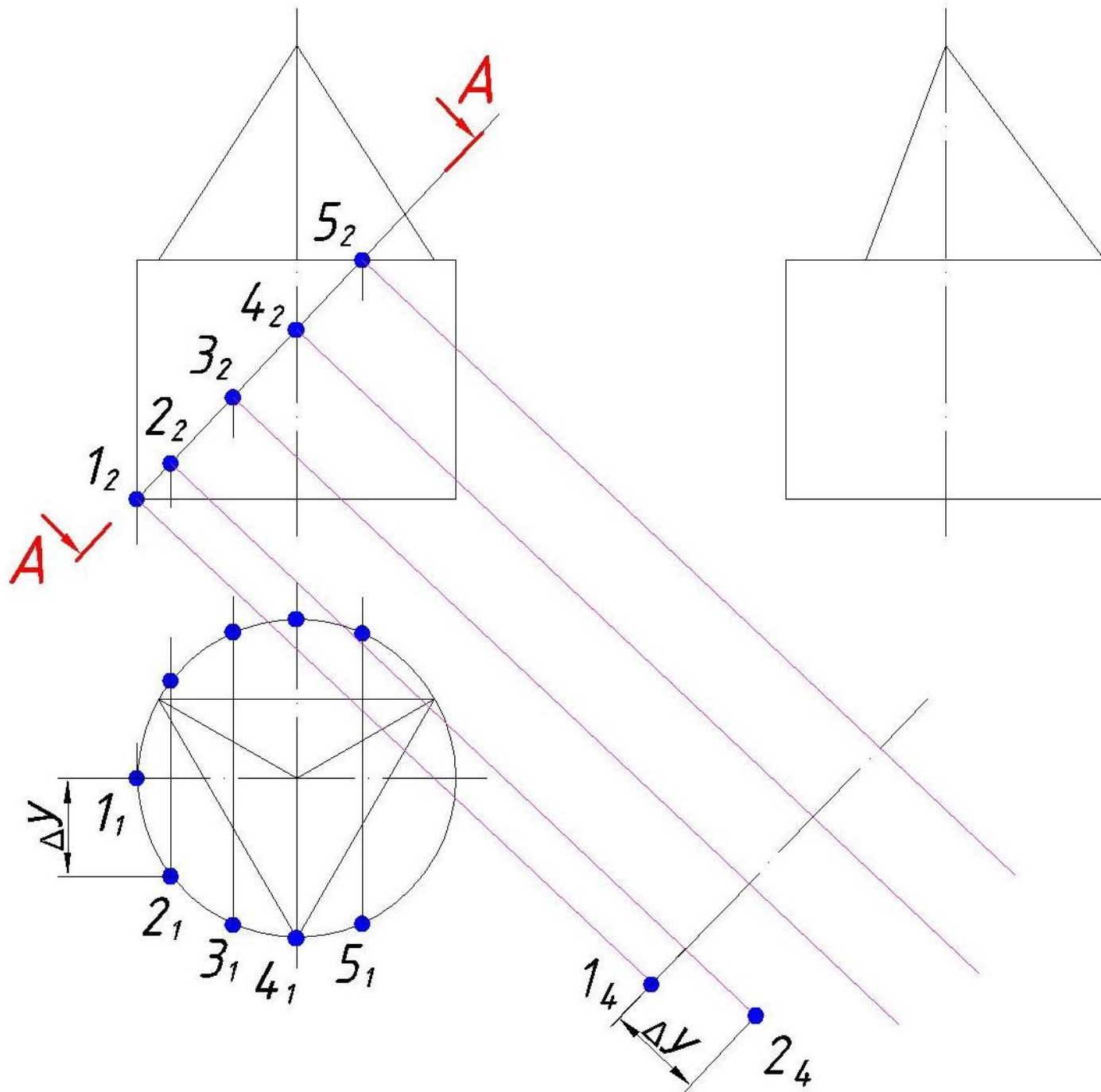


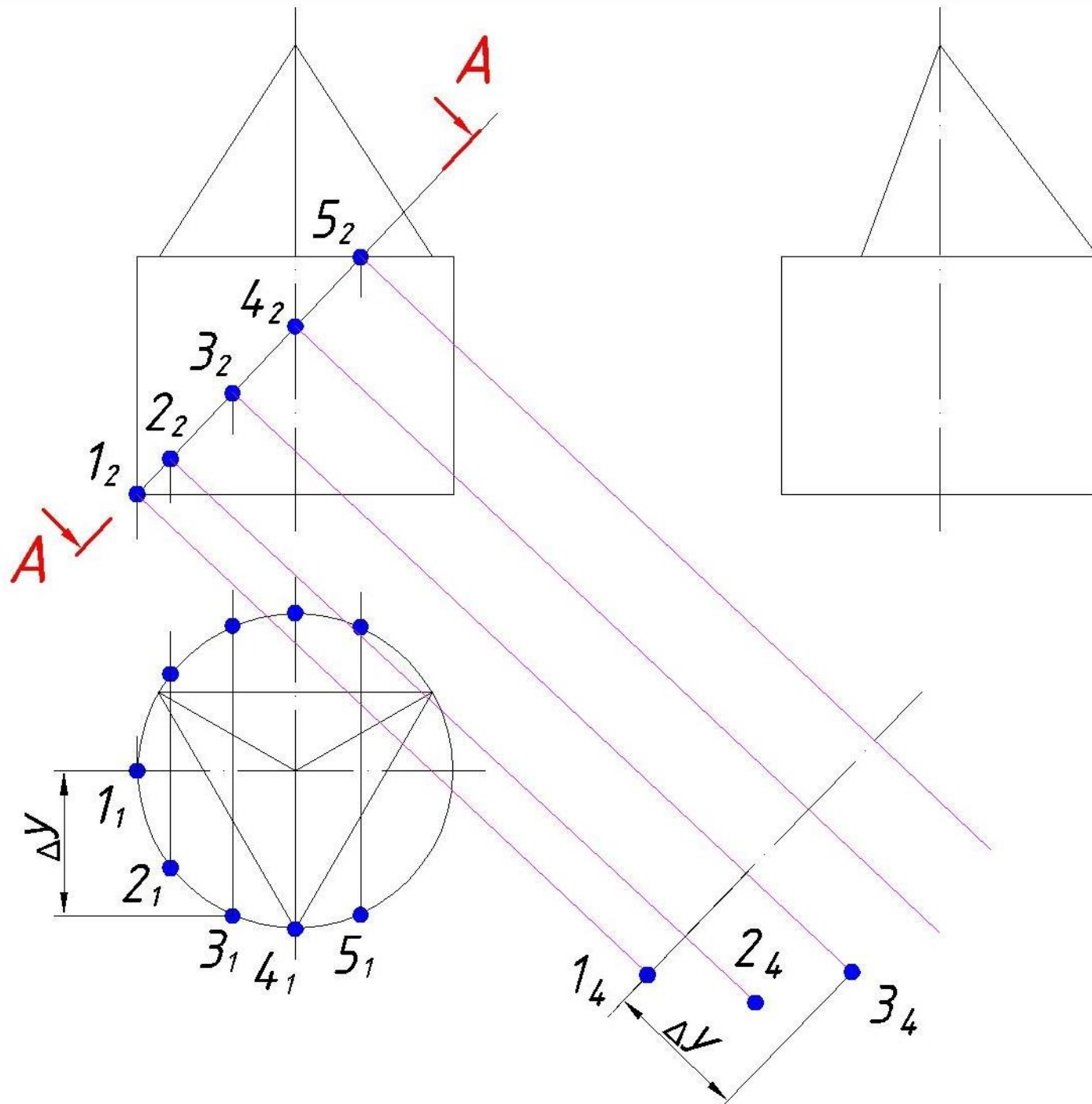


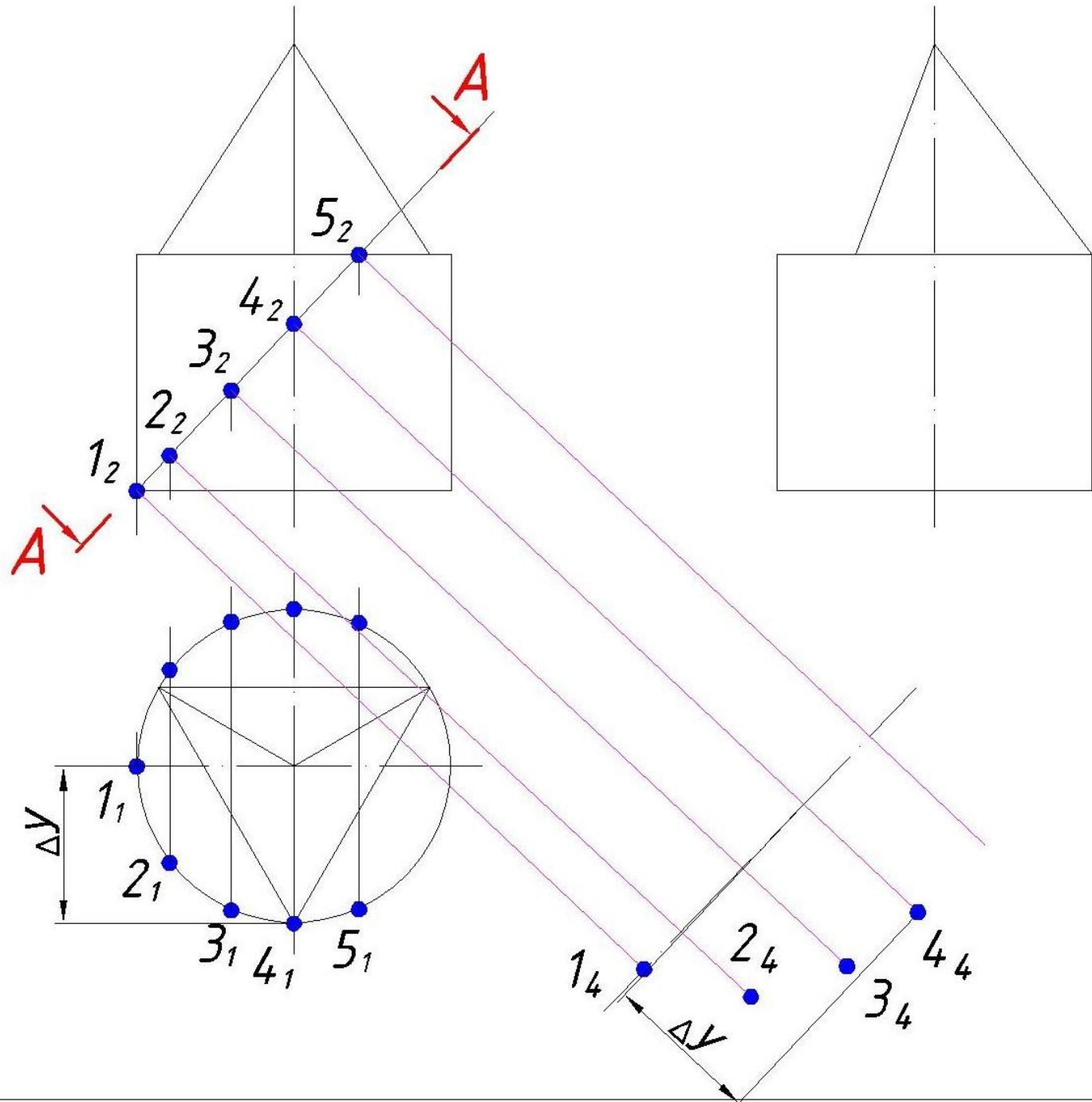


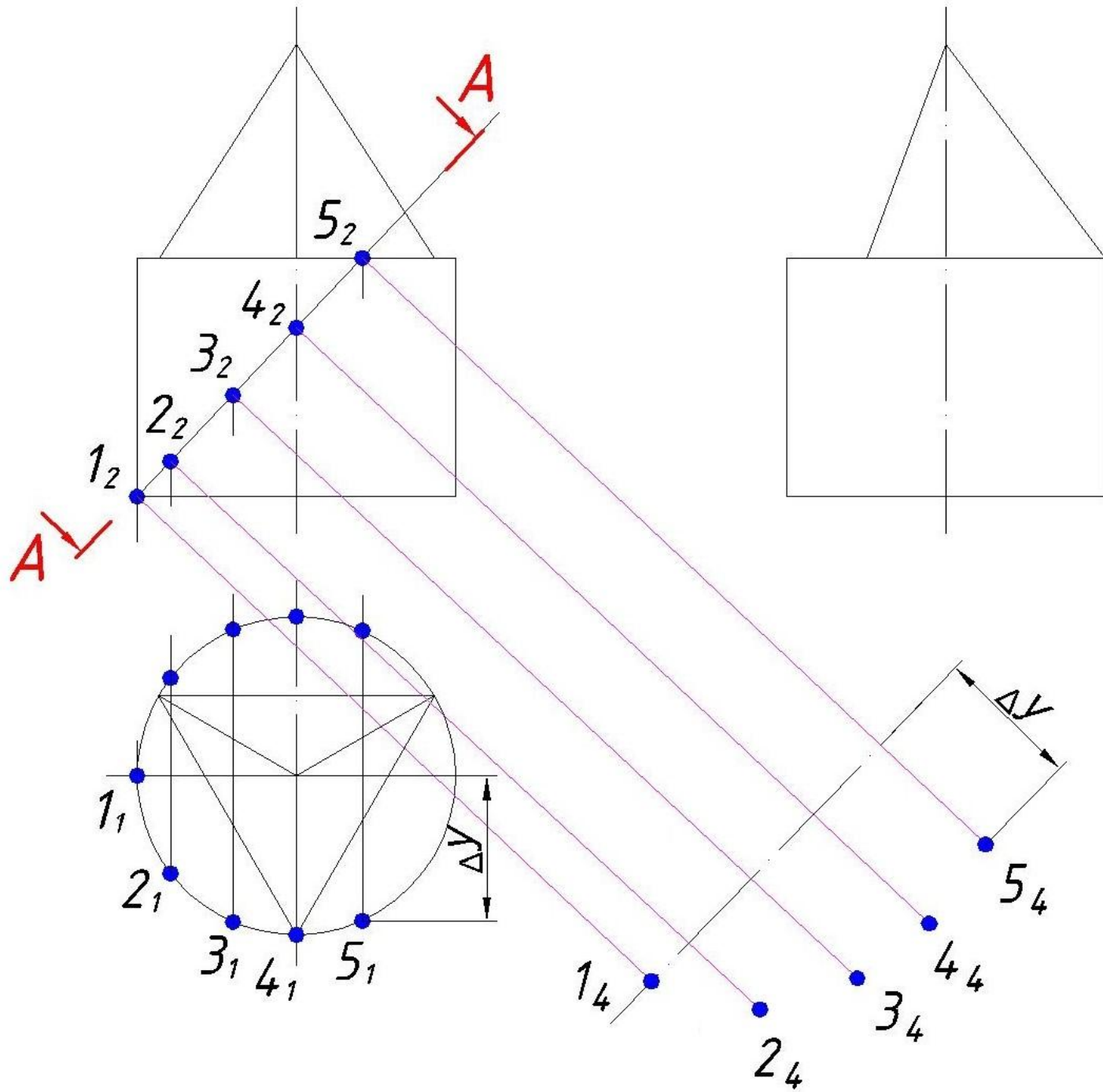


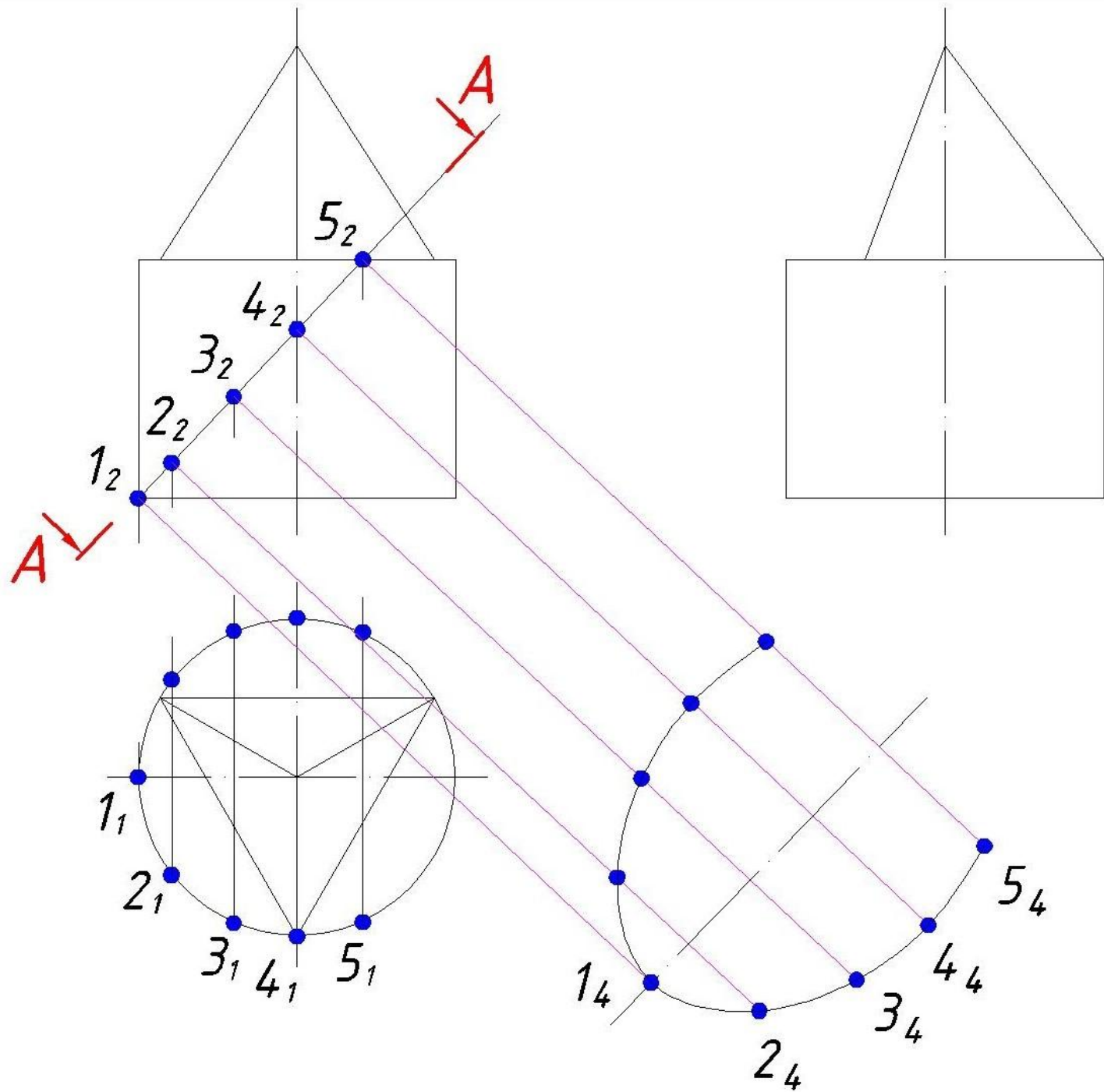


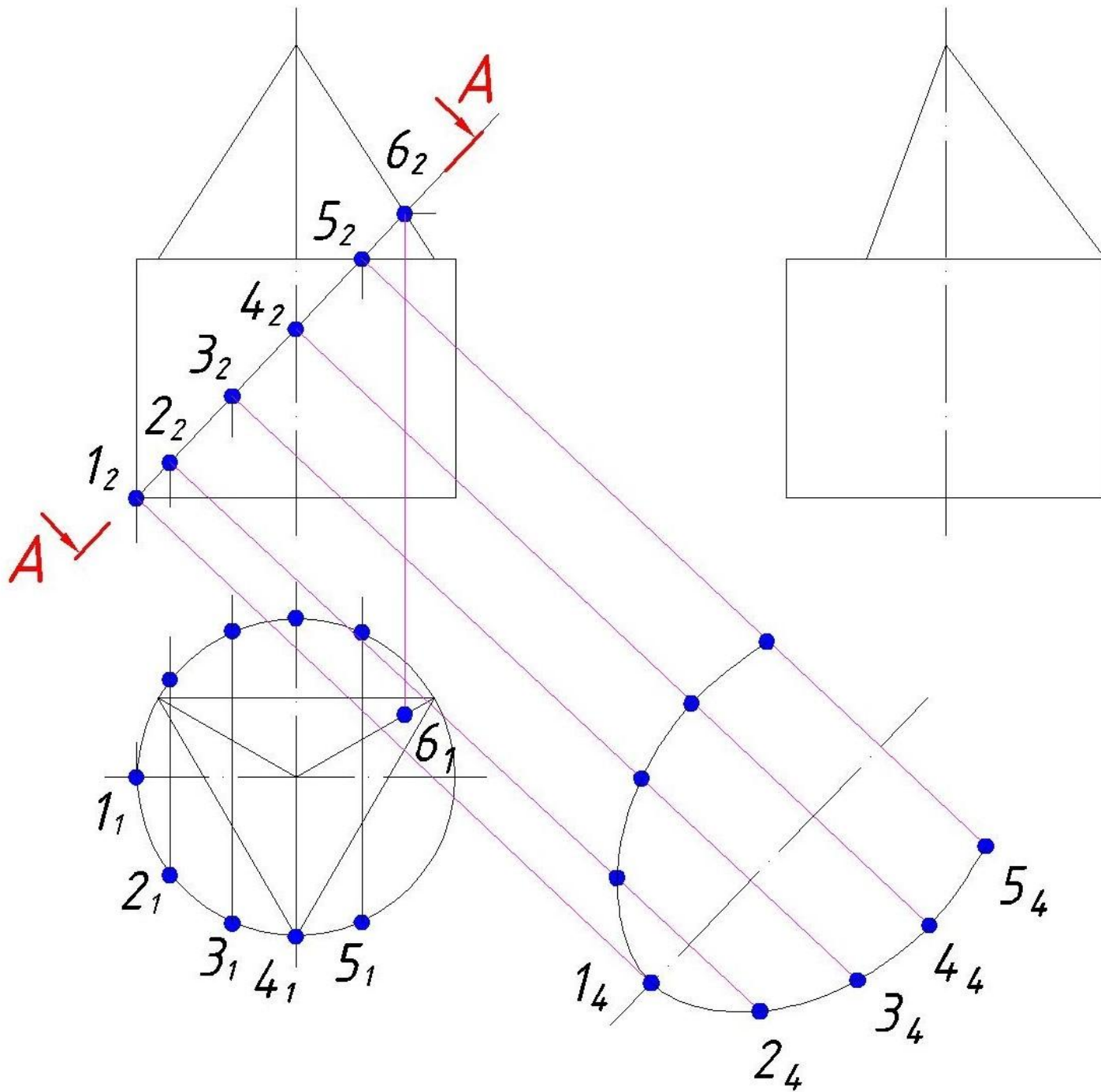


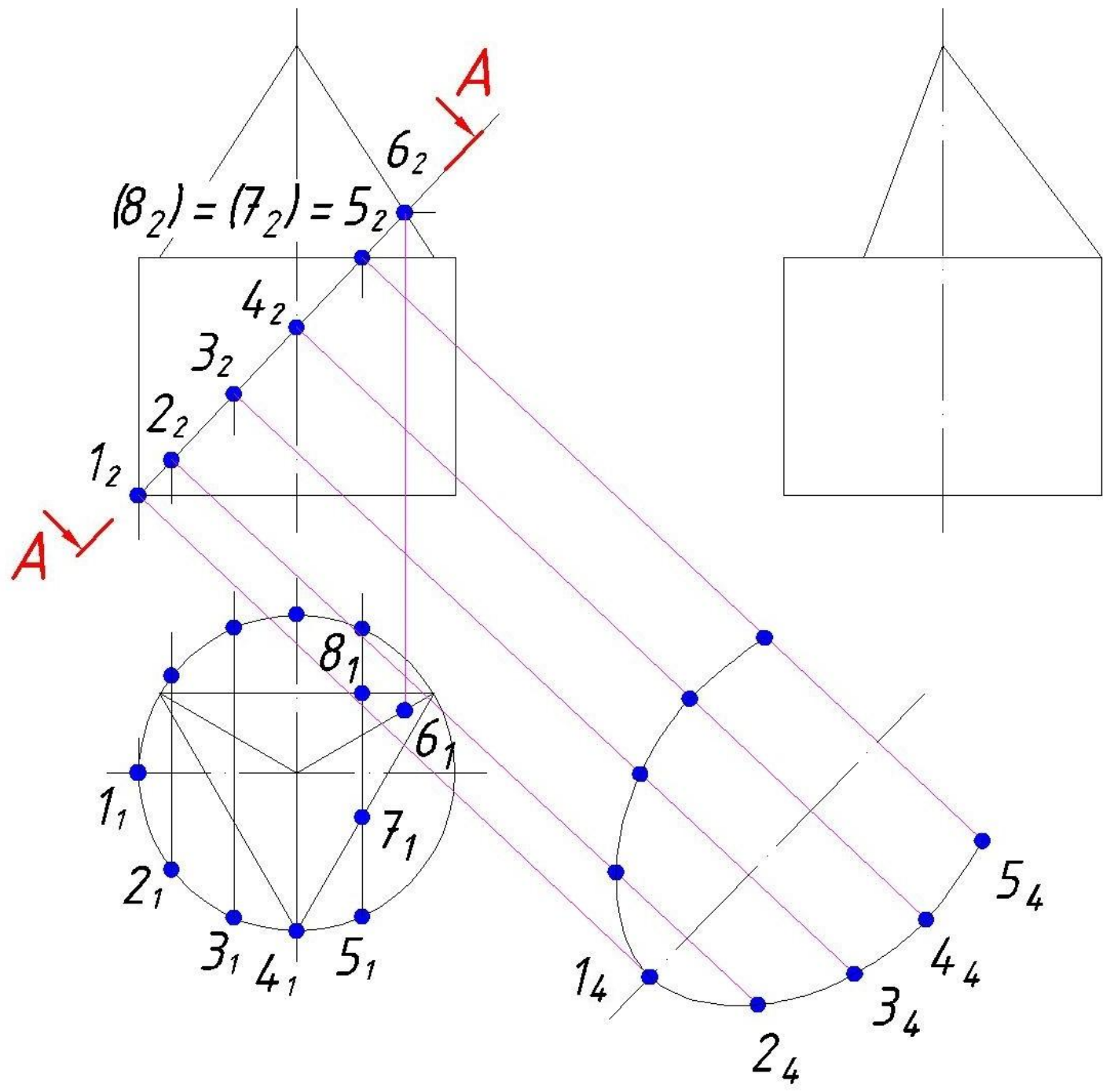


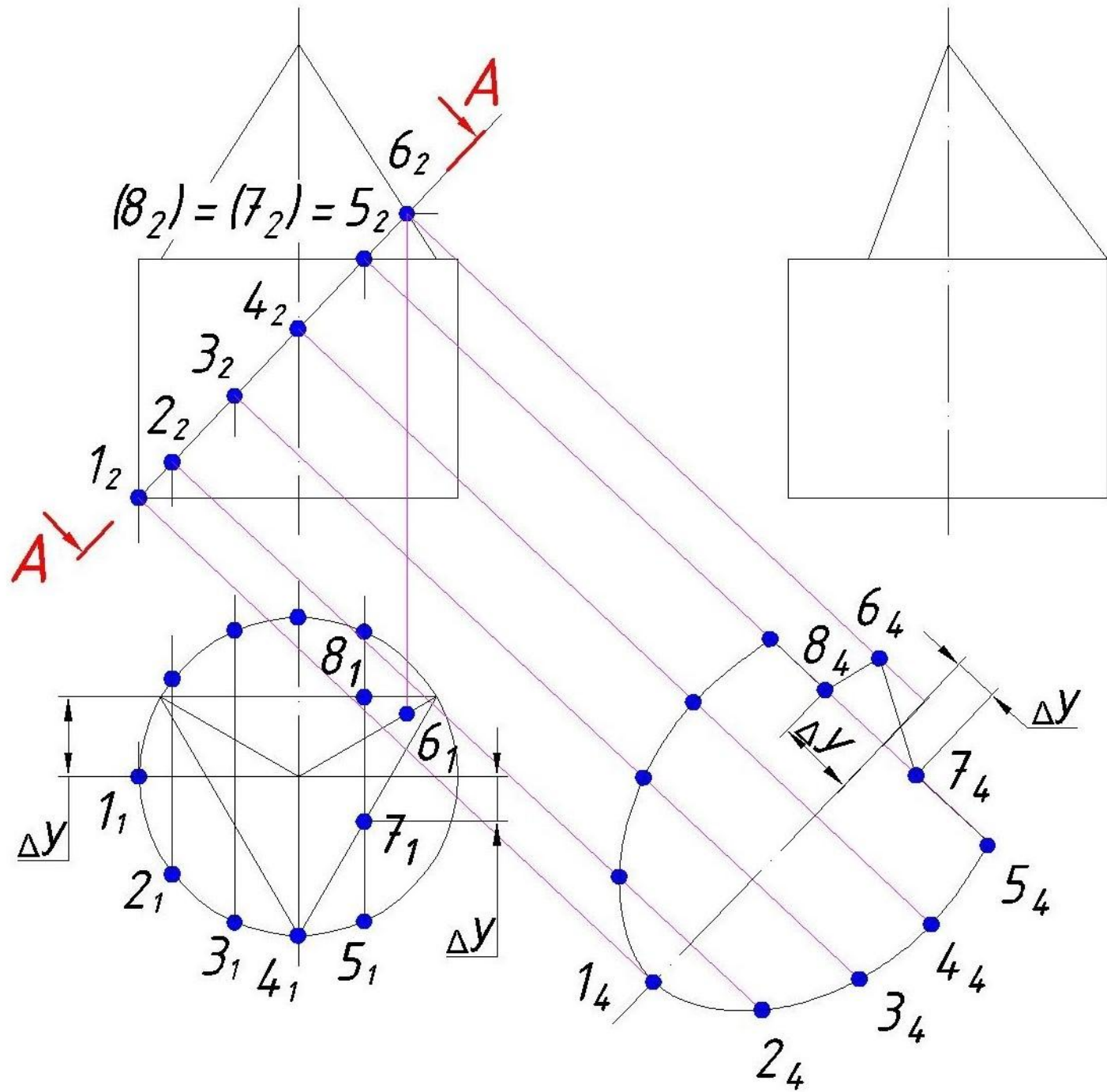


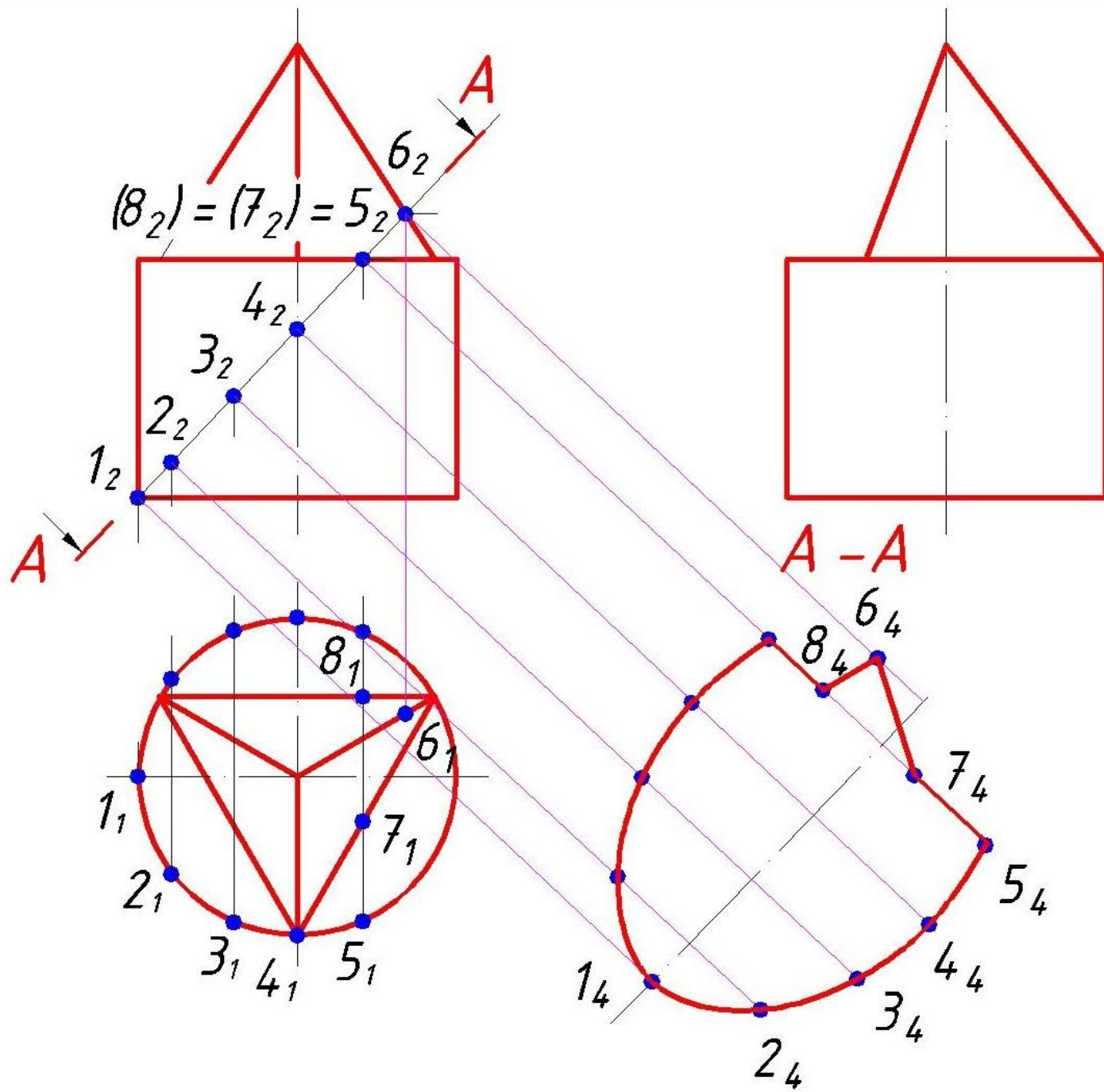


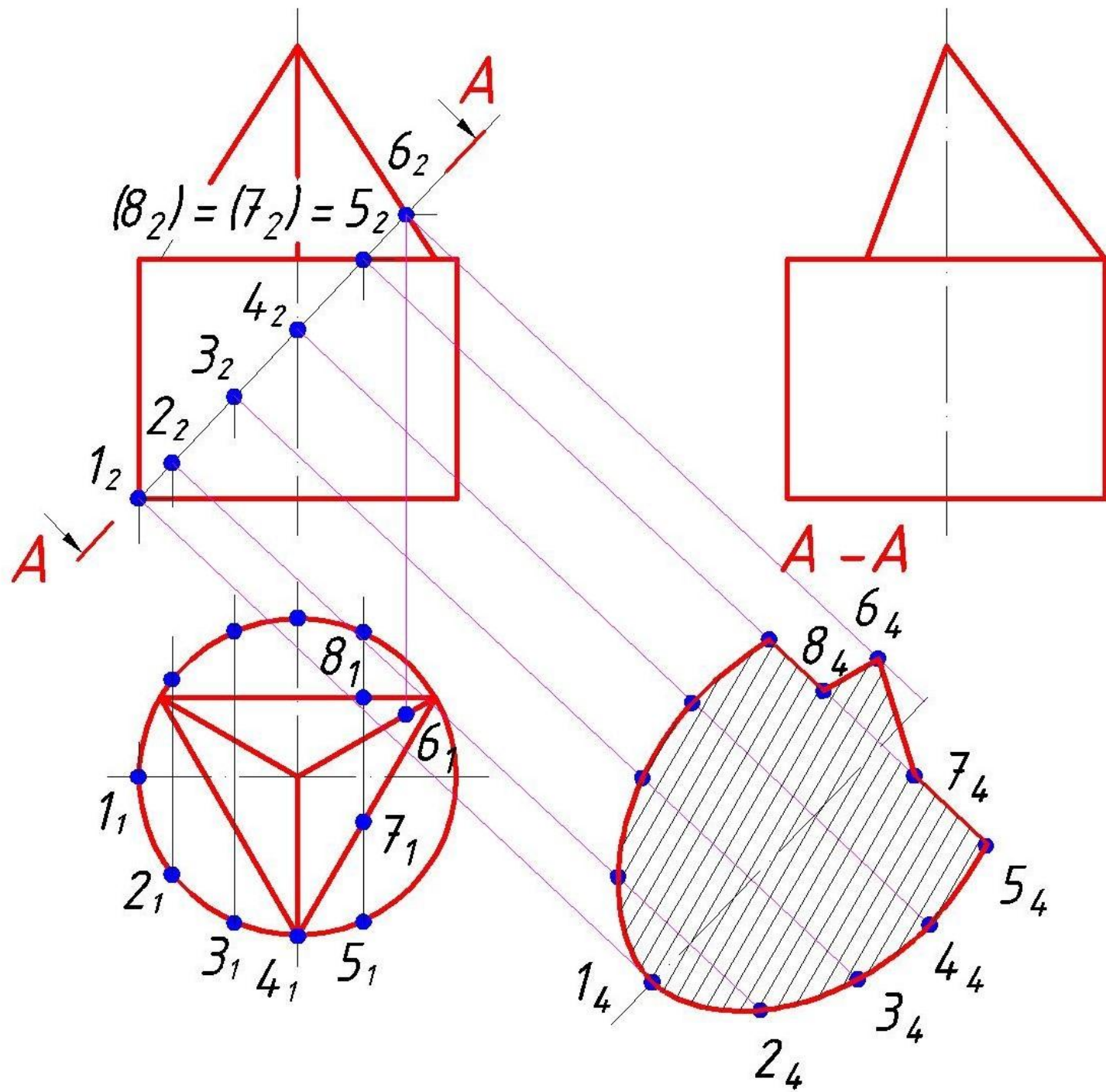












Спасибо за внимание!