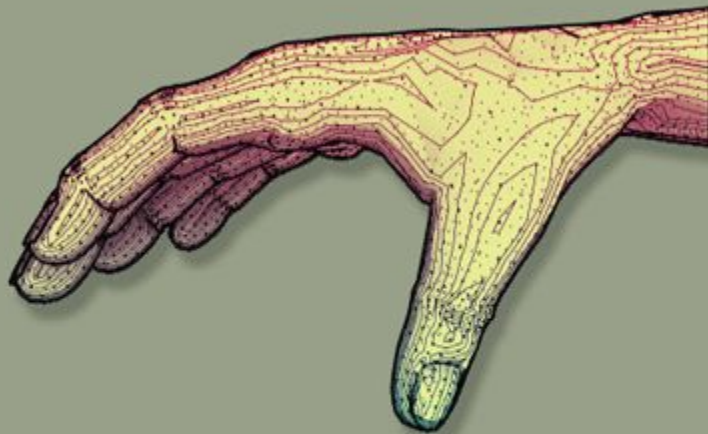
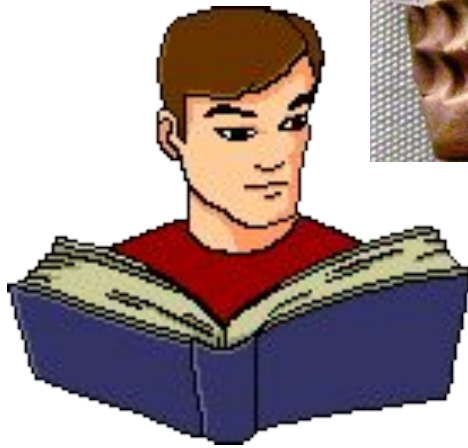




# ИСТОРИЯ РАЗВИТИЯ ВЫЧИСЛИТЕЛЬНОЙ ТЕХНИКИ

# ДРЕВНЕЙШЕЕ СЧЁТНОЕ УСТРОЙСТВО







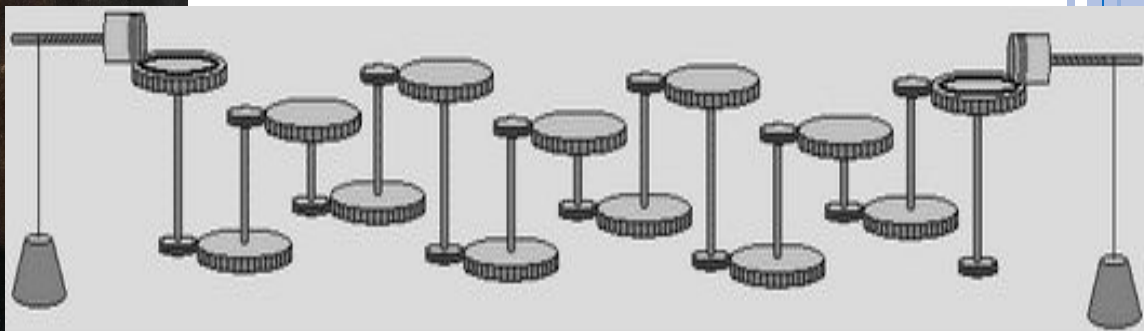
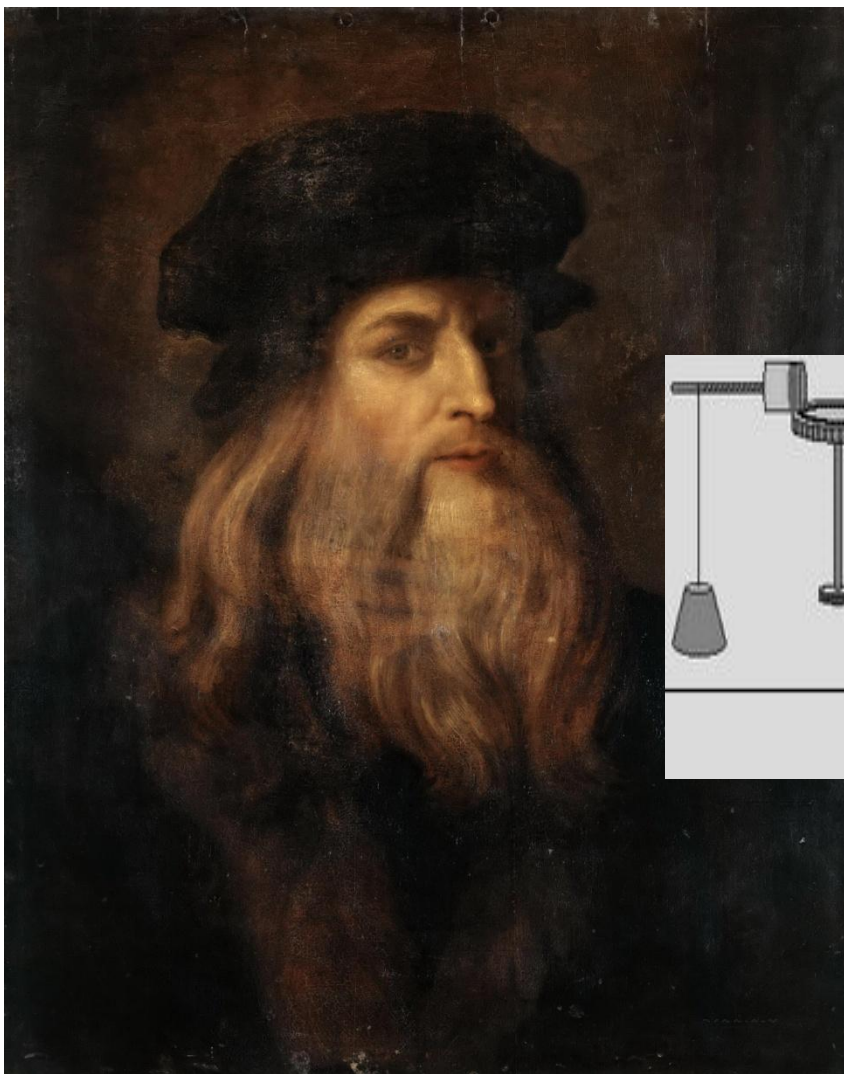
# АБАК



# Счёты



# 13-ТИ РЯДНОЕ СУММИРУЮЩЕЕ УСТРОЙСТВО



Эскиз счетной машины Леонардо да Винчи

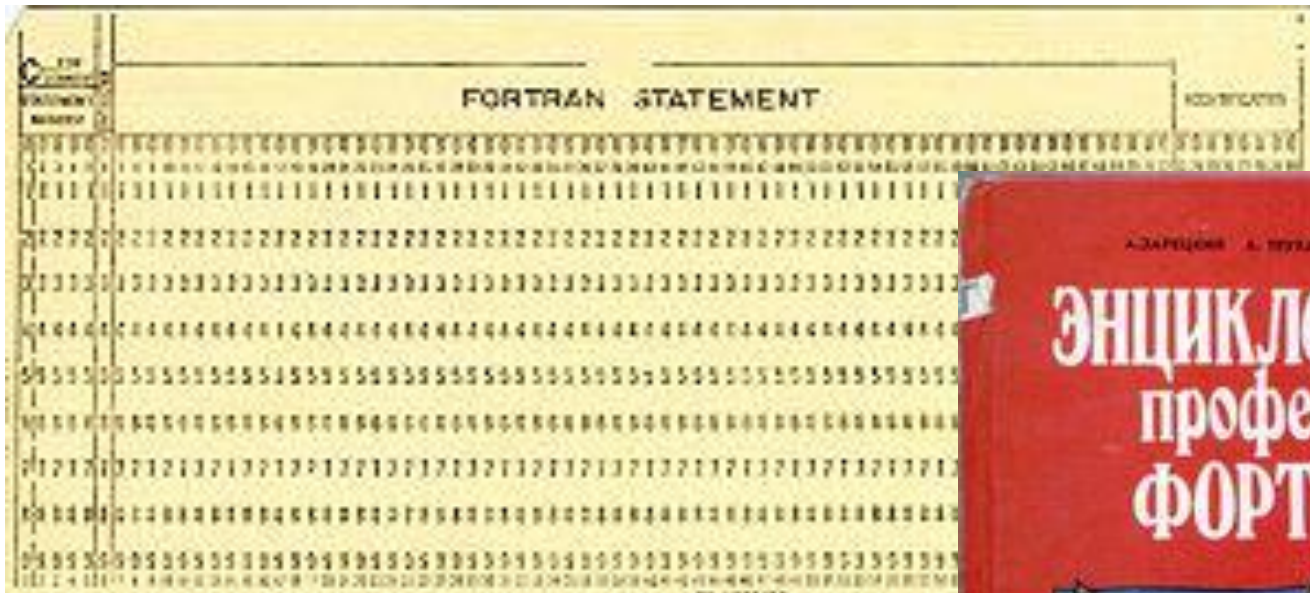


# НАЧАЛО XX ВЕКА





# ФОРТРАН



ВТОРАЯ

ПОЛОВИНА XX

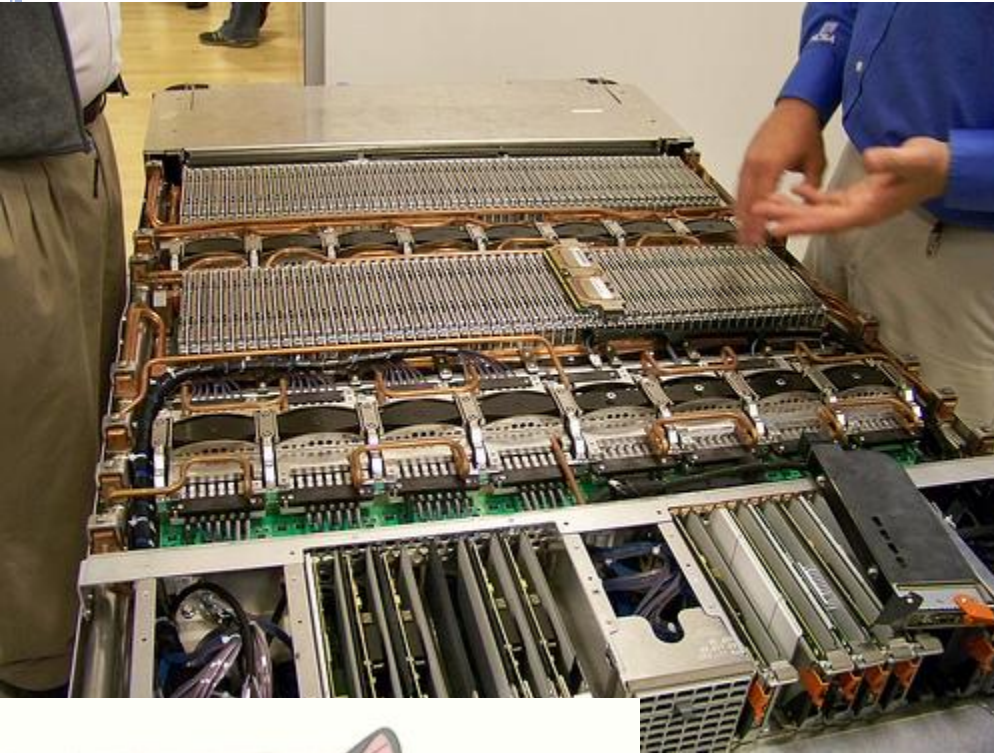
ВЕКА







# КОНЕЦ 80-х







СПАСИБО ЗА ВНИМАНИЕ

