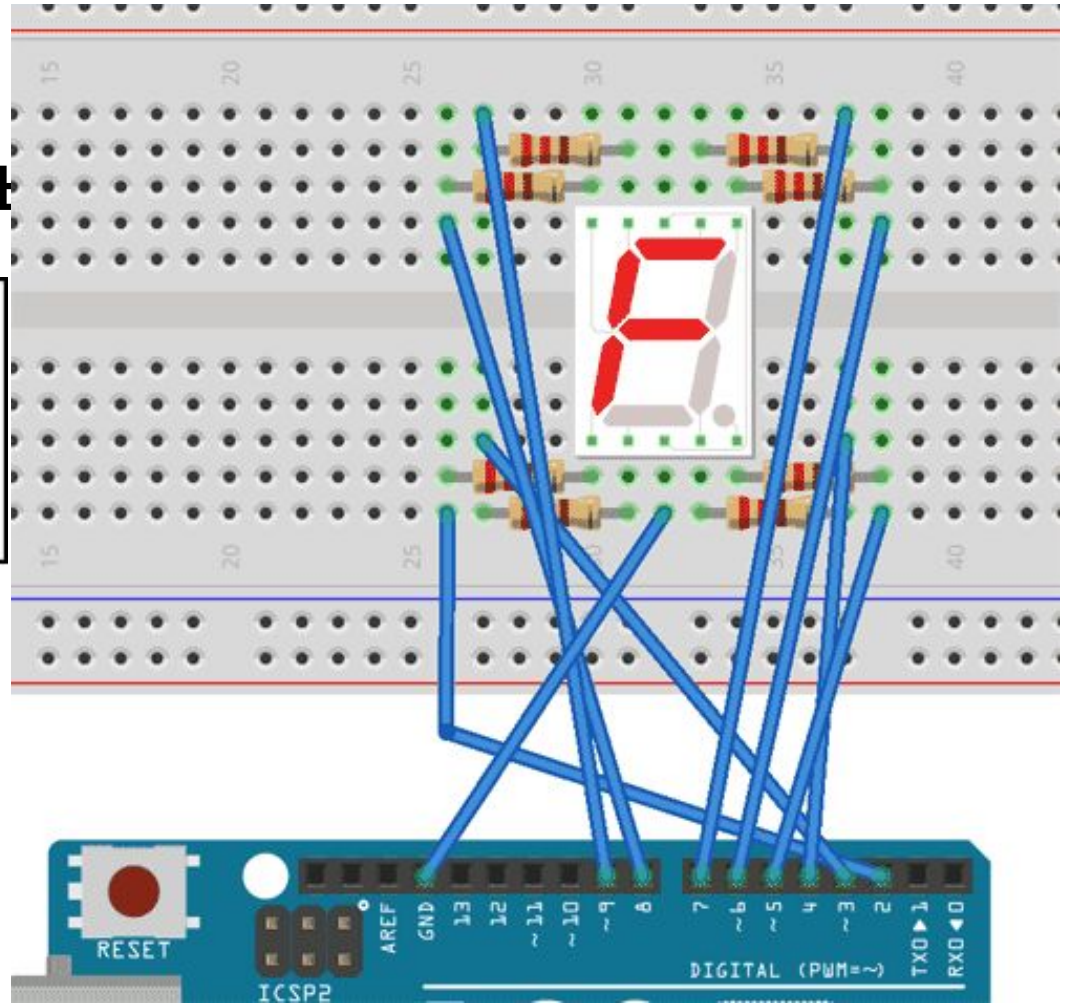
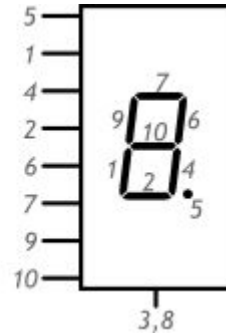


Ардуино

7-сегментный индикатор

- Как подключить



Код

- `#define FIRST_SEGMENT_PIN 2` // константы, первый сегмент
- `#define SEGMENT_COUNT 8` //Количество пинов
- `void setup()`
- `{`
- `for (int i = 0; i < SEGMENT_COUNT; ++i)`
- `pinMode(i + FIRST_SEGMENT_PIN, OUTPUT);`
- `}`
- `void loop()`
- `{`
- `for (int i = 0; i < SEGMENT_COUNT; ++i){`
- `digitalWrite(i + FIRST_SEGMENT_PIN, 1);`
- `delay(1000);`
- `digitalWrite(i + FIRST_SEGMENT_PIN, 0);}`
- `}`