

Автоматическая система контроля презентация



Выполнил
студент группы
ЭО-31 Терягов
Олег

Что такое контроль

Под контролем понимается процесс получения информации о состоянии объекта путем сравнения значений измеряемых параметров с допустимыми.



Система контроля качества воды в бассейне

Функций АСК

Входят измерение большого числа параметров, сравнение их с допустимыми значениями, регистрация значений, сигнализация о ненормальных режимах, выдача информации на устройство отображения.

Все операции АСК производят по заданной программе, в исполнение которой может вмешаться оператор.

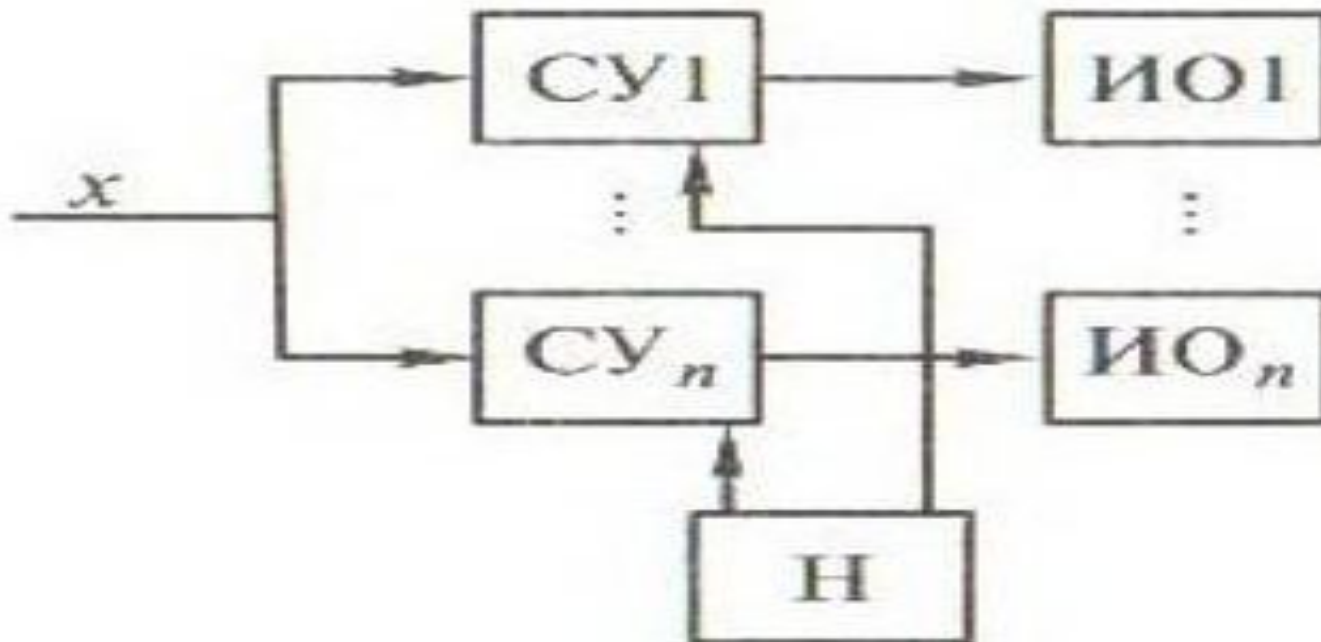


АСК подразделяются на

- Системы, в которых осуществляется непрерывный контроль параметров объекта
- Системы с последовательным дискретным контролем параметров объекта (Дискретный контроль - это контроль, при котором сопоставление параметров осуществляется периодически)

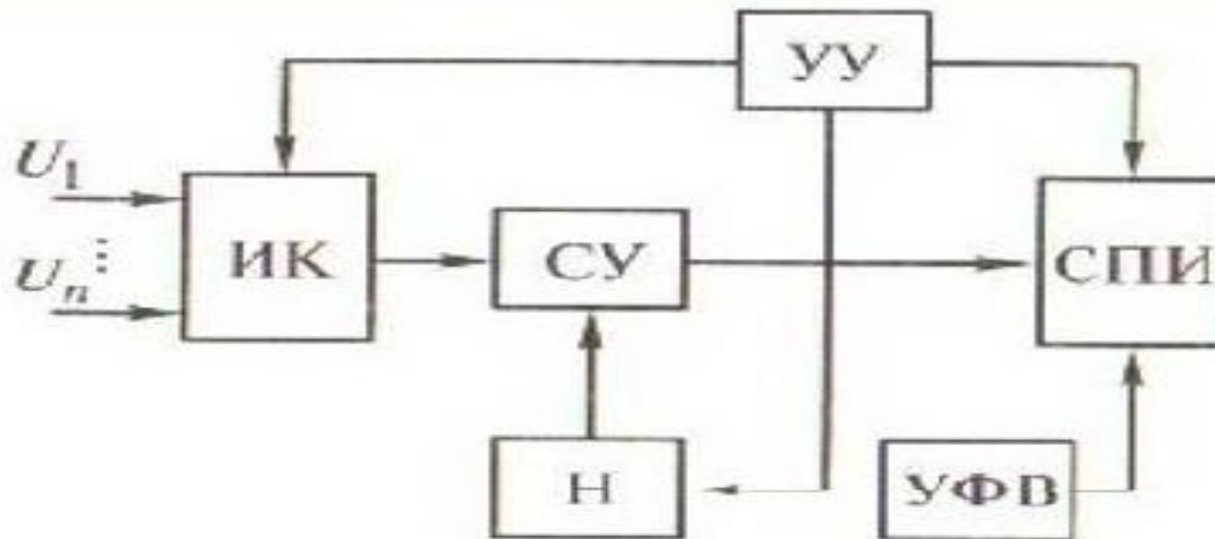
Структурная схема одного канала с непрерывным контролем

- СУ1...СУ n – сравнивающие устройства
- ИО1...ИО n – устройства индикаций отклонений
- Н – устройство выработки и хранения норм



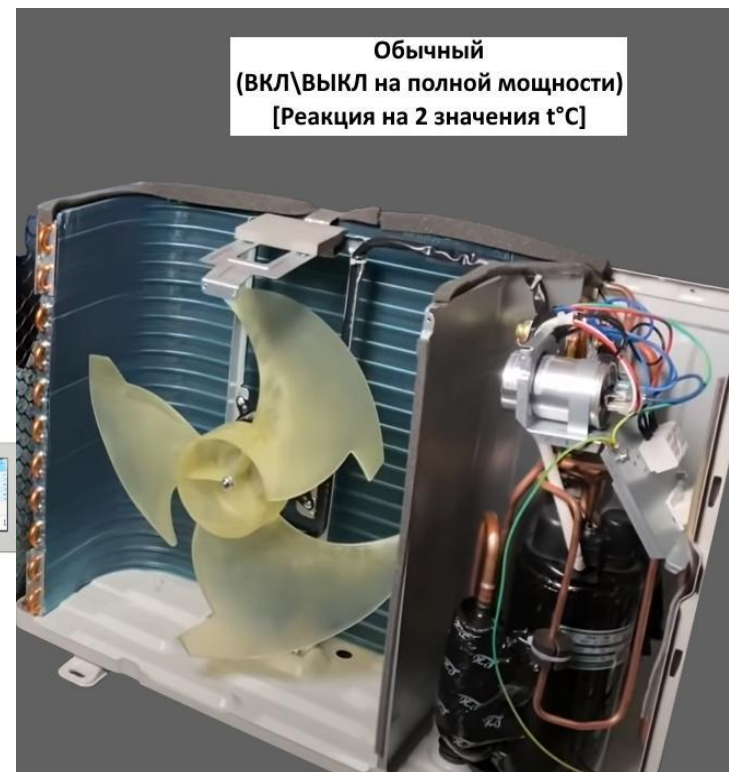
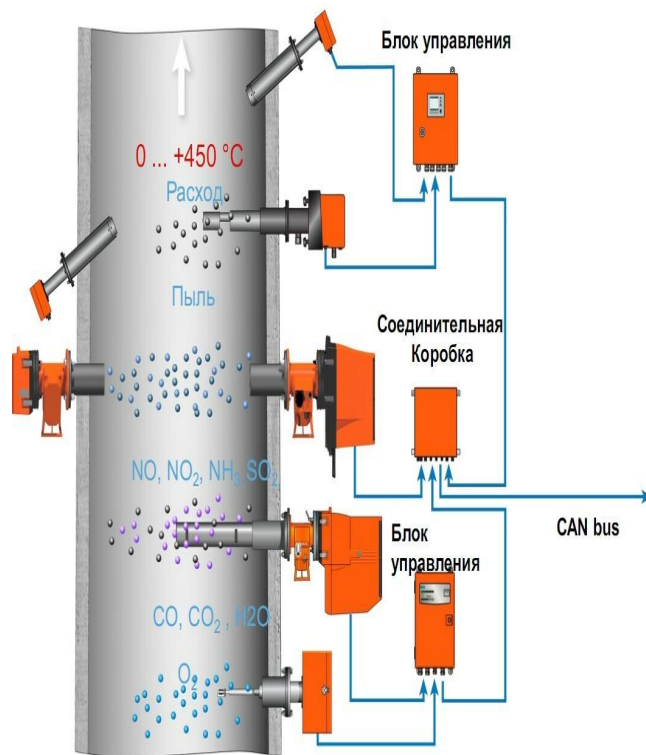
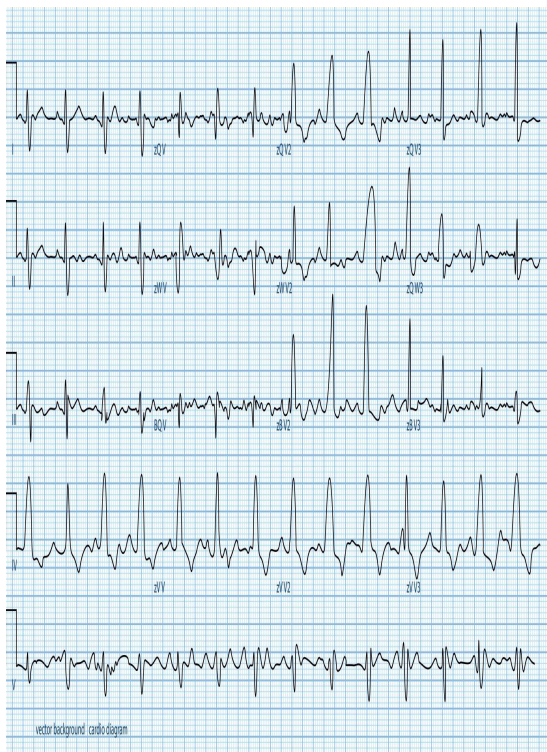
Структурная схема с дискретным контролем

- ИК – измерительный коммутатор
- СУ – сравнивающее устройство
- УУ – устройство управления
- СПИ – средство представления информации
- УФВ – устройство формирования сигналов времени
- Н – устройство выработки и хранения норм



Непрерывный контроль особенности

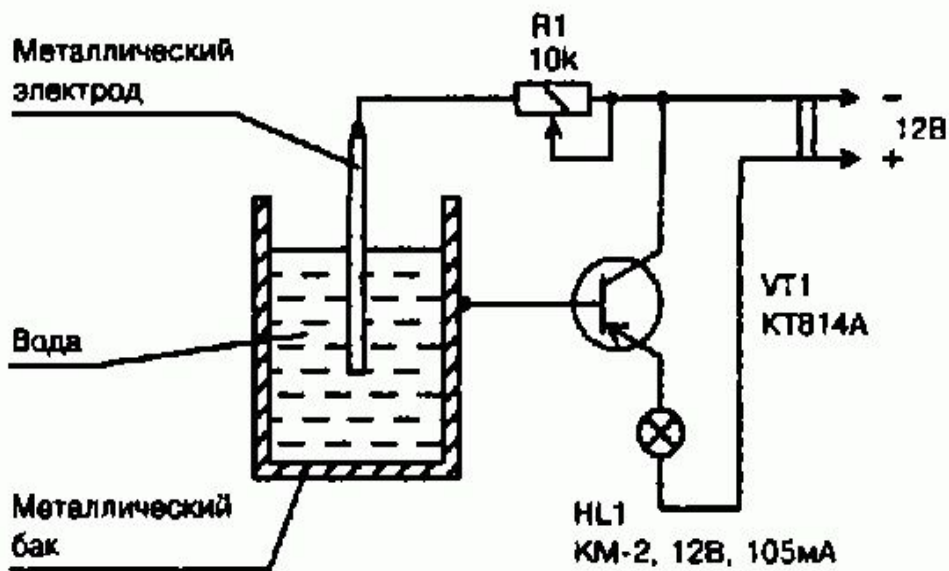
- Высокая надежность контроля
- Своевременность выдачи результатов контроля



Дискретный контроль

- Дешевле так как требует мало оборудования
- Большая избыточность операций контроля
- Прерывная

RadioStorage.net



a)

