

МЕХАНИКА ГРУНТОВ, ОСНОВАНИЯ И ФУНДАМЕНТЫ

Обзор курса. Основные положения
Грунты. Классификация
Трехфазовая модель грунта

Основная учебная литература

- *Н.А. Цытович* Механика грунтов М. В.Ш. 1983
- *С.Б. Ухов и др.* Механика грунтов, основания и фундаменты. М. АСВ. 1994-2005.
- *М.В.Малышев, Г.Г.Болдырев* Механика грунтов, основания и фундаменты. М. АСВ.1999 -2004.
- *А.А. Бартоломей* Механика грунтов М. АСВ. 2004.
- *Б.И. Далматов и др.* Механика грунтов М.-С-П. 2000.
- *З.Г. Тер-Мартirosян* Механика грунтов. М. АСВ. 2005

История развития «Механики грунтов»

- **1773г.** - Первая фундаментальная теоретическая работа по механике грунтов Ш.Кулона о давлении грунта на подпорные стенки.
- **1798 г.** - Академик Н.И.Фус установил зависимость между деформациями и местной нагрузкой.
- **1835-1840-** Проф. В.Е.Волков дал первую классификацию грунтов
- **1885 г.** - Опубликован труд проф. Ж.Буссинеска "О распределении напряжений в упругой почве от сосредоточенной силы".
- **1889 г.** профессор В.И.Курдюмов провел опыты по выявлению распределения деформаций в массиве грунта от нагрузки, приложенной к поверхности.

- **1923 г.** - Проф. Н.П.Пузыревский предложил "Общую теорию напряженности землистых грунтов".
- **1923г.** Академик Н.Н.Павловский написал работу "Теория движения грунтовых вод" .
- **1925г.** - Первая фундаментальная книга по механике грунтов профессора К.Терцаги "Строительная механика грунтов".
- **1931-1933гг.** - Работы проф. Н.М.Герсеванова "Основы динамики грунтовой массы".
- **1934г.** – Проф. Н.А.Цытович издал первый в мире учебник "Основы механики грунтов".

Предмет «Механики грунтов»

Механика грунтов изучает основные закономерности работы дисперсионных грунтов (крупнообломочных, песчаных, пылевато-глинистых, органогенных и техногенных), под нагрузкой прочность связей которых во много раз меньше прочности самих минеральных частиц.

Задачами курса

"Механика грунтов" являются:

- правильная оценка физико-механических свойств грунтов во всем их многообразии;
- Определение напряженно-деформированного состояния грунтового массива от собственного веса, нагрузки, передаваемой от зданий и сооружений, и других факторов;

- оценка прочности грунтов, устойчивости грунтовых массивов против сползания, разрушения и давления грунта на ограждающие конструкции;
- прогноз полных осадок зданий и сооружений, разности осадок отдельных фундаментов, осадок во времени;
- расчет оснований фундаментов по предельным состояниям.

«Механика грунтов» как наука



Место «Механики грунтов»

Механика грунтов является одним из составных разделов ***геомеханики***, в основу которой положены, с одной стороны, законы ***теоретической механики*** - механики абсолютно твердых несжимаемых тел, а с другой - законы ***строительной механики*** - упругости, пластичности, ползучести.

Основные закономерности Механики грунтов

- **сжимаемость**
- **водопроницаемость**
- **контактная сопротивляемость сдвигу**
- **структурно-фазовая деформируемость
грунтов**

Грунтами (геолог.) - называют горные породы, залегающие в поверхностной части земной коры (литосфере).

Грунт (строит.) – горные породы, почвы, техногенные образования, представляющие собой многокомпонентную систему и являющиеся объектом инженерно-хозяйственной деятельности человека.

КЛАССИФИКАЦИЯ ГРУНТОВ

- Класс **скальных** грунтов - грунты с жесткими структурными связями ;
- Класс **дисперсных** грунтов - грунты с водноколлоидными и механическими структурными связями ;
- Класс **мерзлых** грунтов - грунты с криогенными структурными связями;
- Класс **техногенных** (скальных, дисперсных и мерзлых) грунтов - грунты с различными структурными связями, образованными в результате деятельности человека.

Основные группы грунтов:

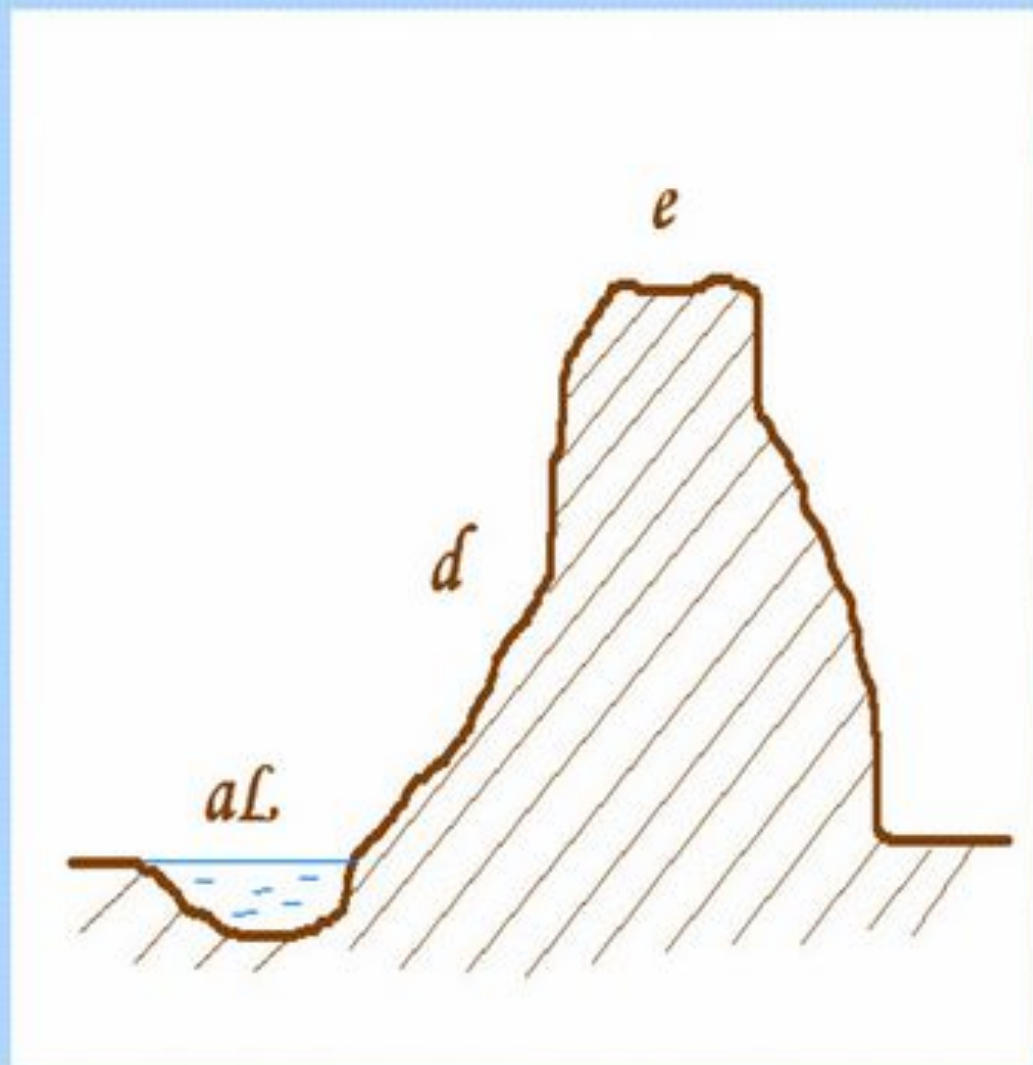
- грунты типа *твёрдого* тела (скальные и полускальные);
- грунты типа *сыпучего* тела (крупнообломочные, песчаные);
- грунты типа *связанного* тела (глинистые).

Классификация грунтов по генезису

По своему происхождению и условиям формирования грунты разделяются на **континентальные** и **морские** отложения

К континентальным отложениям относятся:

- **элювиальные**
(e);
- **делювиальные**
(d);
- **аллювиальные**
(aL)



К морским отложениям (*m*) относятся:

- толщи дисперсных глин;**
- органогенные грунты (ракушечники);**
- органо-минеральные образования
(илы, заторфованные грунты, пески
и галечники)**

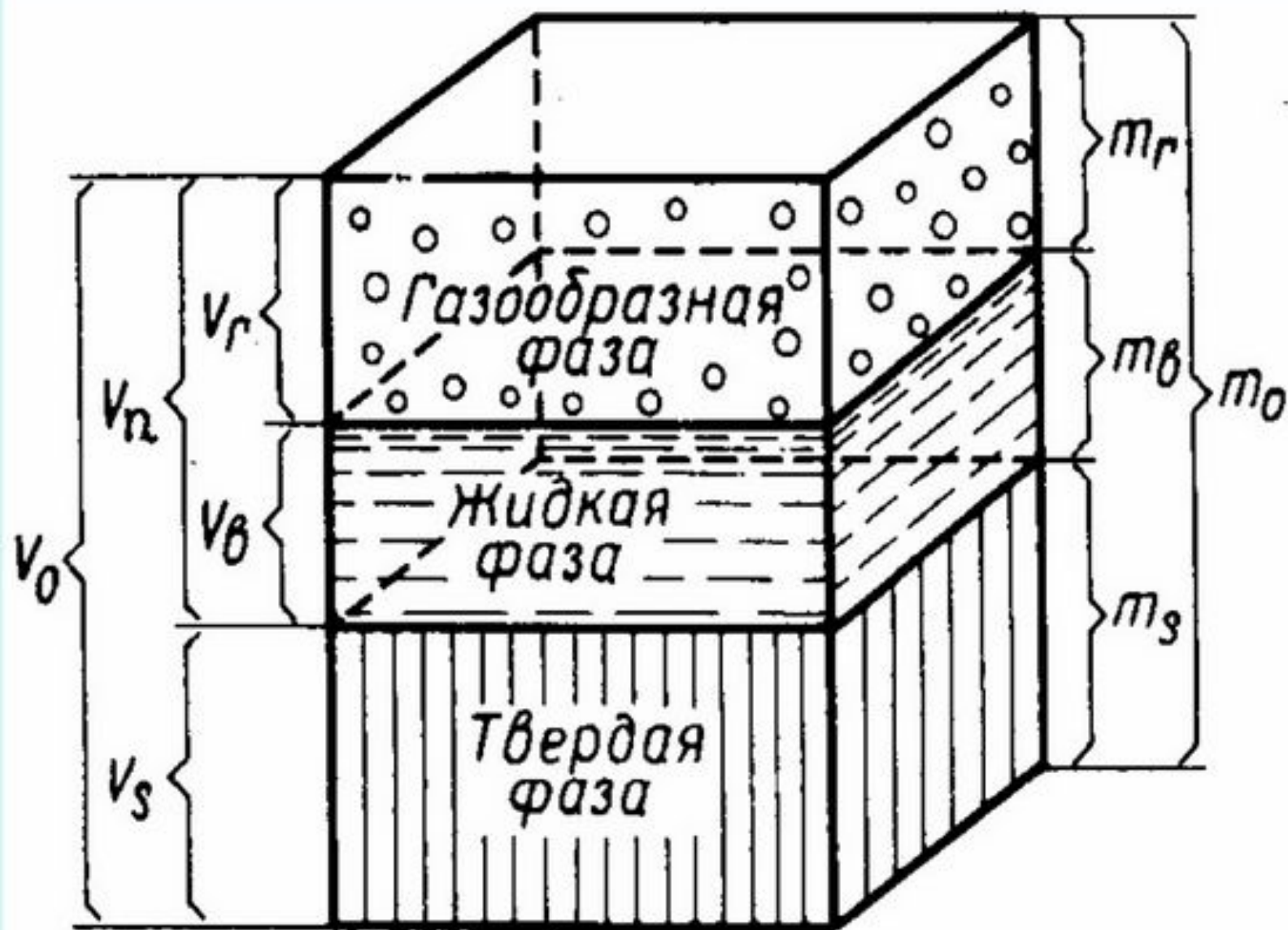
Крайние разновидности грунтов

- Грунты типа *песков*
- Грунты типа *глин*.
- Промежуточные разновидности грунтов
 - *супеси, суглинки*.

Свойства грунтов зависят:

- От размеров минеральных частиц (*гранулометрического состава*);
- Минералов, слагающих грунты (*минералогического состава*);
- Наличия воды в грунтах (*степени влажности*)

Грунт, как трехфазовая модель



Основные характеристики грунтов

- Плотность твердых частиц грунта ρ_s

$$\rho_s = \frac{m_s}{V_s} \quad [\text{г/см}^3]$$

Для песков - 2,55...2,66 г/см³,
для супесей - 2,66...2,68 г/см³,
для суглинков - 2,68...2,72 г/см³,
для глин - 2,70...2,95 г/см³.

- Плотность грунта ρ естественной (ненарушенной) структуры

$$\rho = \frac{m_0}{V_0} \quad [g/cm^3]$$

Плотность грунта обычно колеблется в пределах 1,60...2,1 г/см³.

- Весовая (естественная) влажность
грунта W

$$W = \frac{m_v}{m_s} \quad [\%]$$

Удельный вес грунта

$$\gamma = \rho g \quad [\text{кН/м}^3]$$

$$g = 9,81 \text{ м/с}^2$$

$$1 \text{ Ньютон} = 1 \text{ кг} \cdot \text{м} / \text{с}^2$$

РАСЧЕТНЫЕ ХАРАКТЕРИСТИКИ

- Плотность сухого грунта

$$\rho_d = \frac{\rho}{1+W} \quad [\text{г/см}^3] \quad \rho_d \leq \rho \leq \rho_s$$

- Пористость грунта

$$n = \frac{V_n}{V_0} = 1 - \frac{\rho_d}{\rho_s}$$

- **Коэффициент пористости**

$$e = \frac{V_n}{V_s}$$

Отношение объема твердых частиц к общему объему грунта

$$m = \frac{V_s}{V_0}$$

$$m + n = 1$$

$$e = \frac{n}{m} = \frac{\rho_s - \rho_d}{\rho_d}$$

Плотность сложения песчаных грунтов

Разновидность песков	Коэффициент пористости e		
	Пески гравелистые крупные и средней крупности	Пески мелкие	Пески пылеватые
Плотный	Менее 0,55	Менее 0,60	Менее 0,60
Средней плотности	0,55...0,70 включ.	0,60...0,75 включ.	0,60...0,80 включ.
Рыхлый	Свыше 0,70	Свыше 0,75	Свыше 0,80

- Степень влажности (коэффициент водонасыщения) S_r

$$S_r = \frac{W \cdot \rho_s}{e \cdot \rho_w}$$

Разновидность грунтов	Коэффициент водонасыщения S_r , д. е.
Малой степени водонасыщения	0—0,50
Средней степени водонасыщения	0,50—0,80
Насыщенные водой	0,80—1,00

- Индекс плотности (относительная плотность) - **только для песков**

$$I_D = \frac{e_{max} - e}{e_{max} - e_{min}}$$

Разновидность песков	Степень плотности I_D , д. е.
Слабоуплотненный	0—0,33
Среднеуплотненный	0,33—0,66
Сильноуплотненный	0,66—1,00

- Число пластичности - ТОЛЬКО ДЛЯ
ГЛИН

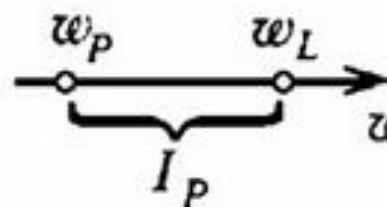
$$I_p = W_L - W_p$$

Грунт	Число пластичности $I_p, \%$	Содержание глинистых частиц $d < 0,005$ мм, %
Супесь	1-17	3-10
Суглинок	7-17	10-30
Глина	>17	>30

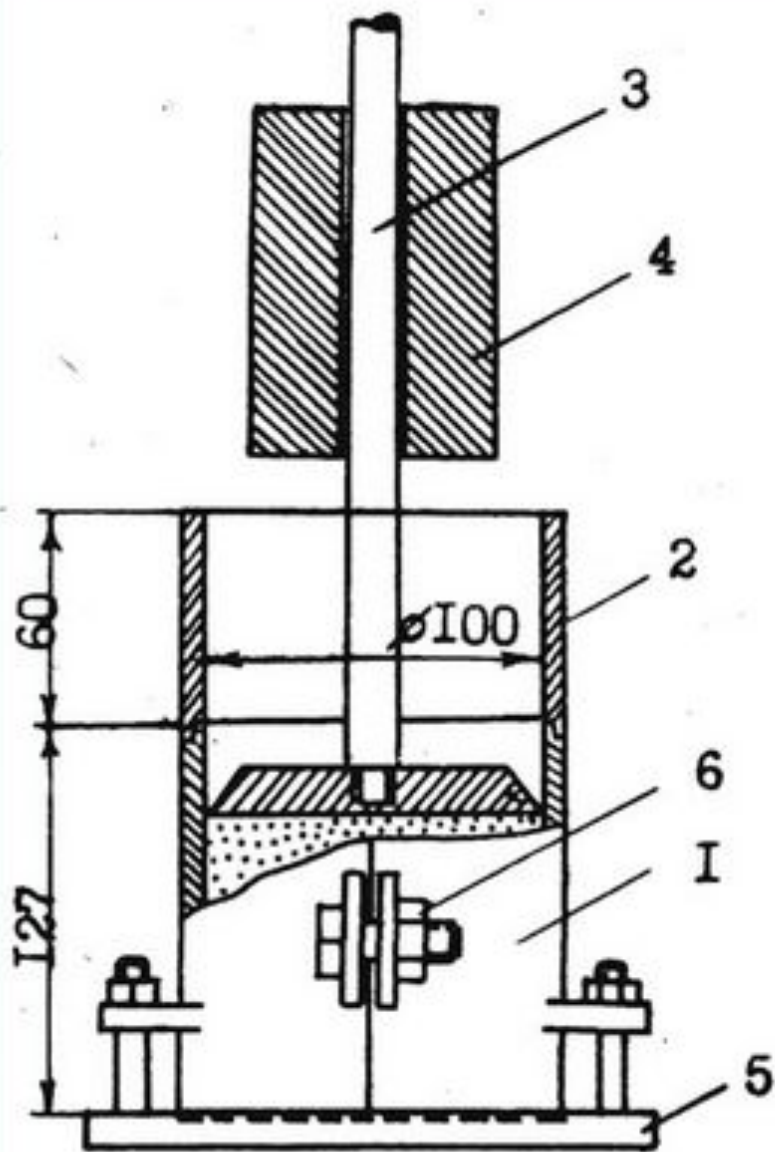
- Показатель текучести I_L - ТОЛЬКО ДЛЯ ГЛИН

$$I_L = \frac{W - W_p}{W_L - W_p}$$

Зависимость консистенции глинистых грунтов от влажности и числа пластичности



• Коэффициент уплотнения



$$K_{\text{com(упл)}} = \frac{\rho_d}{\rho_{d \text{ max}}}$$

1- цилиндр;

2 – насадка;

3 – стойка;

4 – груз 2,5 кг, падает с высоты 30см, (75-120 ударов);

5 – постамент;

6 - зажимы

