

Slaidiesitlus

Töö autor: Malle Maarits

Õppeaine: *Joonestamine*

Töö pealkiri: *kolmvaade.: Eest-, pealt- ja vasakultvaate leidmine piltkujutise järgi.*

Koht koolielu struktuuris: **Kunstiõpetus>joonestamine**

Klass: *10 klass*

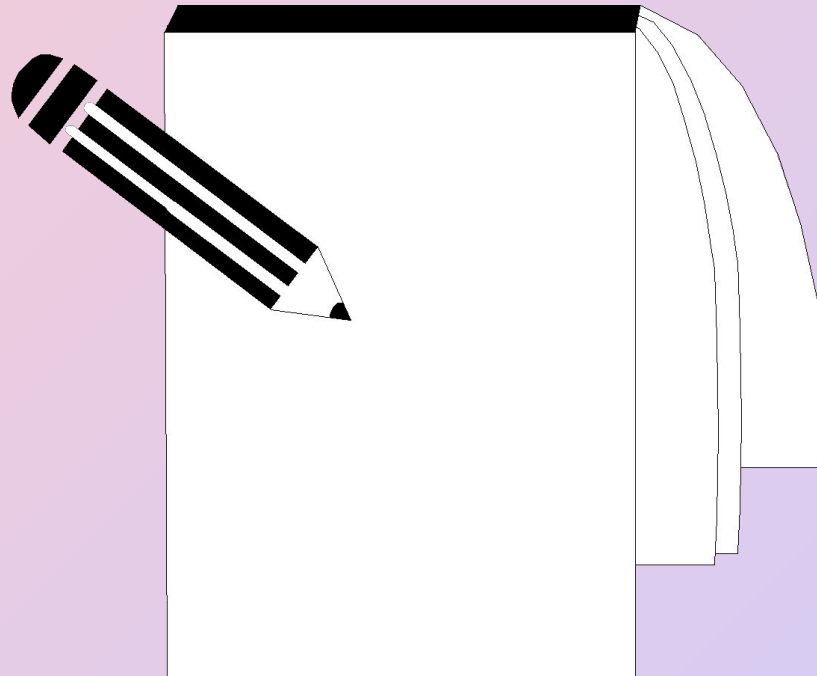
Kooliaste: gümnaasium

Koolitaja: Anu Kurm/kolmas rühm

Töö lühitutvustus: *Eest-, pealt- ja vasakultvaate leidmine piltkujutise järgi.*

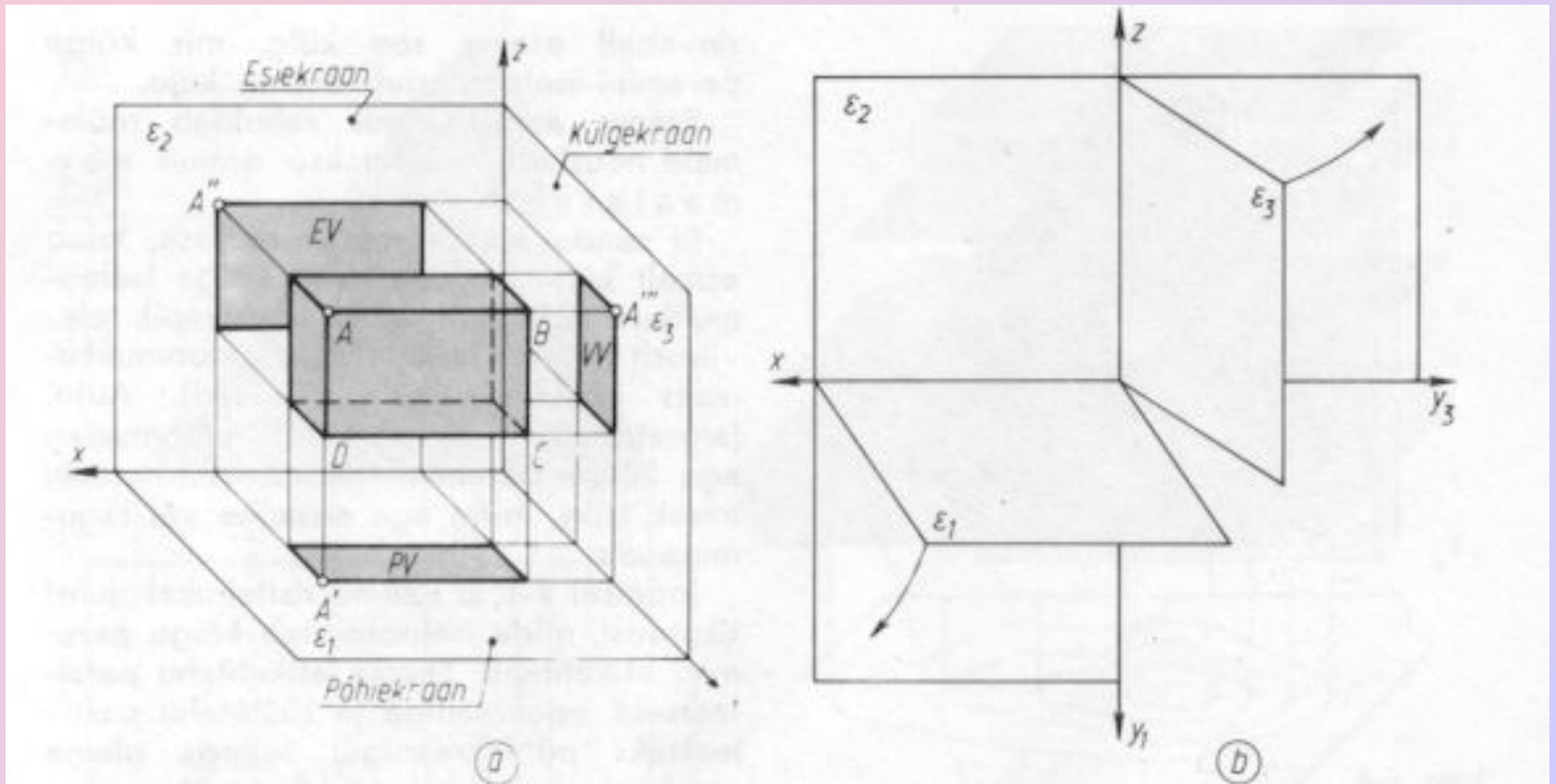
Me elame kolmemõõtmelises maailmas.

Kuid paberil on vaid kaks mõõdet.

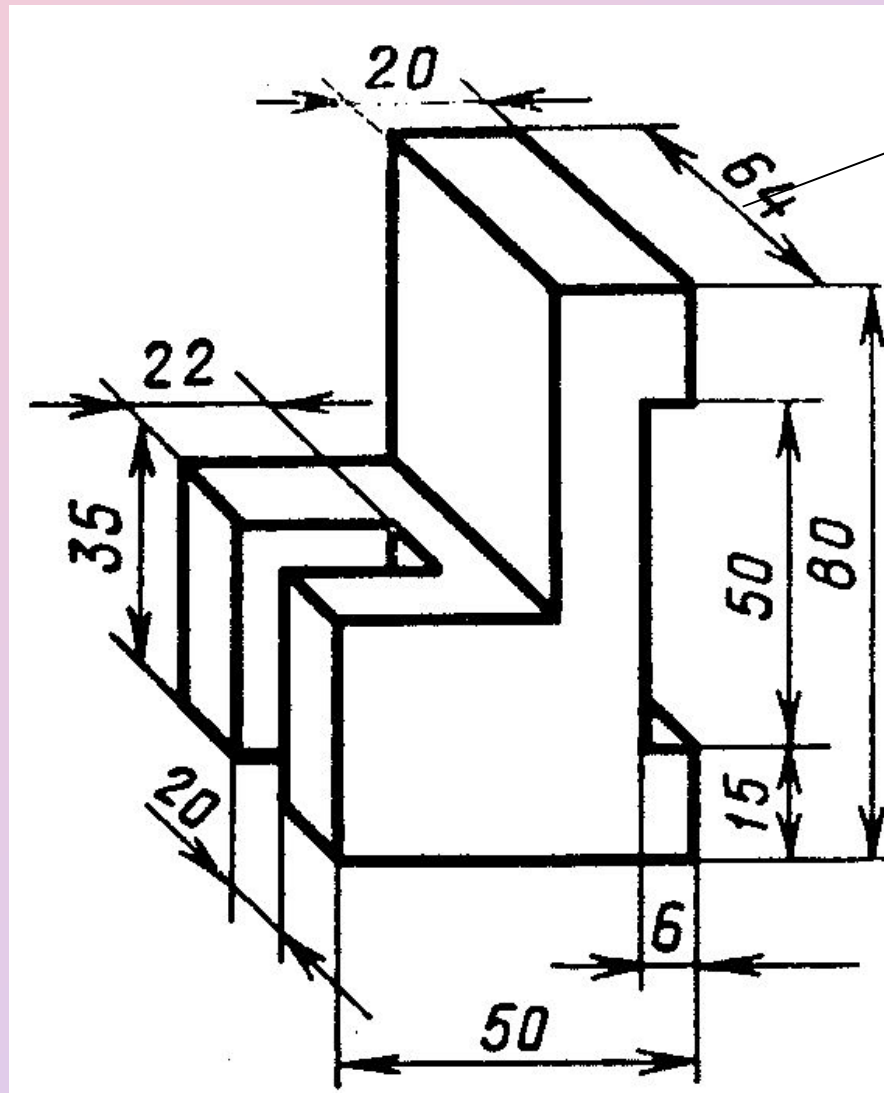


Meid aitab Monge'i meetod-

Mis see on?

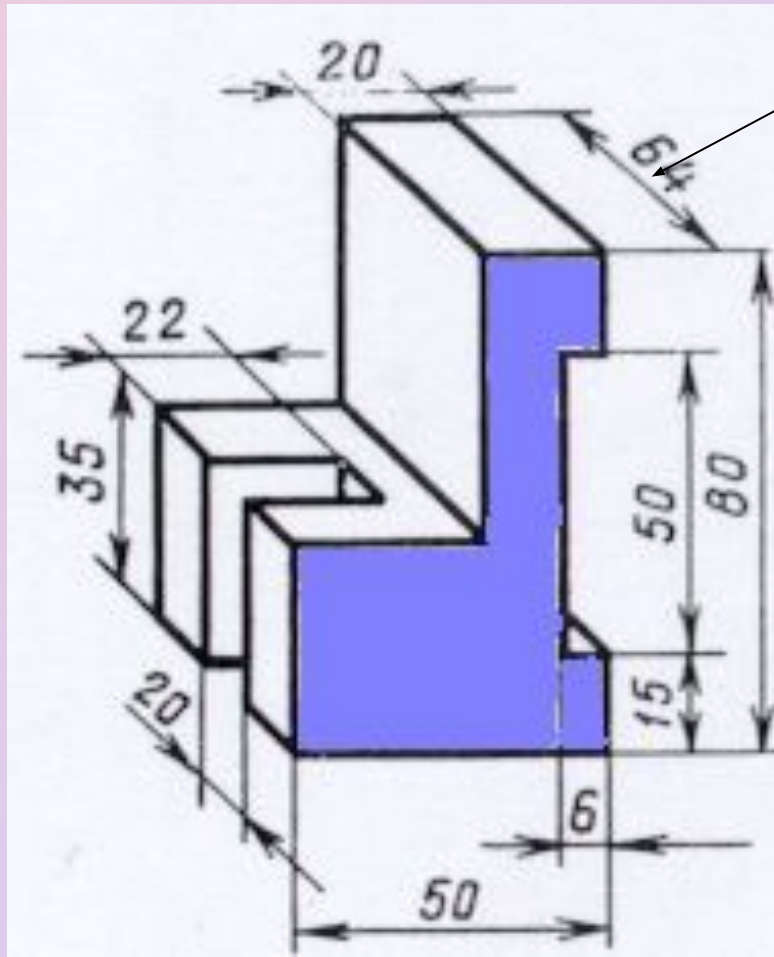


Eseme piltkujutis

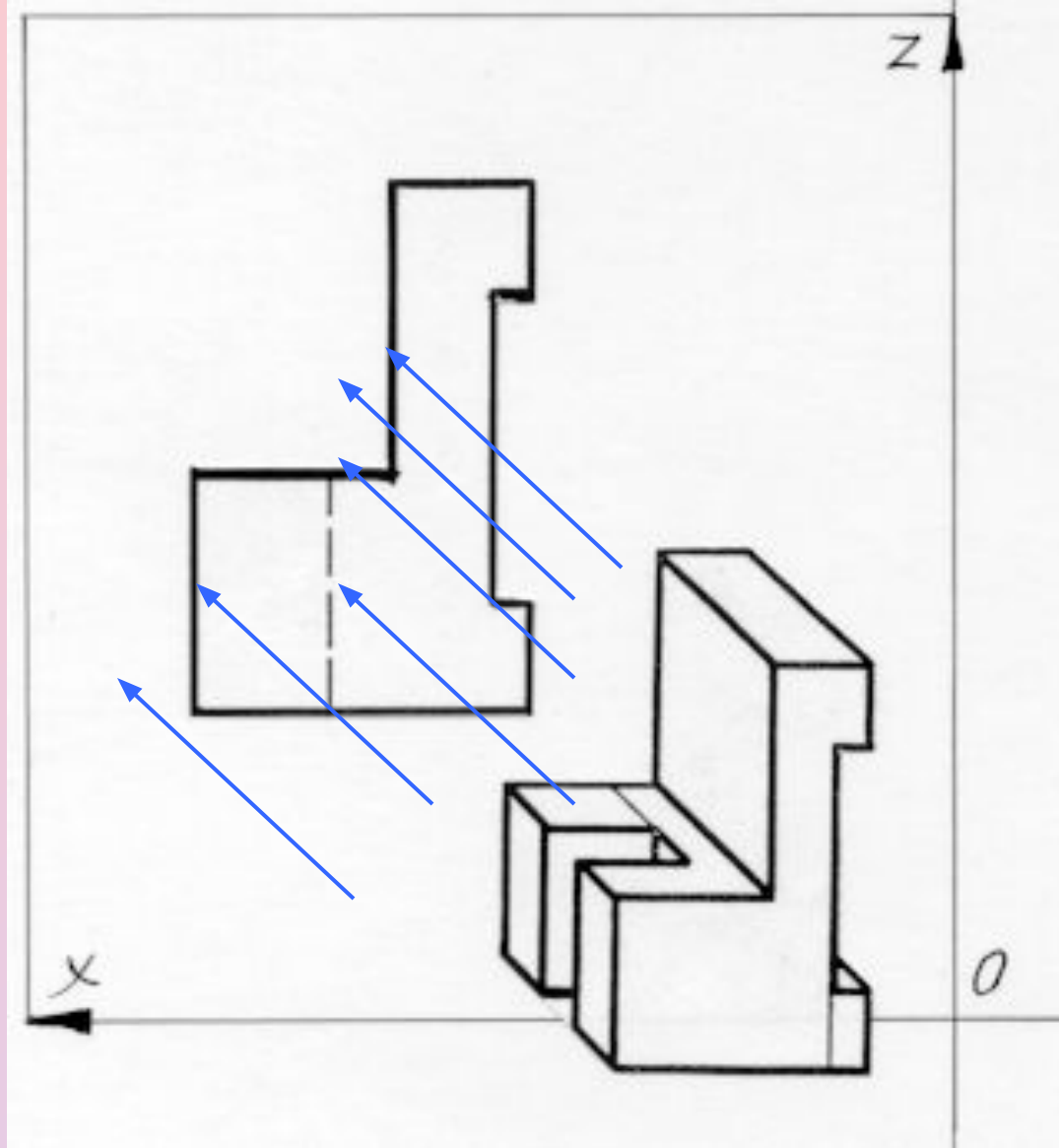


See arv mõõdul
peaks olema
teistpidi

Eestvaade projekteerub esiekraanile



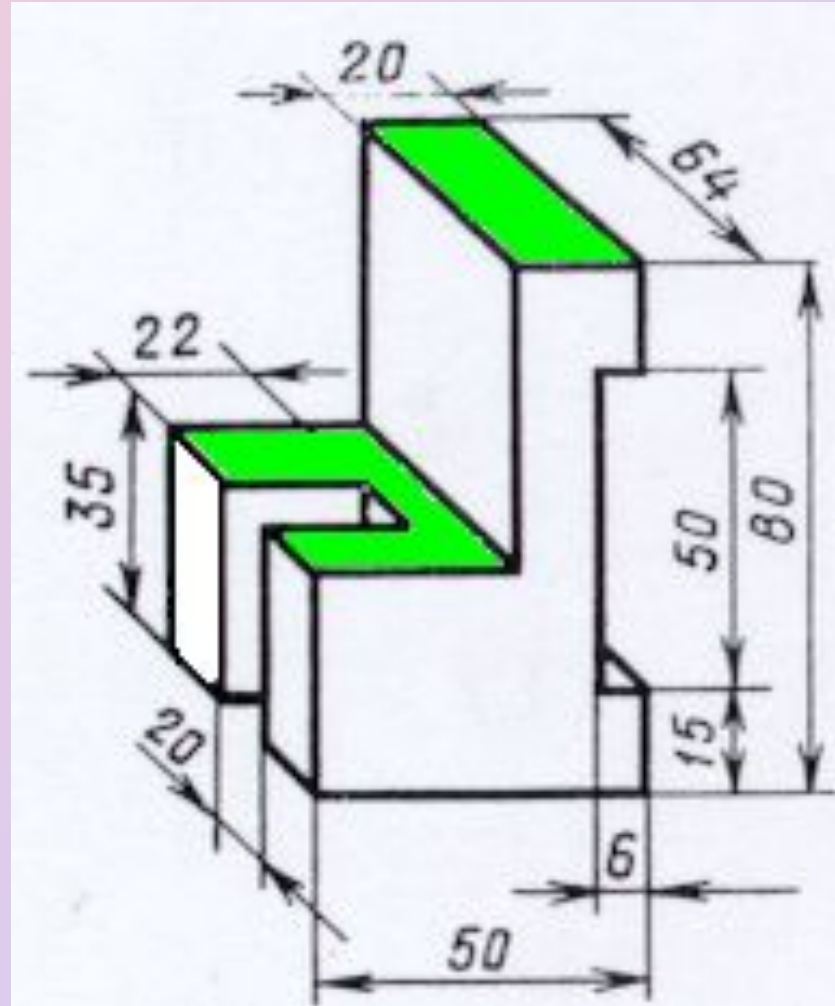
See arv mõõdul
peaks olema
teistpidi

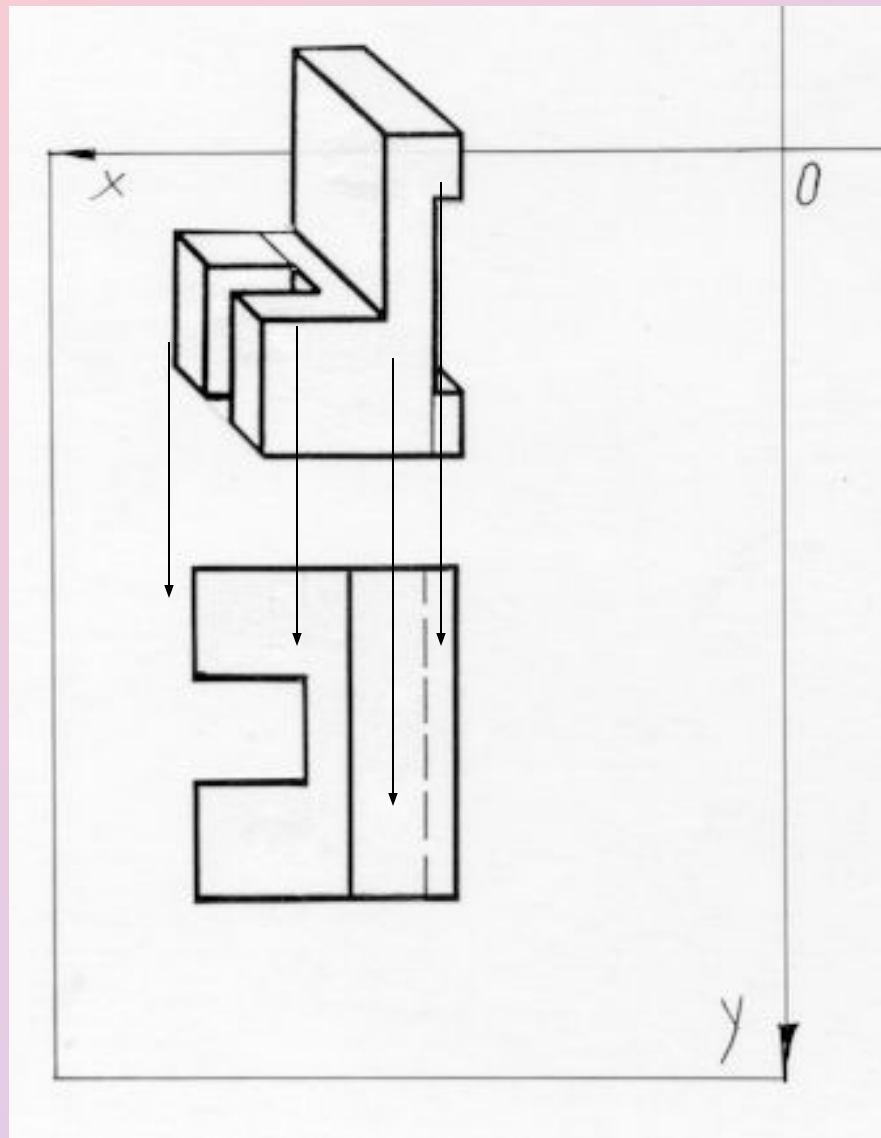


Eestvaade projekteerub esiekraanile-

XZ- vahelisele alale

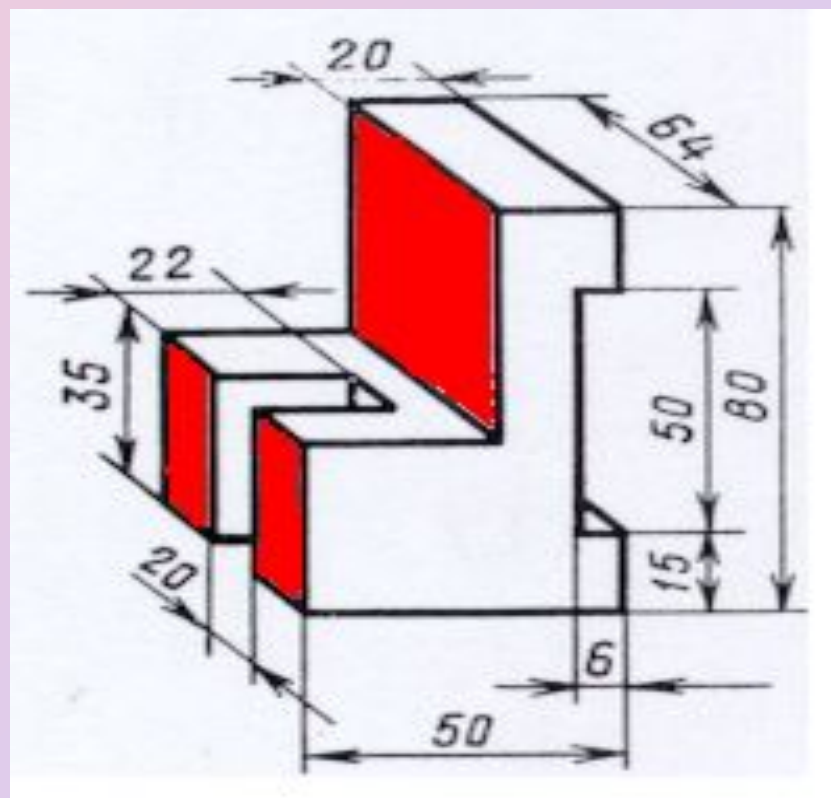
Esiakraaniga 90° nurga all on põhikraan, millele projekteerub eseme pealtvaade

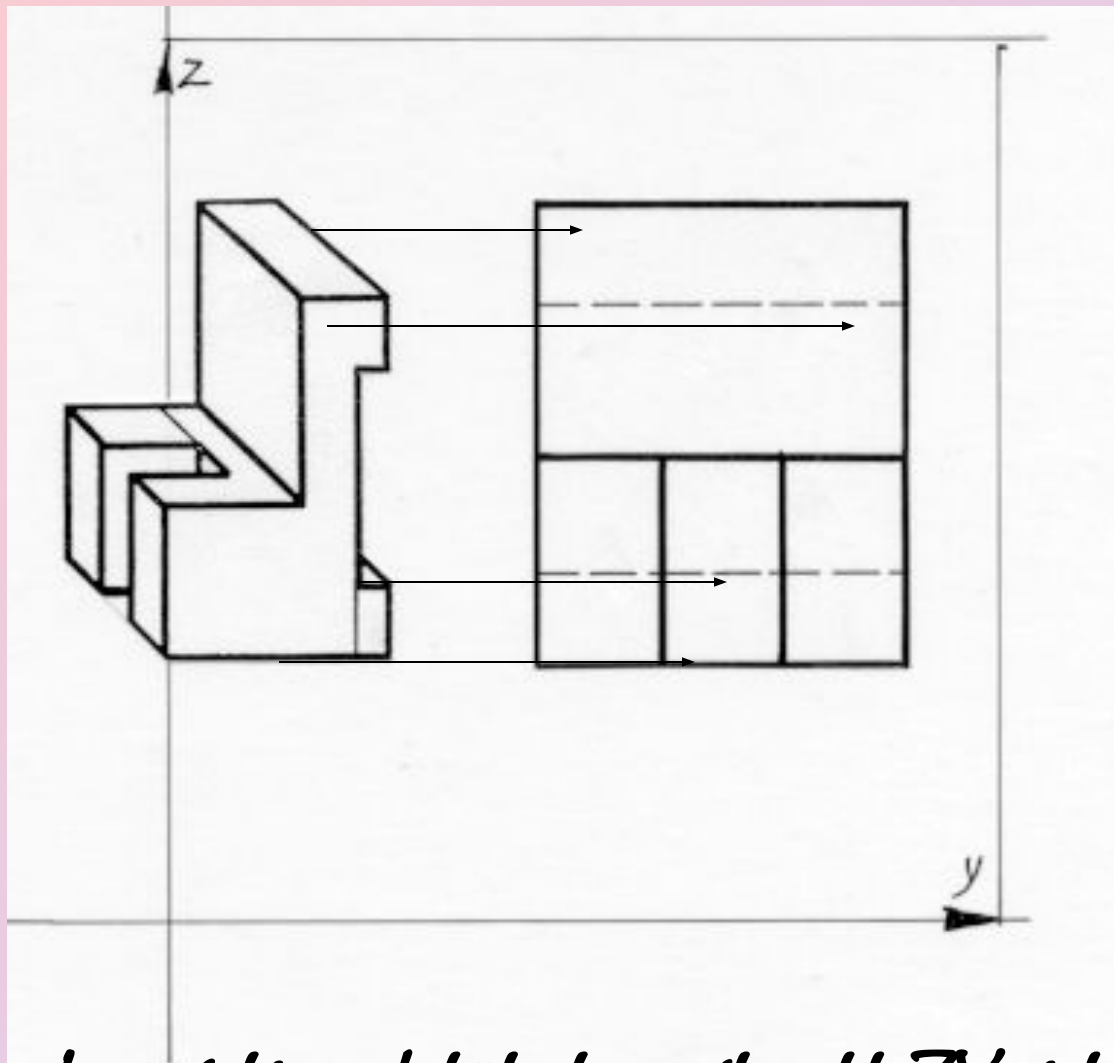




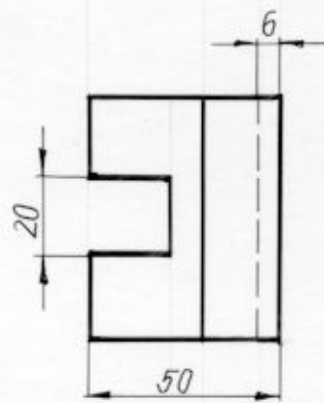
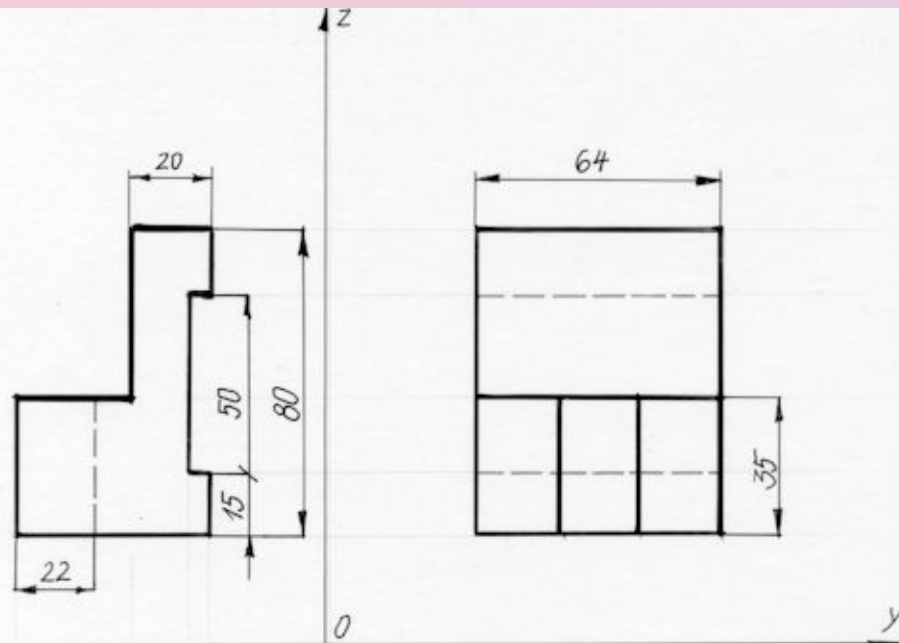
Pealtvaade projekteerub põhikraanile ehk XY -telgede vahelisele alale

Nii esi- kui ka põhiekraaniga risti on külgekraan, millele projekteerub vasakultvaade





Vasakultvaade projekteerub külgekraanile, ehk ZY-telgede vahelisele alale



Kolmvaade