

Машины термозапаивающие

Термозапаивающие машины FAMOS

ООО «Фармстандарт-Медтехника» – официальный дилер FAMOS B.V. на территории Российской Федерации, Казахстана и Белоруссии.

Сегодня в лечебно-профилактических учреждениях России и странах СНГ активно работают **свыше 2000 ед. термозапаивающих машин FAMOS**

famos
Competence in CSSD



Более продвинутое ПО: FAMOS F110 D, F110 DEP, F110 DBC

Встроенный принтер

Эргономичный ЖК-дисплей с двумя строками и буквенно-цифровая клавиатура

Система автоматического начала запайки, система обратной подачи пакета

Встроенный счетчик со звуковым сигналом

Защита от перегрева

Скорость сваривания: 10 м/мин

Ширина шва запайки: 12-15 мм

Температурный микропроцессорный контроль

Температура сваривания: 50-200 градусов



famos
Competence in CSSD



Более продвинутое ПО: FAMOS F110 D, F110 DEP, F110 DBC

ВСТРОЕННЫЙ ПРИНТЕР:

- Настраиваемое место начала печати
- Дата в различных форматах (день, месяц, год XX или XXXX)
- Настраиваемая ширина букв
- Дата упаковки и срока годности
- Программируемое описание
- Символ «стерильно», символ «CE»
- Возможность вращения текста на 180°С



Более продвинутое ПО: FAMOS F110 DEP, F110 DBC

F110 DEP, F110 DBC:

Постоянный мониторинг трех параметров: температура, скорость и сила запаивания и демонстрация этих параметров на дисплее

Наличие USB-порта

Возможность присоединения к ПК и отслеживания параметров на ПК

Возможность печати внешних этикеток

Хранение 2000 текстовых сообщений по 30 символов

F110 DBC:

Дополнительный принтер для печати штрих-кода или дополнительной строки текста

Совместимость с системами отслеживания инструментов

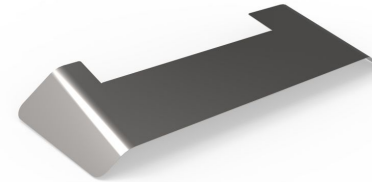
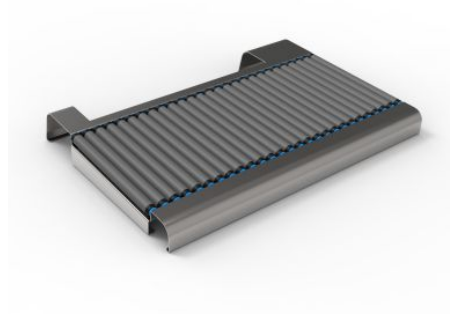
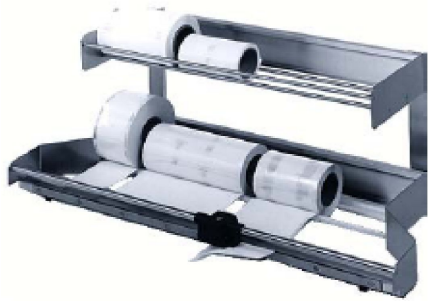


famos
Competence in CSSD



Дополнительные принадлежности к термозапаивающим машинам

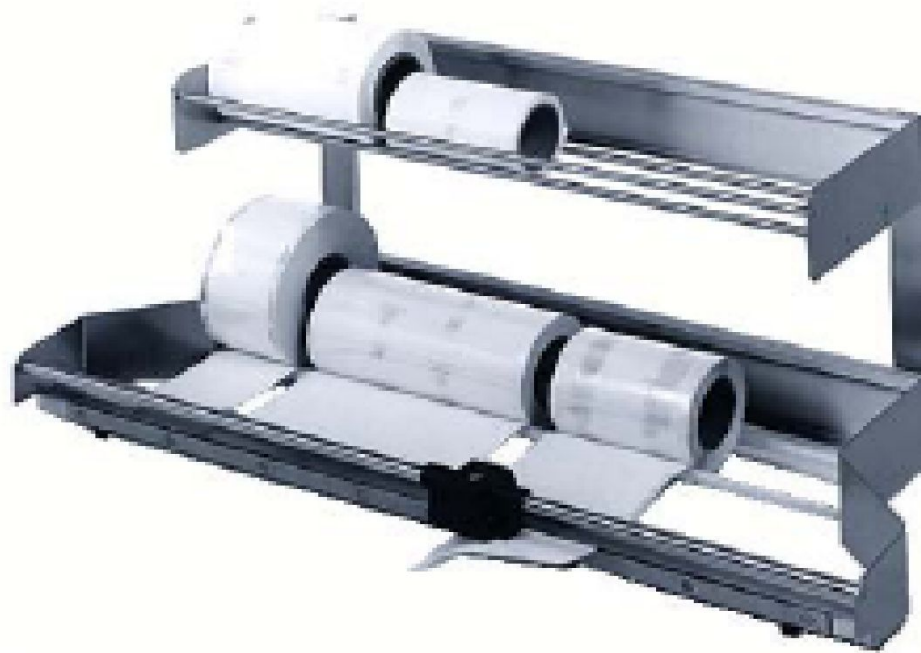
Дополнительные принадлежности к машинам термозапаивающим



Предлагаем дополнительные принадлежности при покупке клиентом машины!

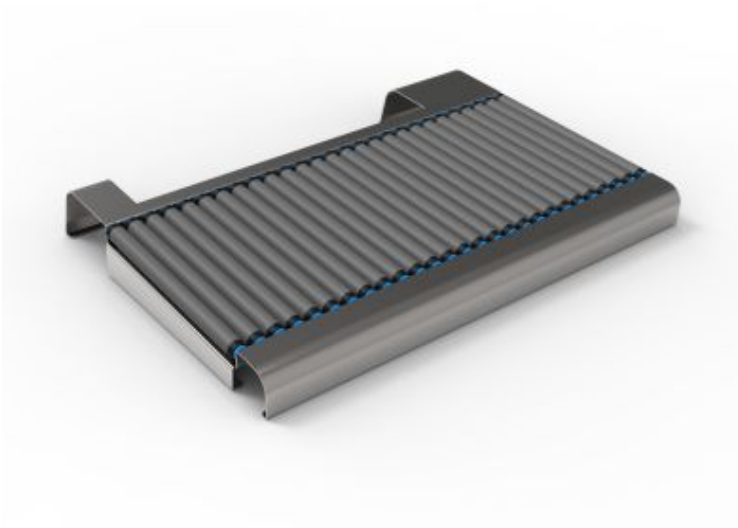
- Держатель рулона (с расширением и без)
- Подставка для упаковок передняя роликовая
- Подставка для упаковок передняя

Держатель рулона



- Включает встроенный **самозатачивающийся резак**, который позволяет нарезать пакеты нужного размера из рулонного материала
- Может закупаться в комплекте с расширением – удваивает пространство для рулонов

Подставка передняя



- Подставка к термозапаивающей машине для плавной подачи материала
- Ролики способствуют качественной и удобной запайке тяжелых упаковок