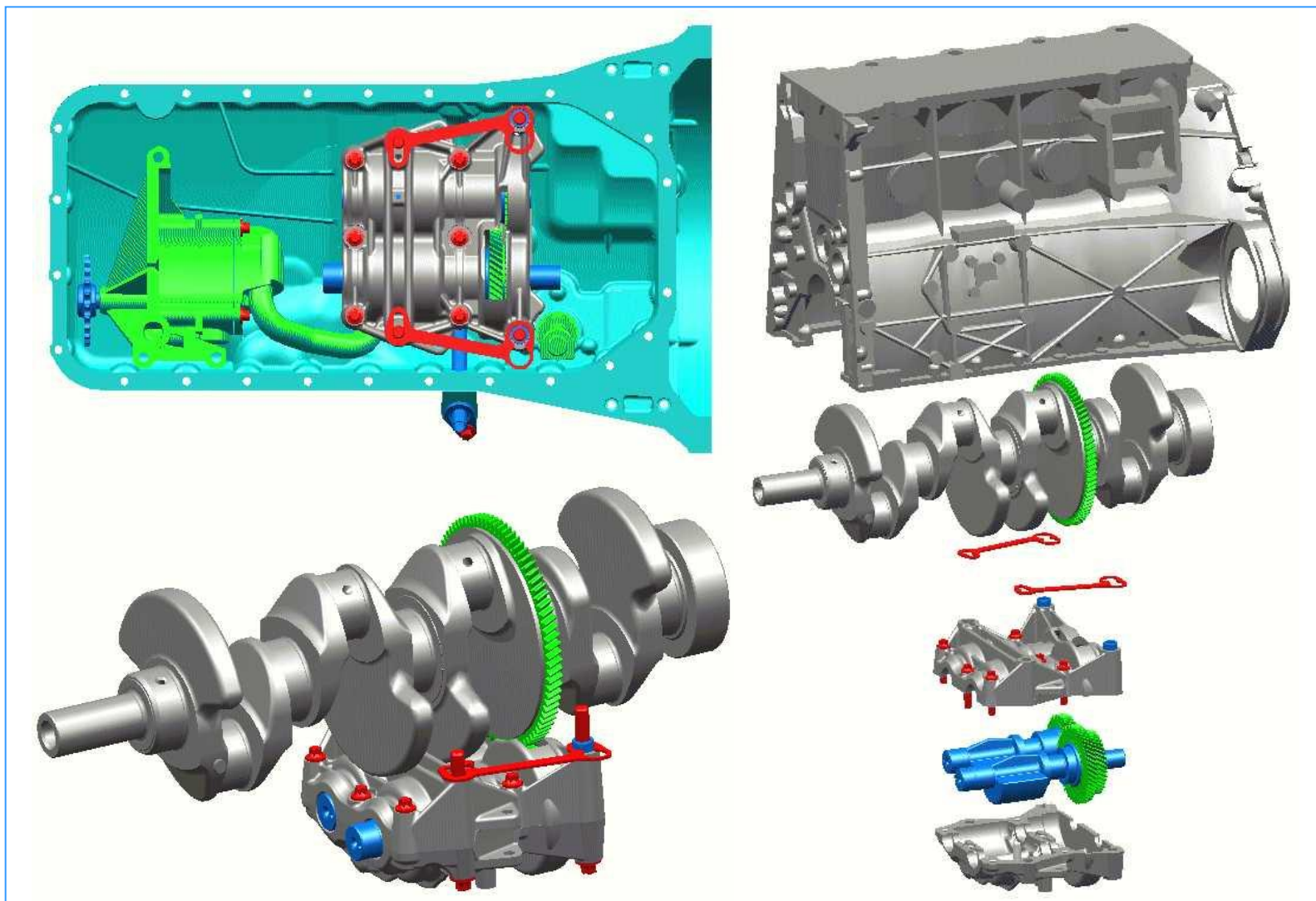
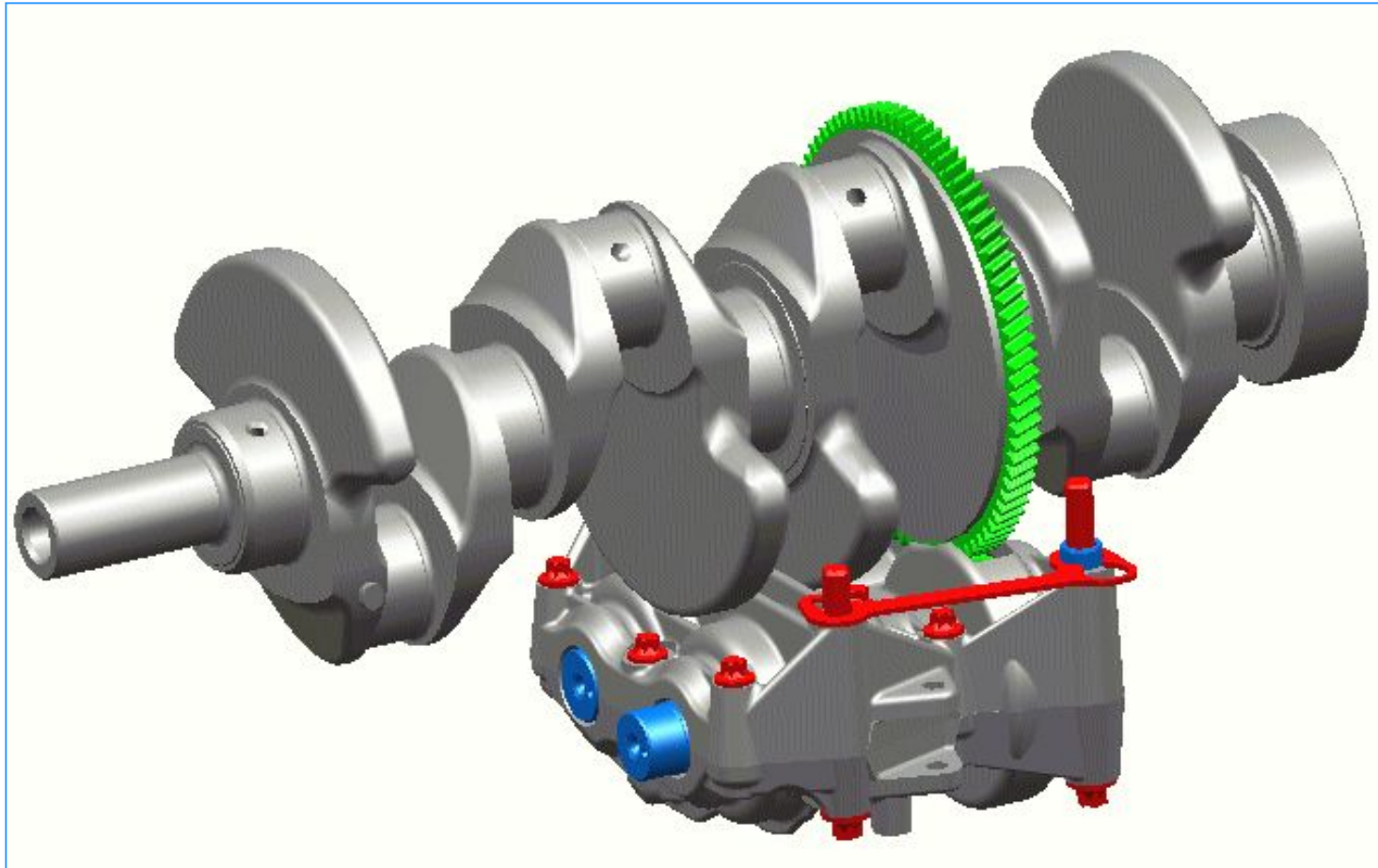


**Конструкция  
уравновешивающего  
механизма Ланчестера, на  
примере  
четырёхцилиндрового  
рядного двигателя OM 646**

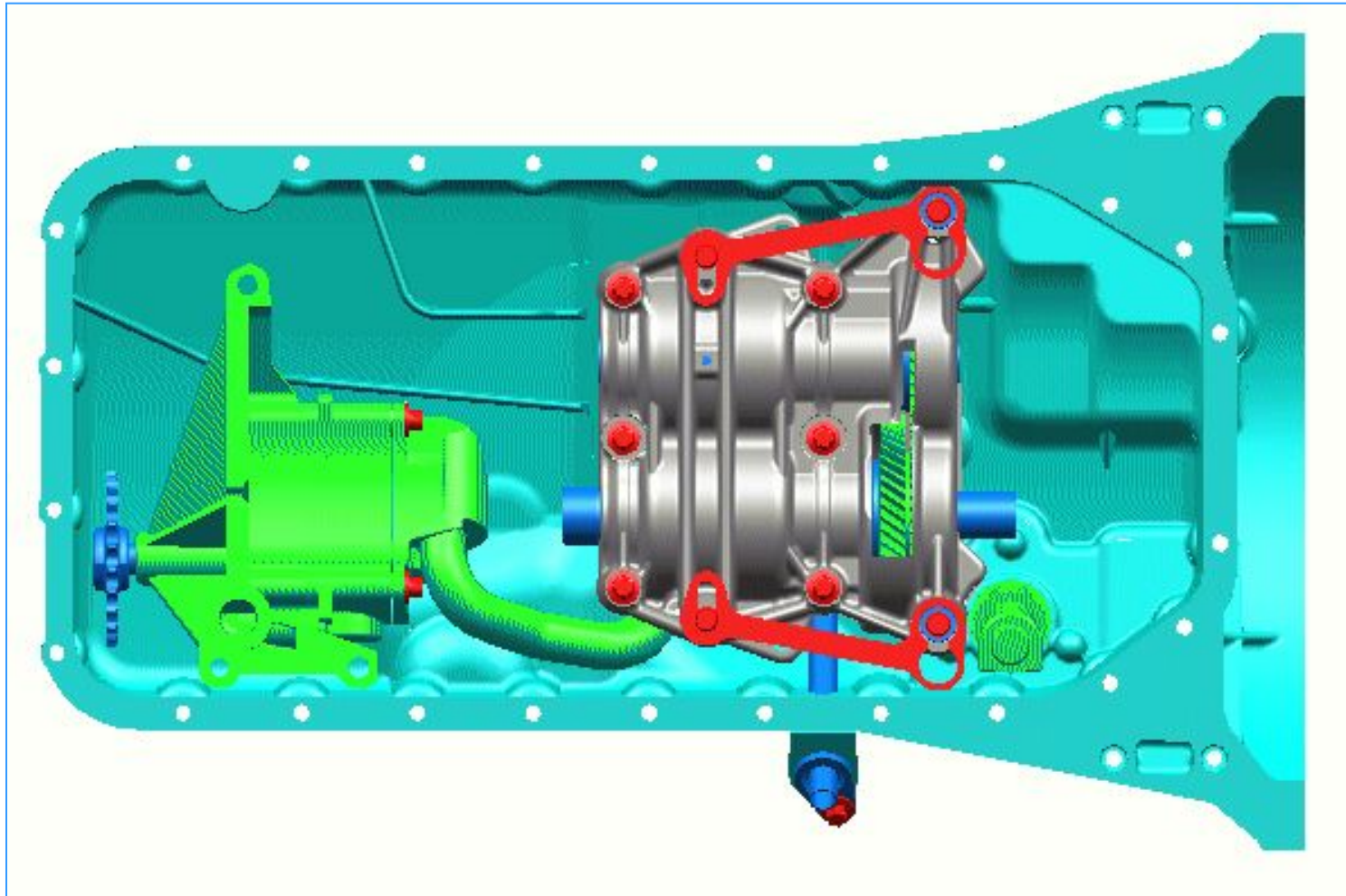
# Балансир Ланчестера - конструкция



# Балансир Ланчестера (расположение на коленвале)



# Расположение балансира Ланчестера в масляной ванне



# Балансир Ланчестера - модель в разрезе

