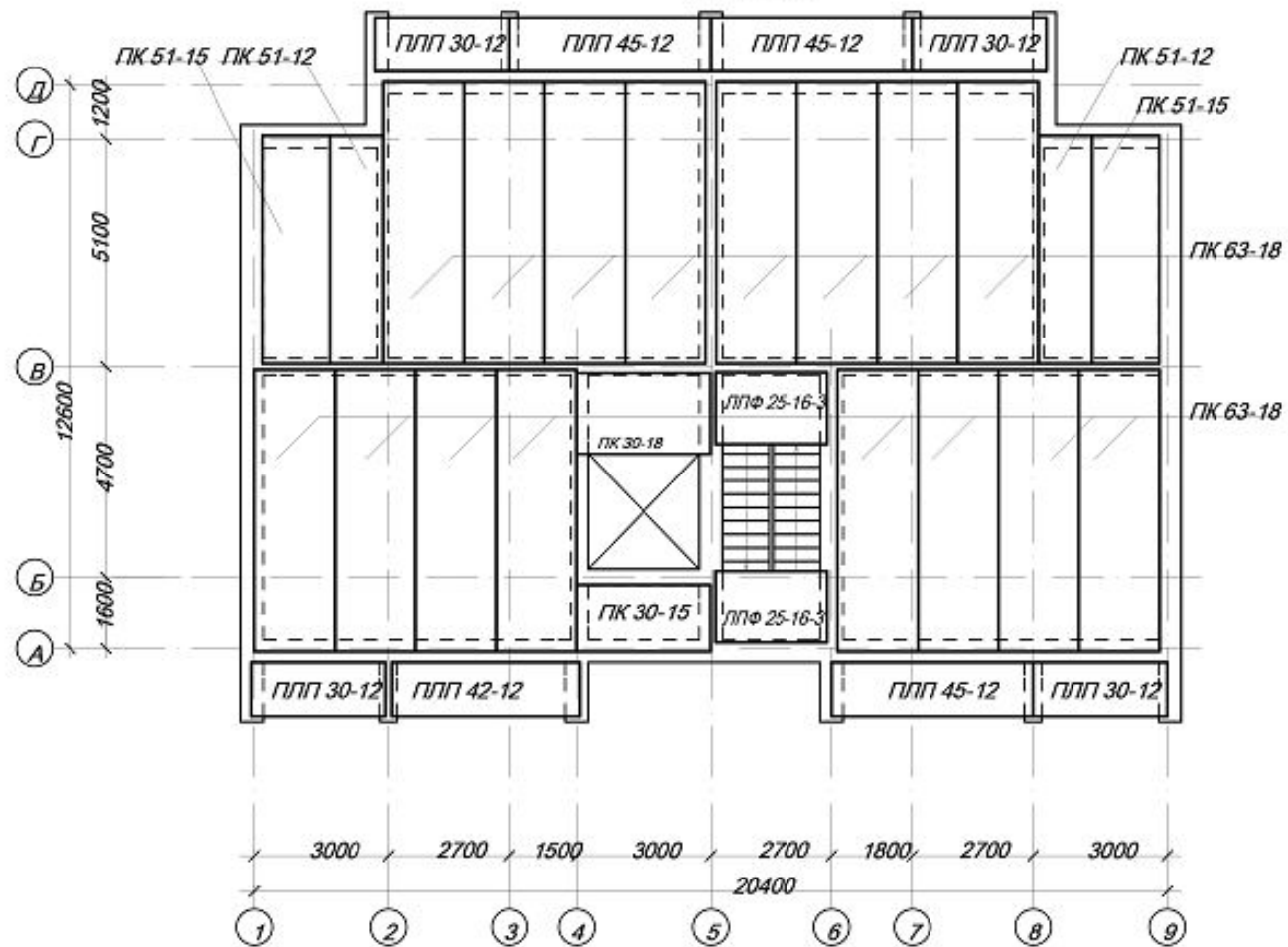
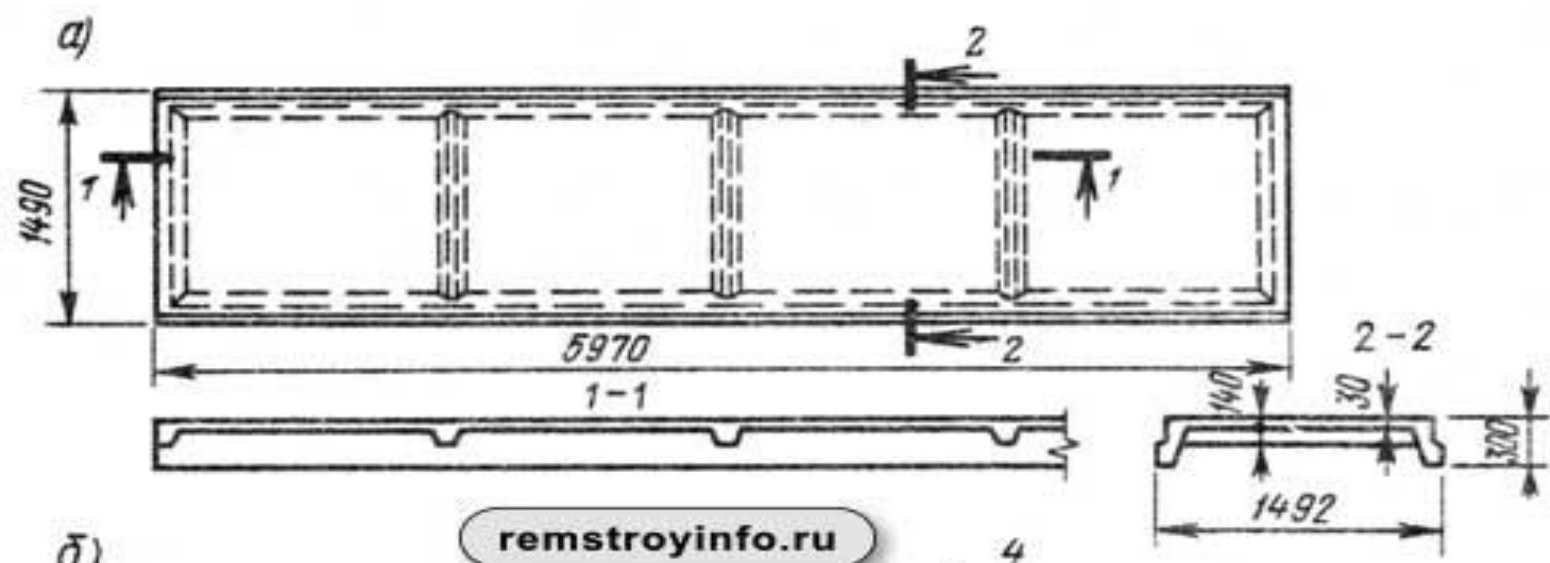




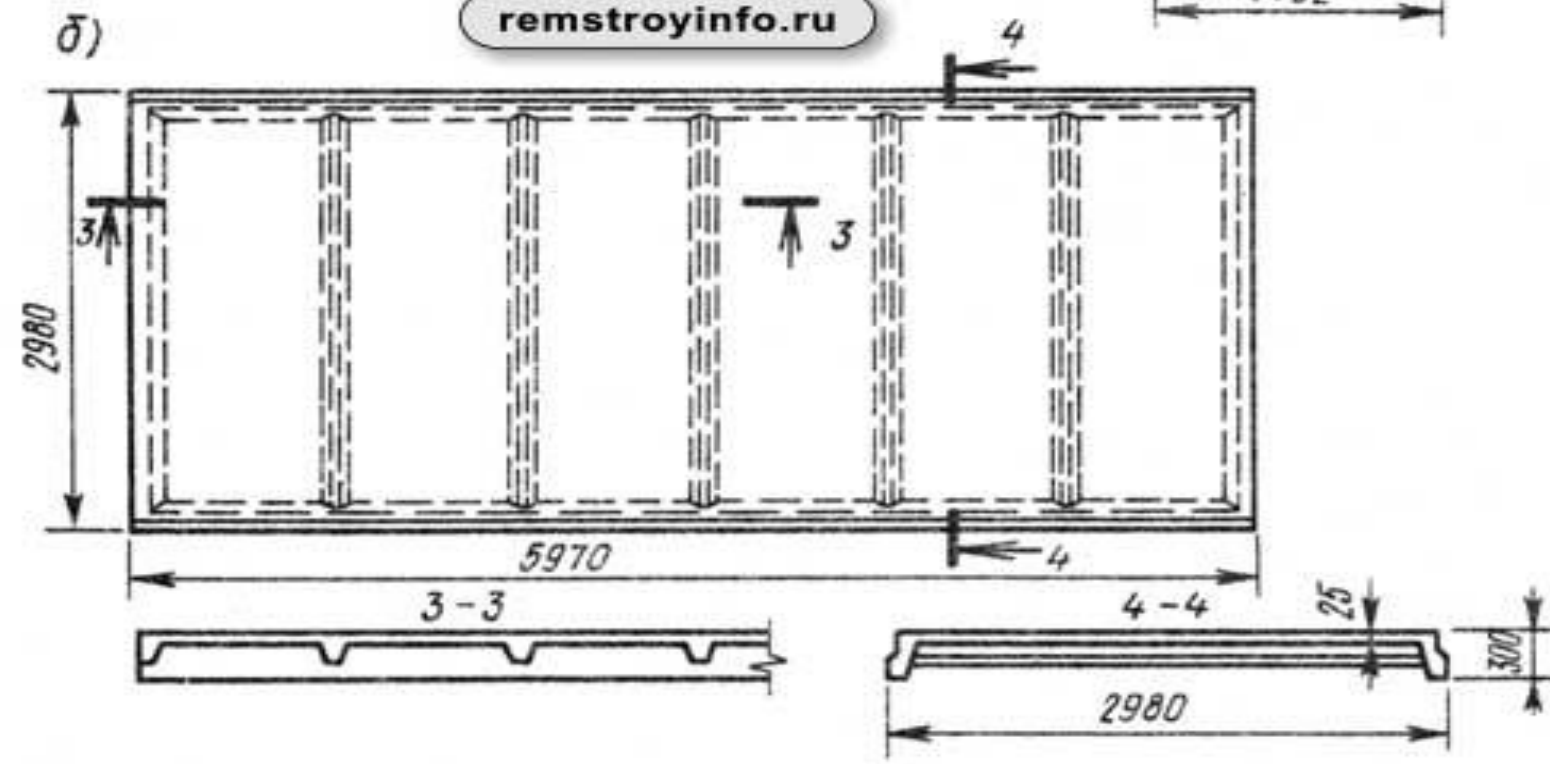
ПЛАН ПЕРЕКРЫТИЯ

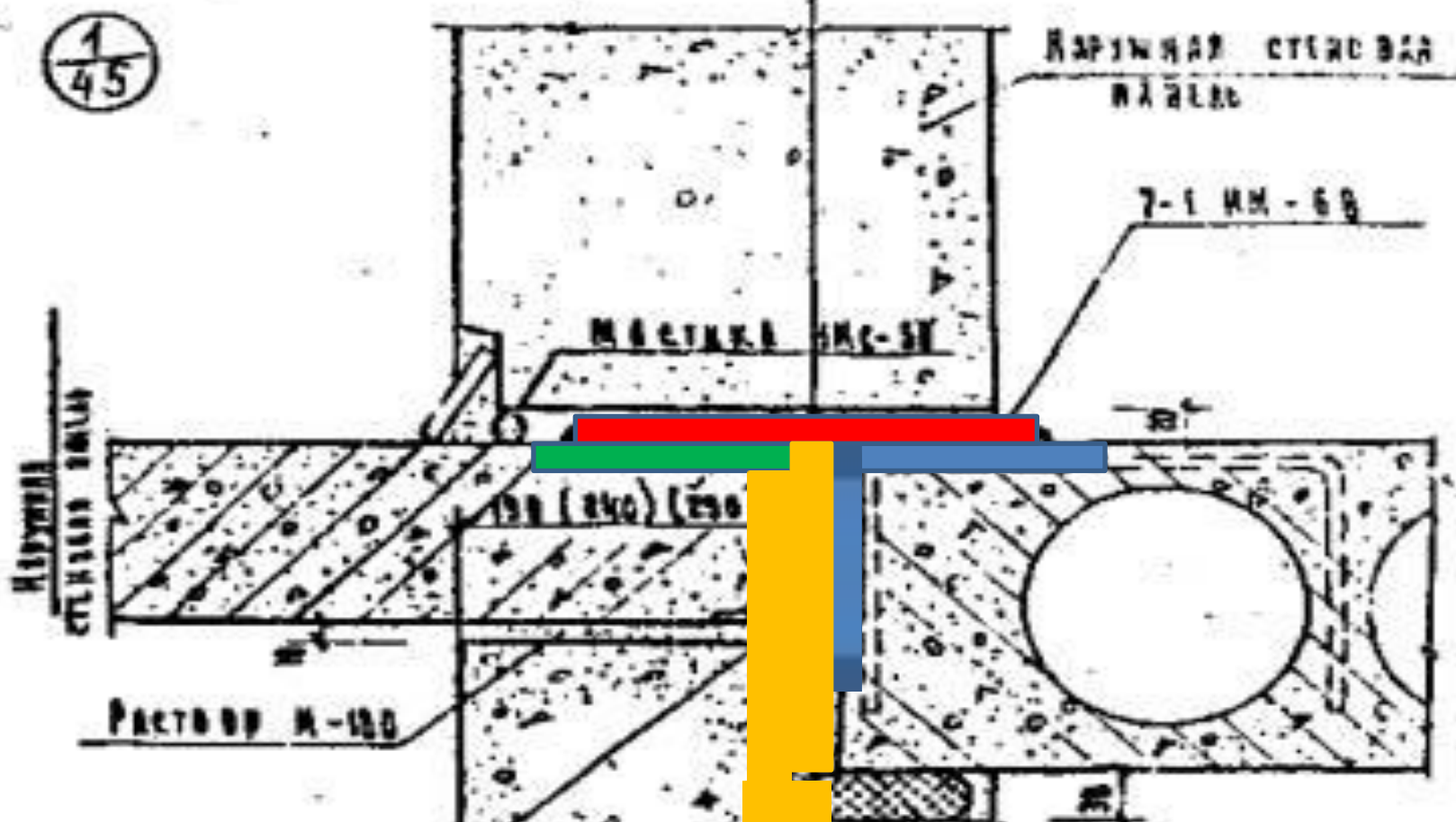
М 1:100



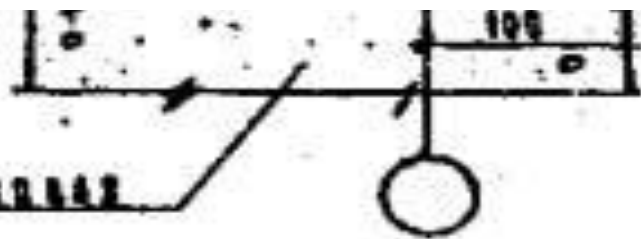


remstroyinfo.ru





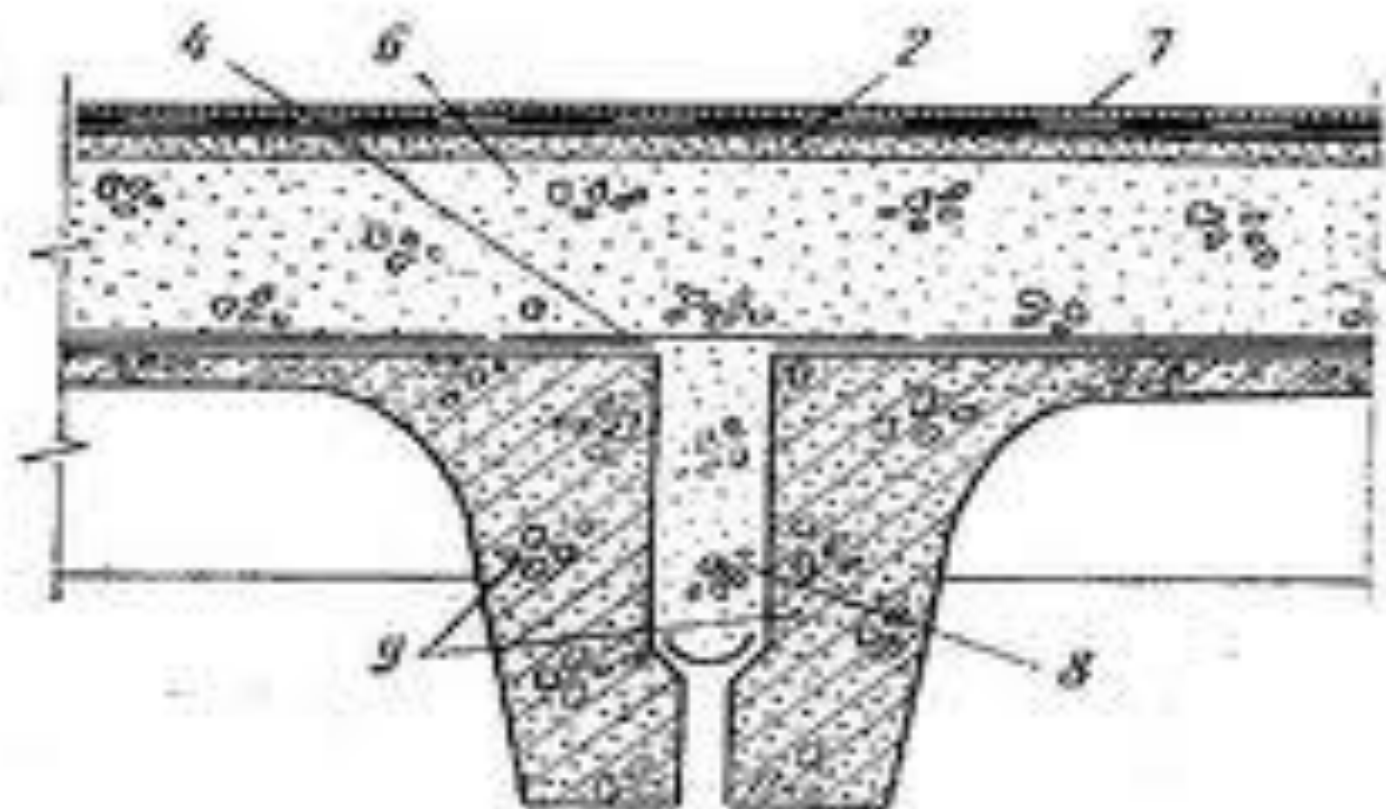
КОРОТЫЙ Ф 26
 В 200мм ФМБАР
 К ЗАКЛАДНОЙ ДЕТАЛИ
 БАЛКОНА ДА МОНТАЖА



РАВНЫЙ
 ОБЪЕМ ОБЕРНУТЫХ
 В ВЕРТАМИН

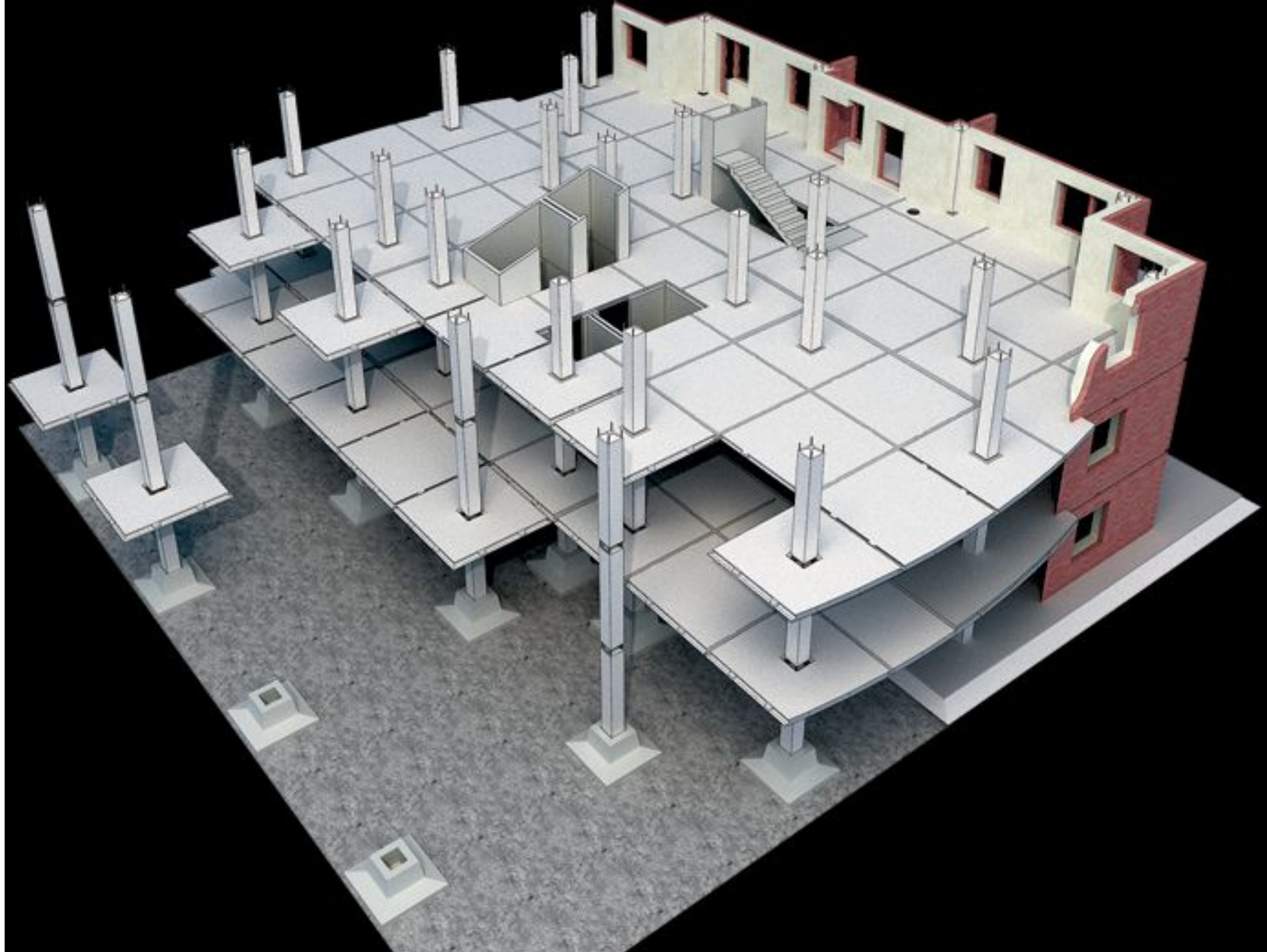
НАРУЖНАЯ СТЕНА БАЛКОНА

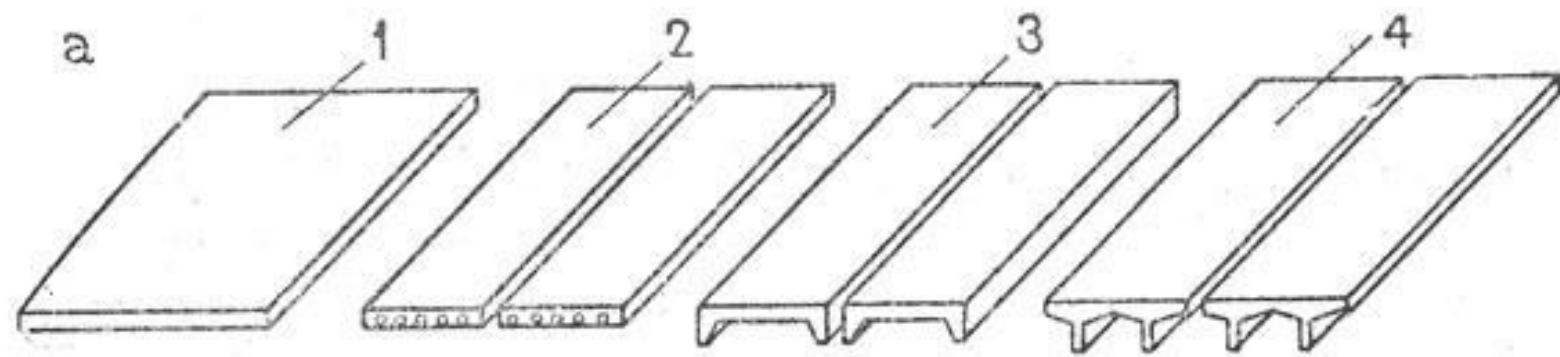
Крепление балконной плиты и устранение «мостика холода» от перекрытия к балконной плите



9 — стена; **4** — пароизоляция; **6** — керамзитовый
 гравий; **2** — полость рубероида; **8** — бетон М200 на
 медном исполнителе; **9** — цвѣты

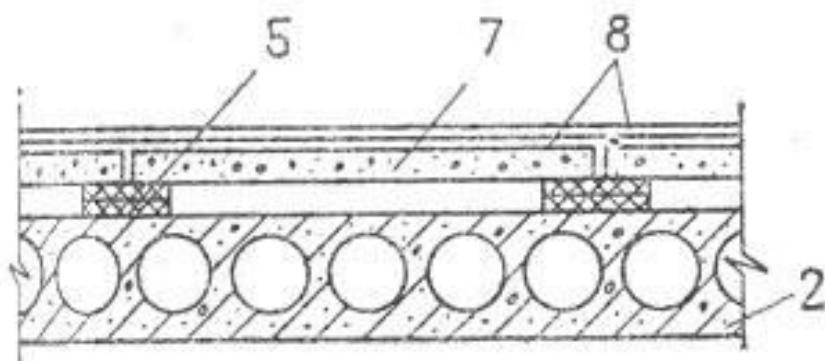
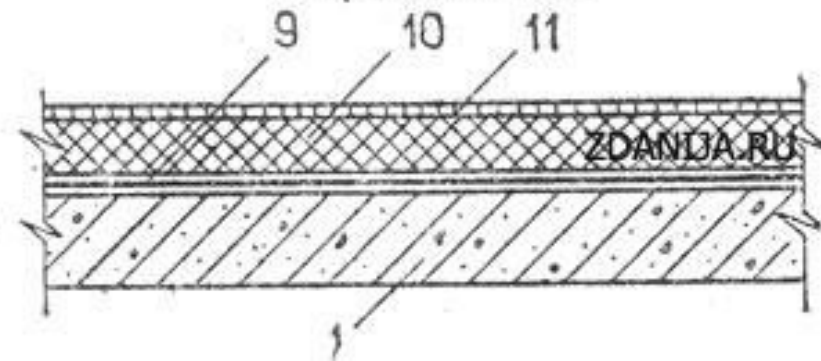
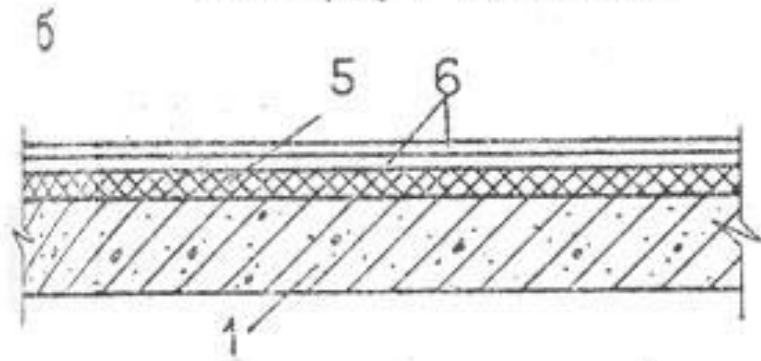
Рис. 3.13. Узел сопряжения плит перекрытия





Междуэтажное

Чердачное



ZDANJA.RU

