



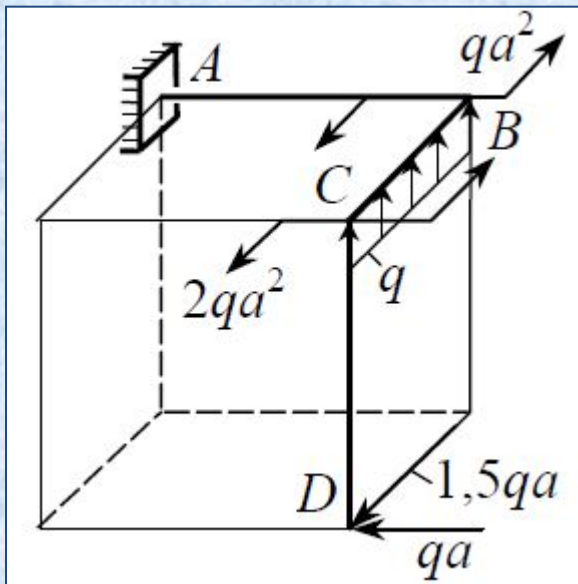
# СОПРОТИВЛЕНИЕ МАТЕРИАЛОВ

*3-й семестр*

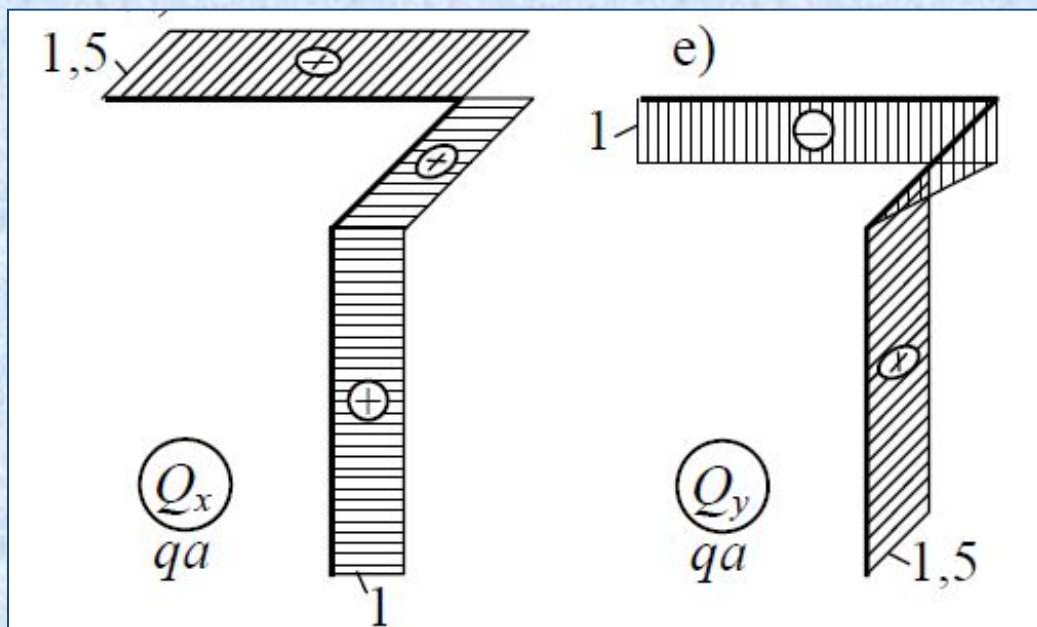
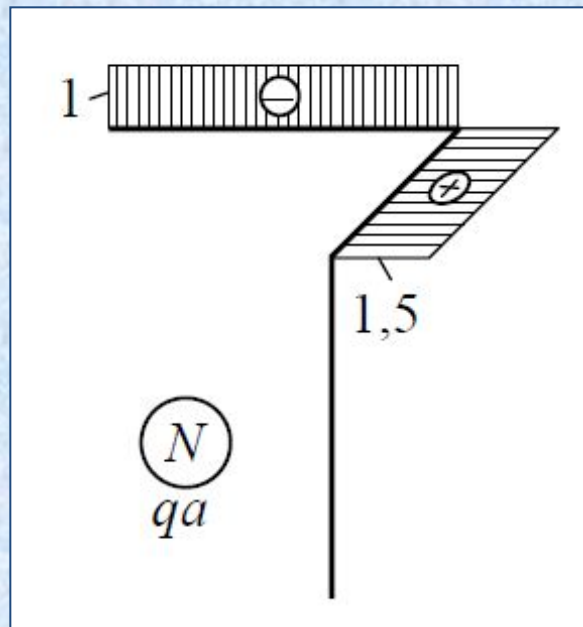
Тема:

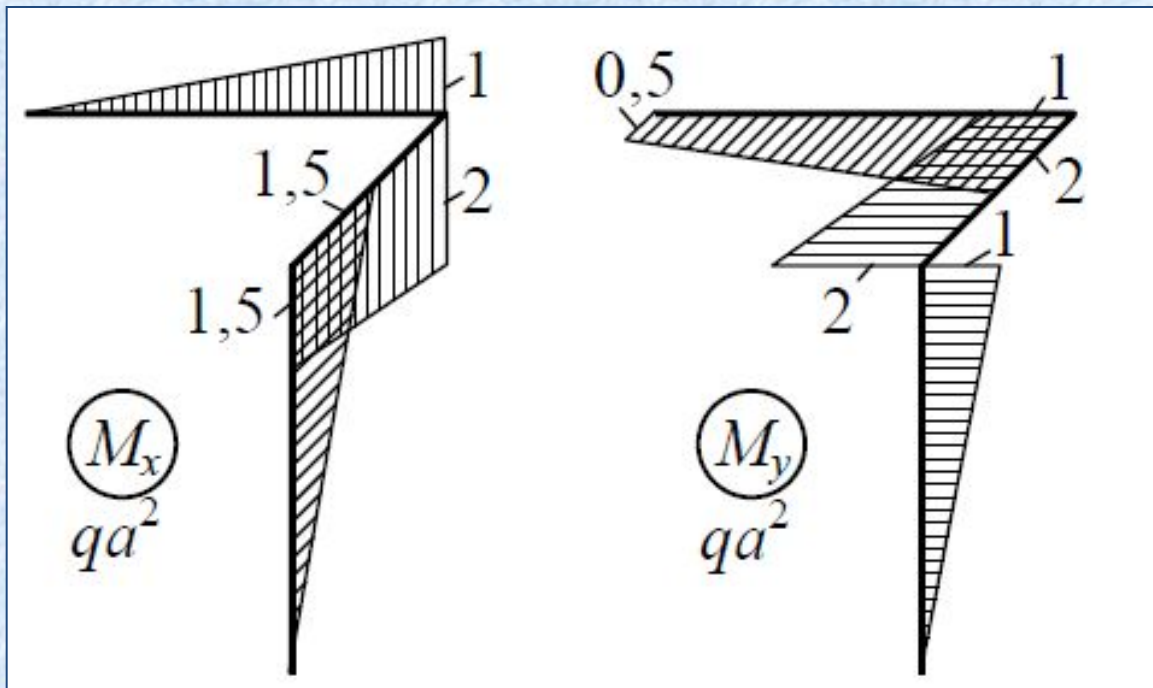
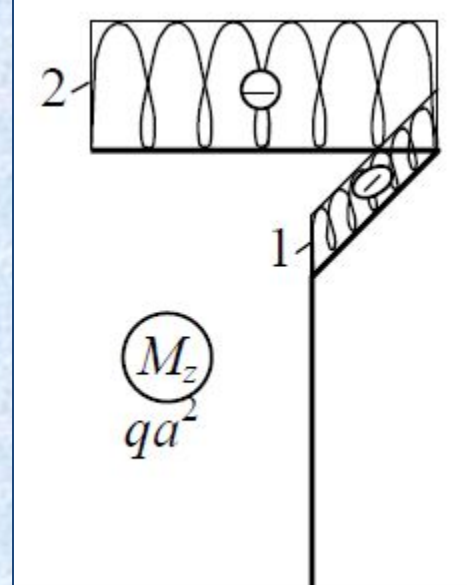
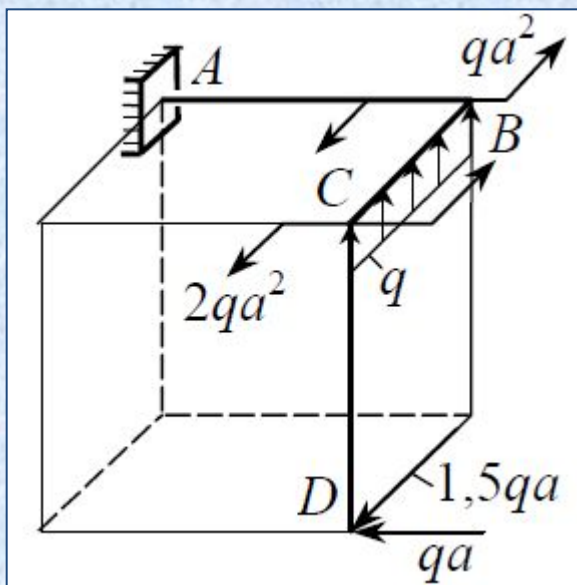
- Пример решения задачи к домашнему заданию №1 «Построение эпюр внутренних силовых факторов в кривом бруссе».

Преподаватель: Царьков Андрей  
Васильевич



Пример Для заданной рамы построить эпюры внутренних силовых факторов







Вопрос  
ы ?