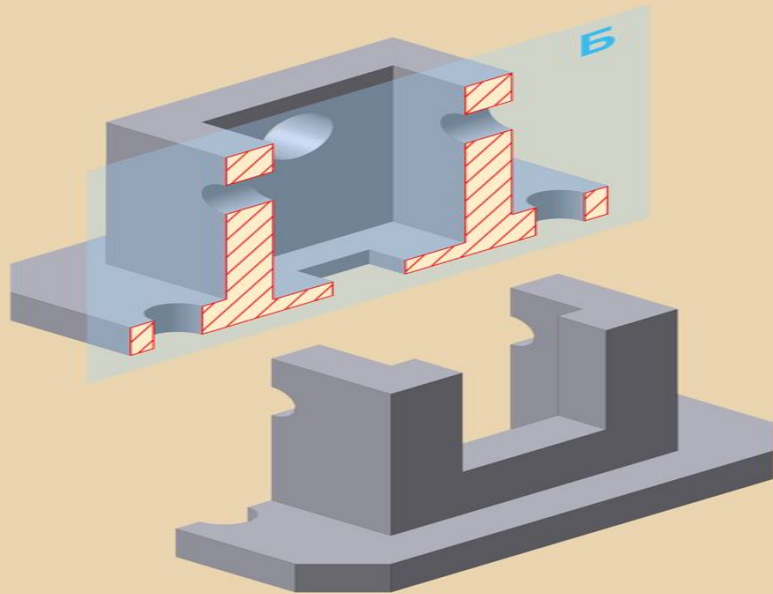


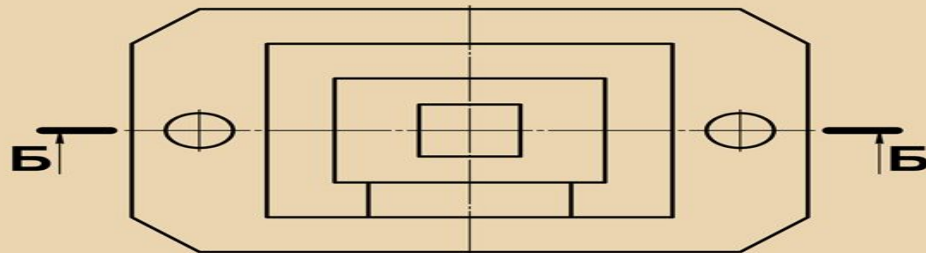
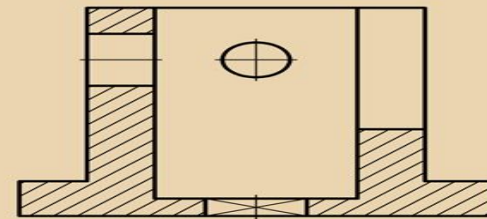
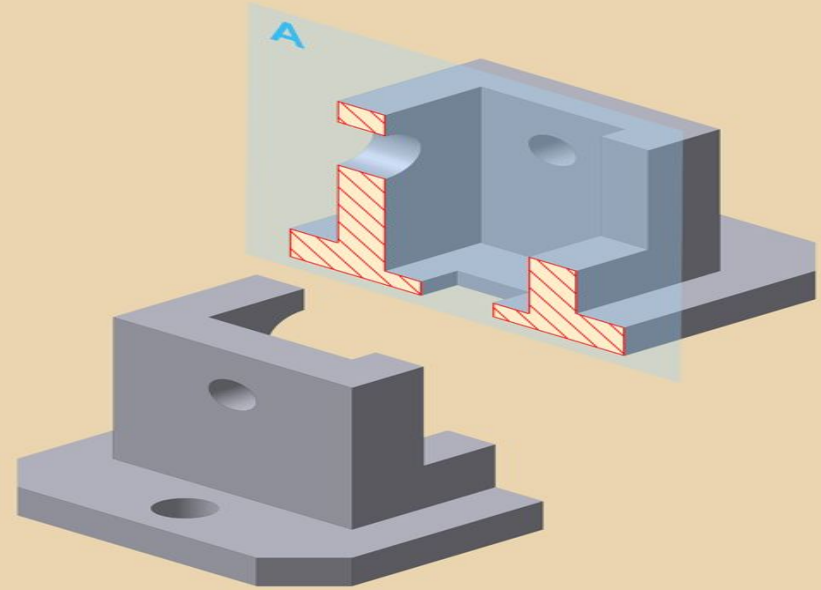
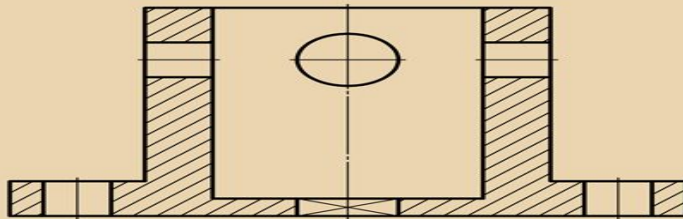
Разрезы

# РАЗРЕЗЫ ПРОСТЫЕ

## ГОСТ 2.305-68\*

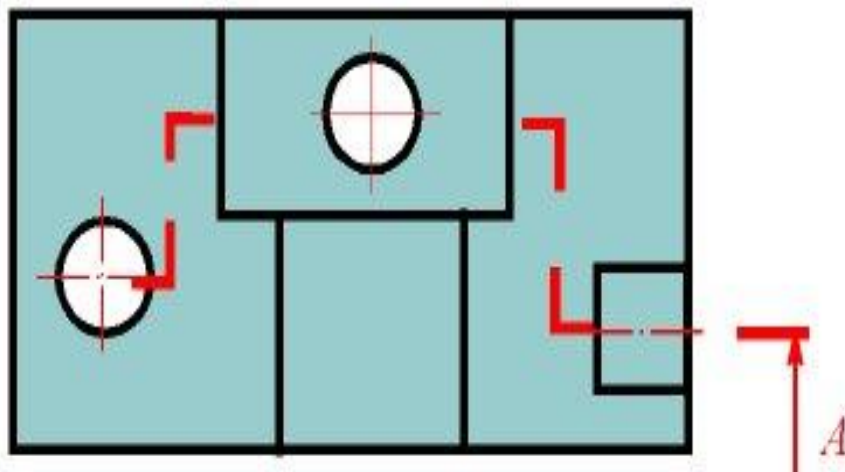
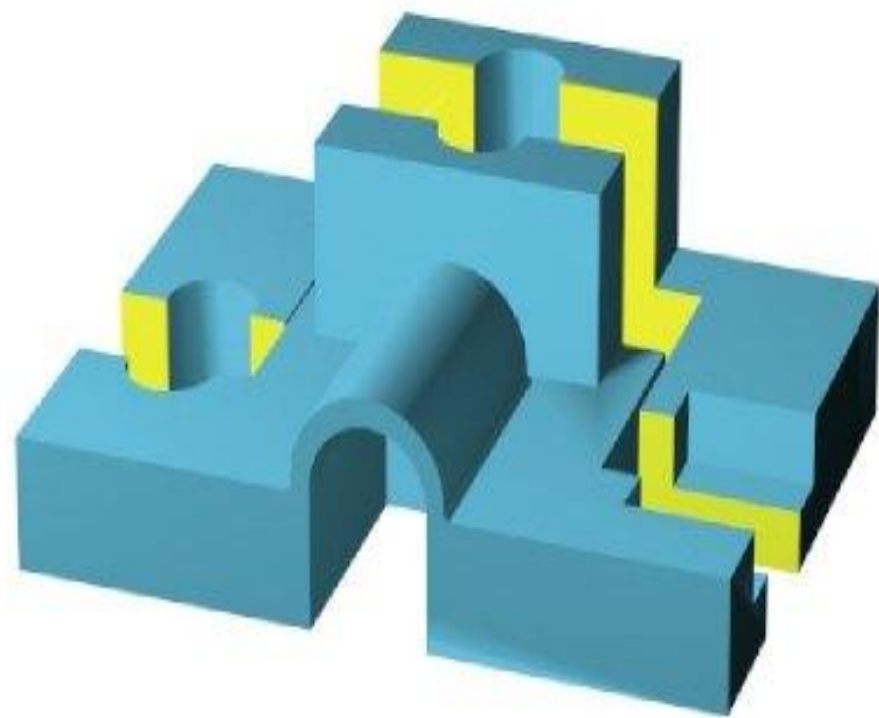
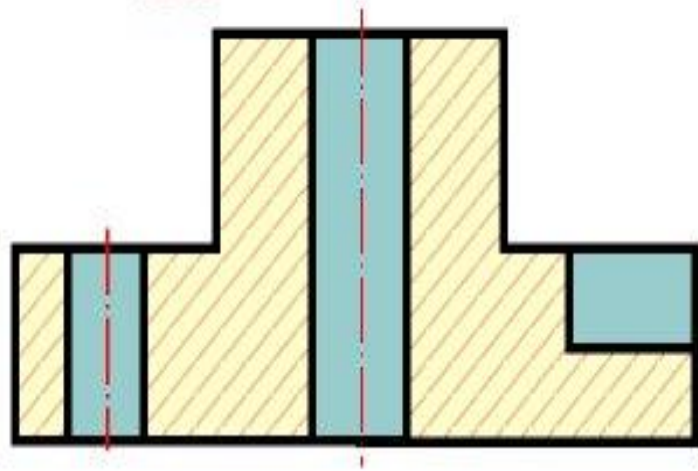


**Б-Б**



**Разрез** - изображение предмета, мысленно рассеченного одной или несколькими плоскостями. На разрезе показывают то, что получается в секущей плоскости и что расположено за ней.

*A-A*

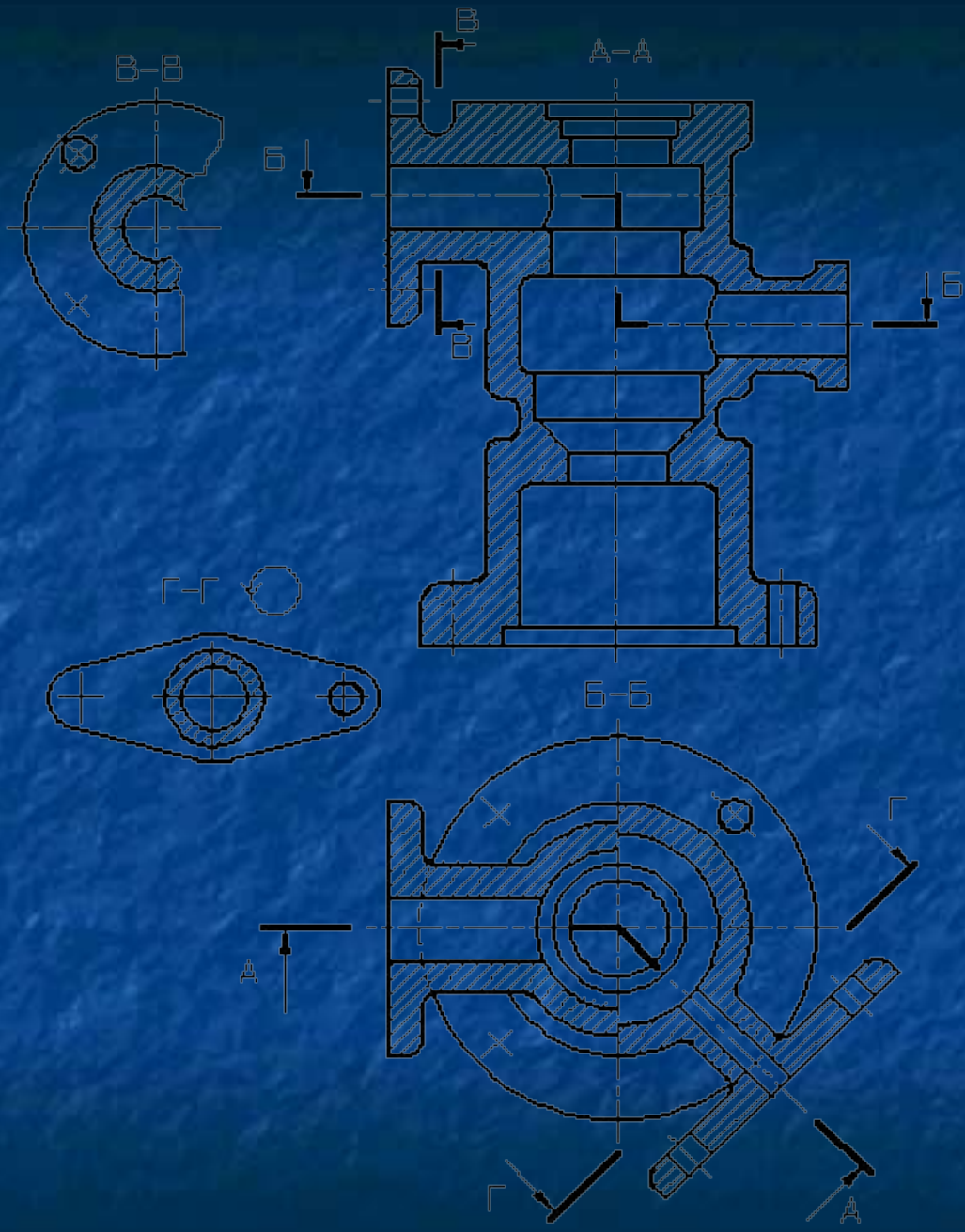


*Положение секущей плоскости указывают на чертеже линией сечения. Для линии сечения применяется разомкнутая линия. При сложном разрезе штрихи проводят также у мест пересечения секущих плоскостей. На начальном и конечном штрихах ставят стрелки, указывающие направление взгляда. Разрез должен быть отмечен надписью из двух одинаковых букв, написанных через тире, например, *A-A**

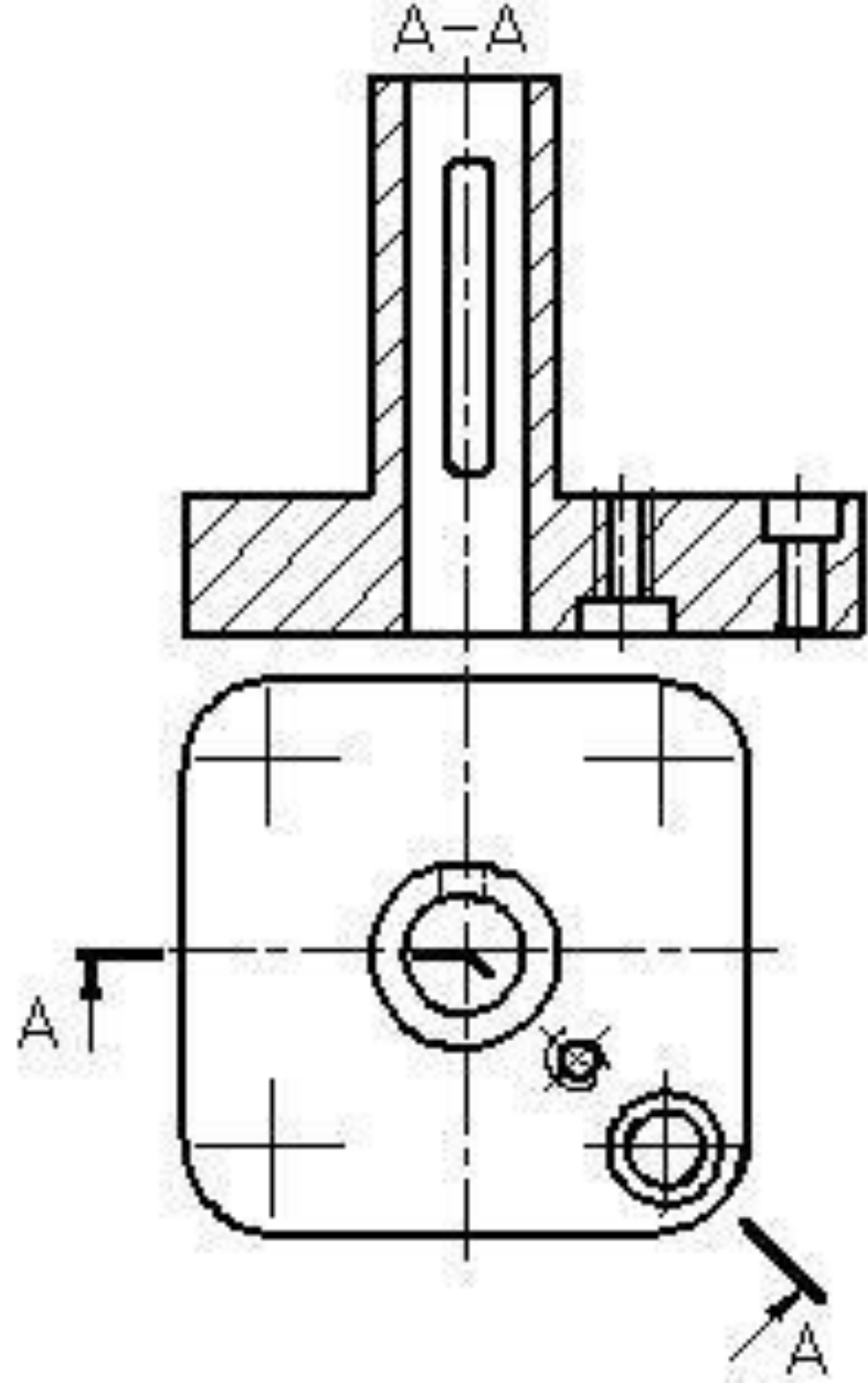
*Сложными ступенчатыми называются разрезы при нескольких секущих параллельных плоскостях*

- Разрезы разделяются, в зависимости от положения секущей плоскости относительно горизонтальной плоскости проекций, на:

- **горизонтальные** – секущая плоскость параллельна горизонтальной плоскости проекций (например, разрез Б-Б, рис.).
- В строительных чертежах горизонтальным разрезам могут присваиваться другие названия, например, «**план**»;
- **вертикальные** – секущая плоскость перпендикулярна горизонтальной плоскости проекций (например, разрезы А-А, В-В, Г-Г, рис.);
- **наклонные** –секущая плоскость составляет с горизонтальной плоскостью проекций угол, отличный от прямого (например, разрез В-В рис.).
- В зависимости от числа секущих плоскостей разрезы разделяются на:
  - **простые** – при одной секущей плоскости (например, разрез В-В рис.);
  - **сложные** – при нескольких секущих плоскостях (например, разрез А-А, черт.; разрез Б-Б, рис.).

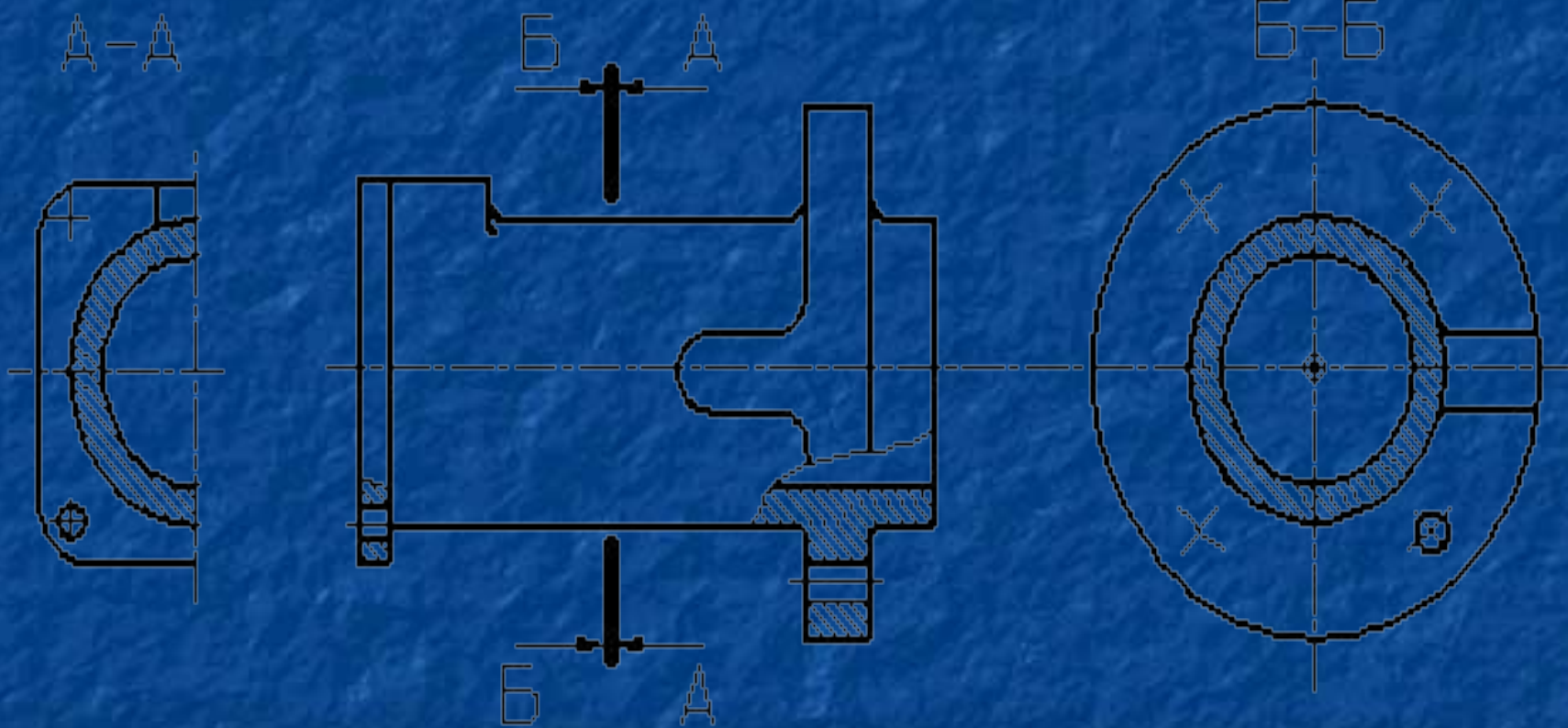


- Вертикальный разрез называется **фронтальным**, если секущая плоскость параллельна фронтальной плоскости проекций, и **профильным**, если секущая плоскость параллельна профильной плоскости проекций.
- Сложные разрезы бывают **ступенчатые**, если секущие плоскости параллельны (например, ступенчатый горизонтальный), и **ломанным**, если секущие плоскости пересекаются (например, разрезы А-А, рис.).



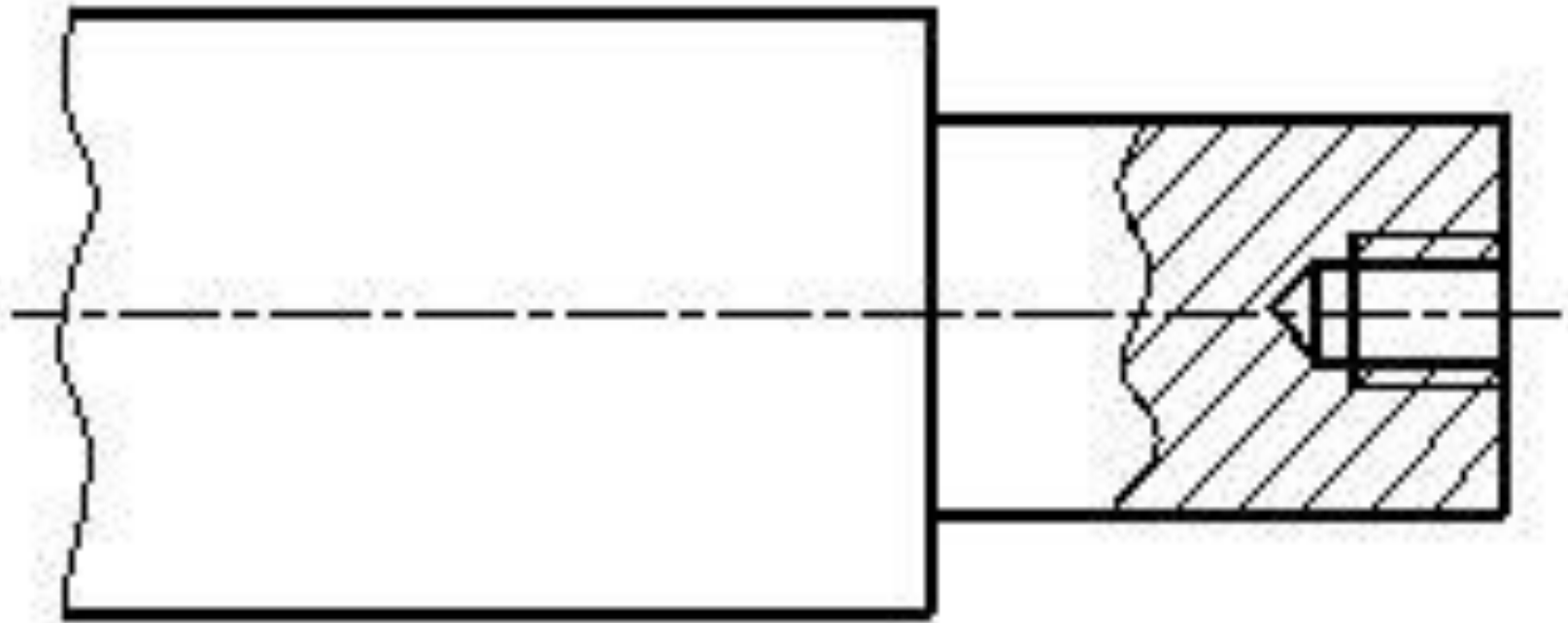


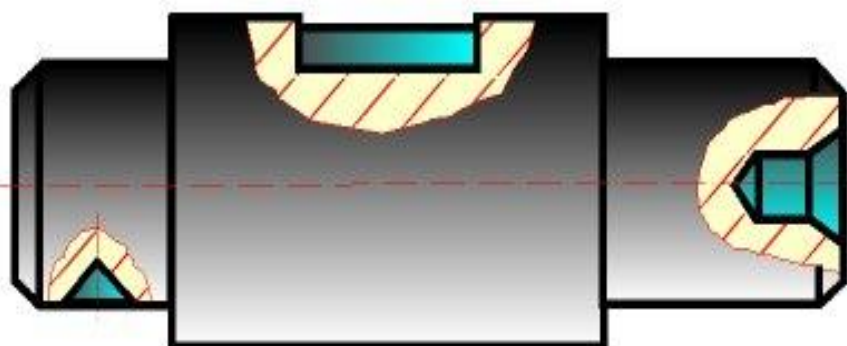
- Разрезы называются *продольными*, если секущие плоскости направлены вдоль длины или высоты предмета (рис.), и *поперечными*, если секущие плоскости направлены перпендикулярно длине или высоте предмета (например, разрезы А-А и Б-Б, рис.).
- Положение секущей плоскости указывают на чертеже линией сечения. Для линии сечения должна применяться разомкнутая линия. При сложном разрезе штрихи проводят также у мест пересечения секущих плоскостей между собой. На начальном и конечном штрихах следует ставить стрелки, указывающие направление взгляда; стрелки должны наноситься на расстоянии 2-3 мм от конца штриха.
- Начальный и конечный штрихи не должны пересекать контур соответствующего изображения.



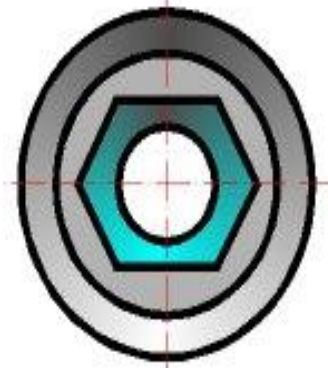
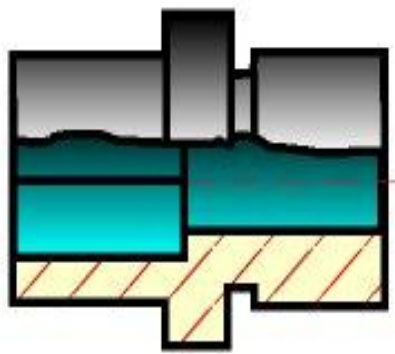
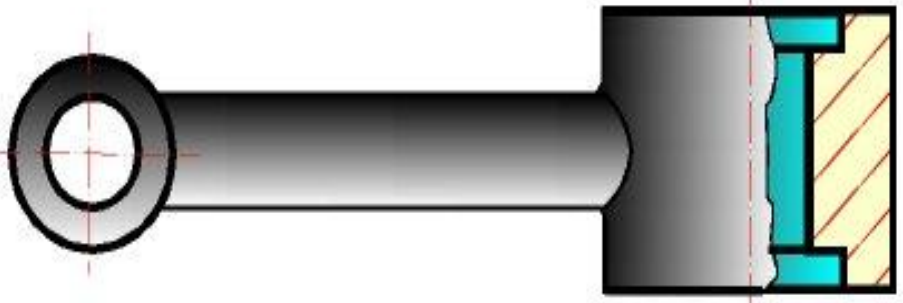
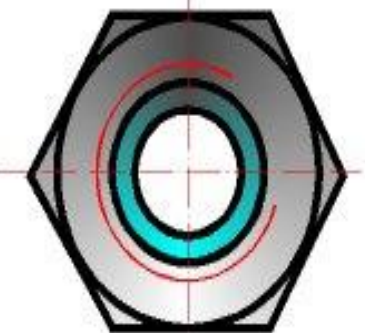
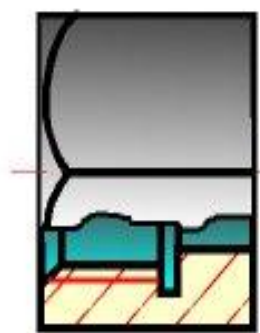
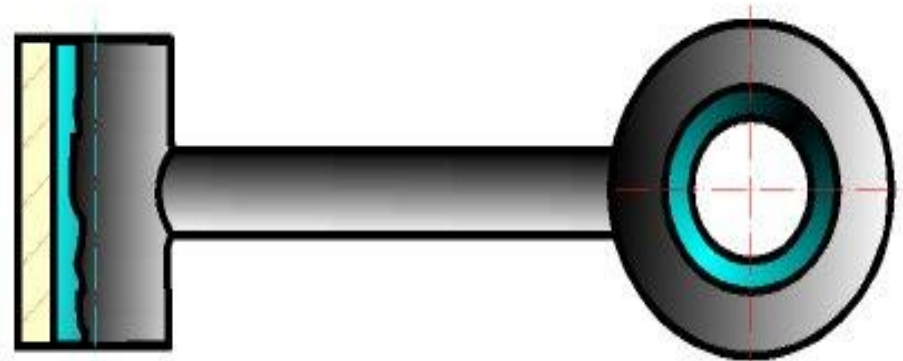
- Разрез должен быть отмечен надписью по типу «А-А» (всегда двумя буквами через тире).
- В строительных чертежах у линии сечения взамен букв допускается применять цифры, а также надписывать название разреза (плана) с присвоенным ему буквенным, цифровым или другим обозначением.

- Разрез, служащий для выяснения устройства предмета лишь в отдельном, ограниченном месте, называется местным.
- Местный разрез выделяется на виде сплошной волнистой линией (рис.) или сплошной тонкой линией с изломом. Эти линии не должны совпадать с какими-либо другими линиями изображения.





*Разрез, служащий для выяснения устройства предмета лишь в отдельном ограниченном месте называется местным*



*Местный разрез выделяется на виде сплошной волнистой линией. Эта линия не должна совпадать с какими-либо линиями изображения.*