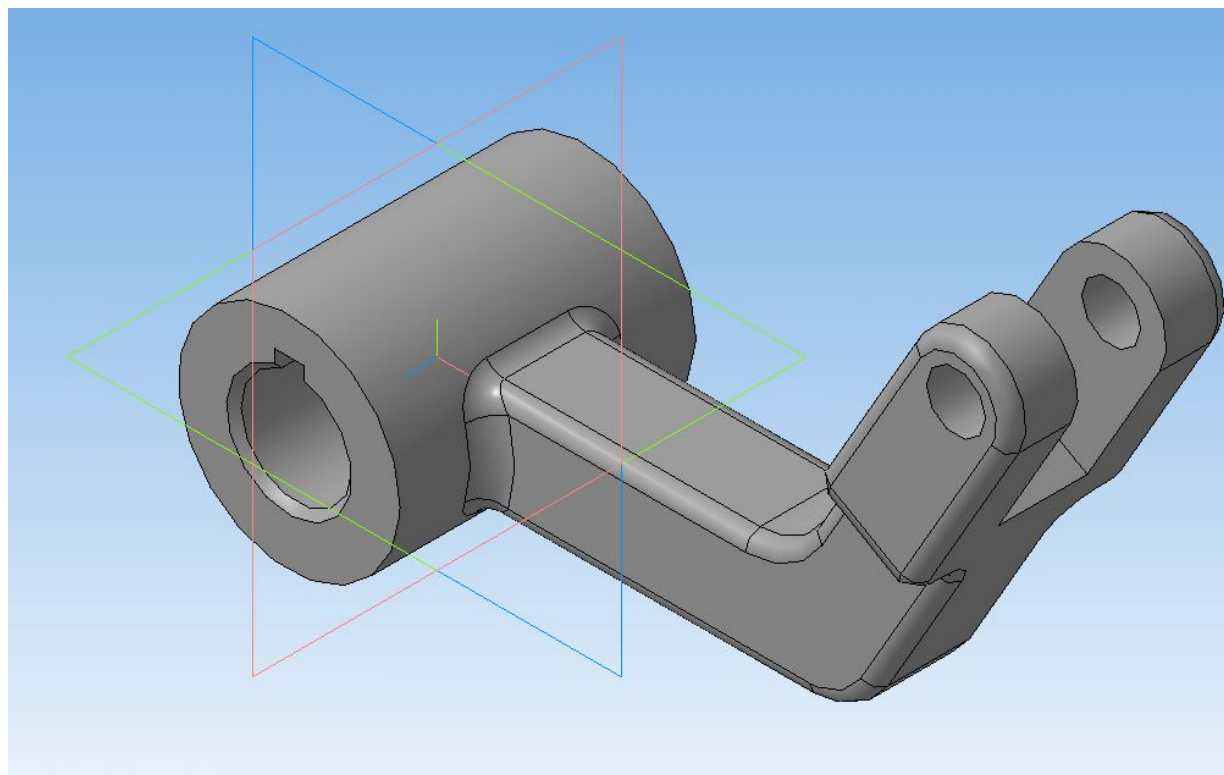
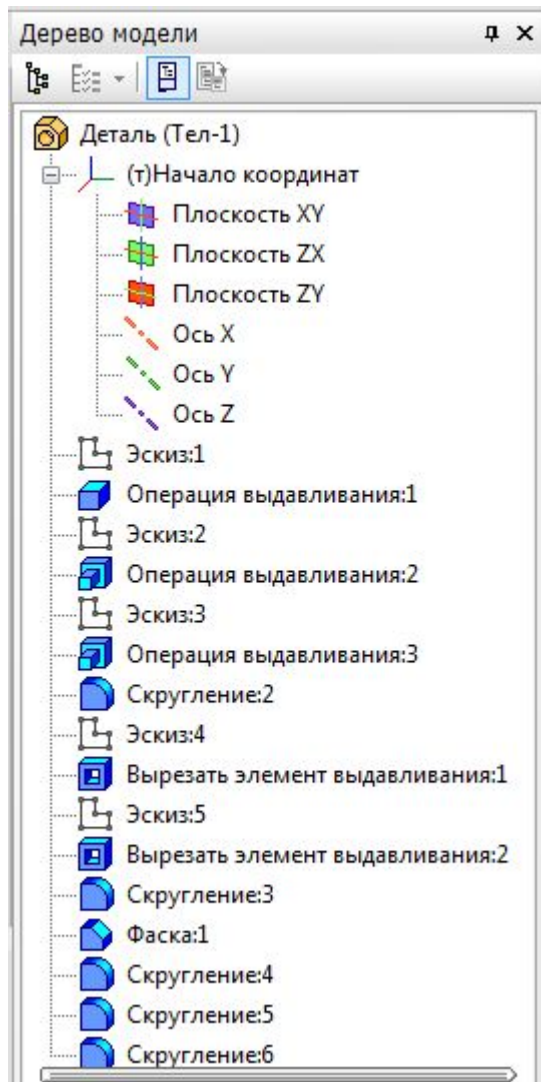


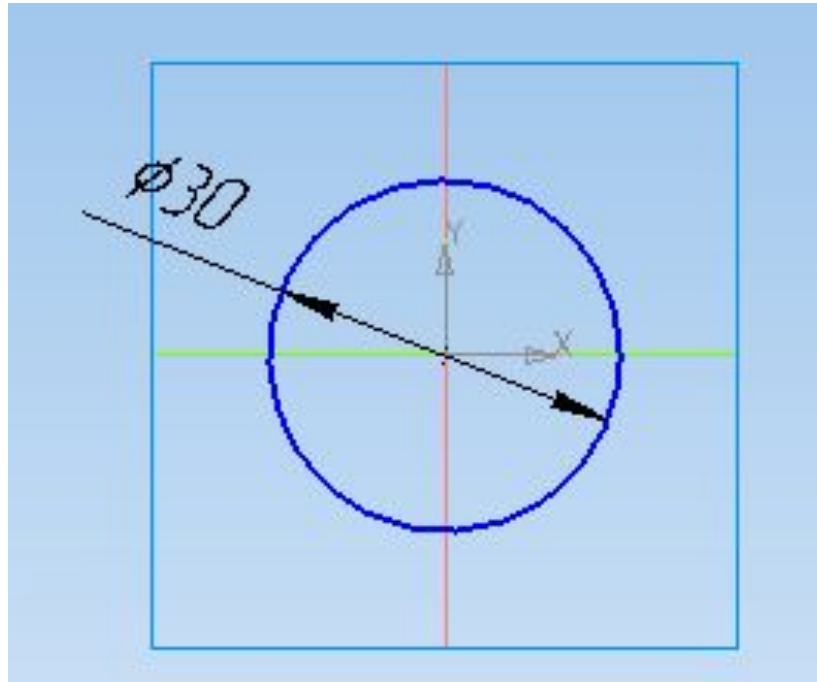
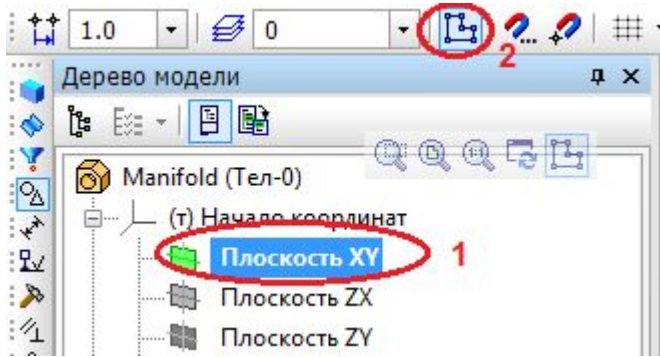
Задание 5.
Трехмерная модель силового рычага



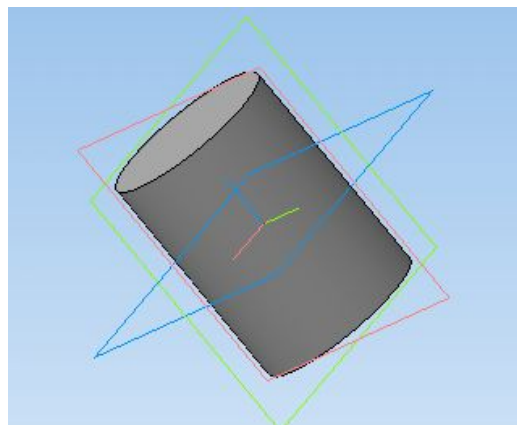
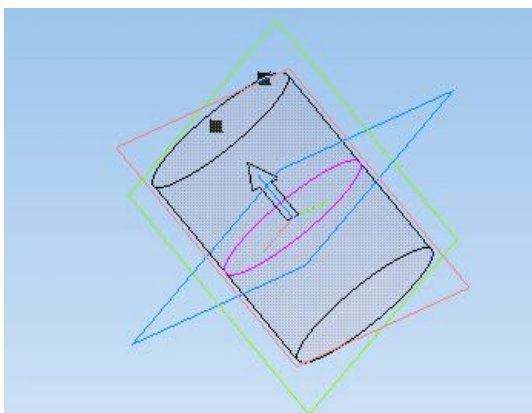
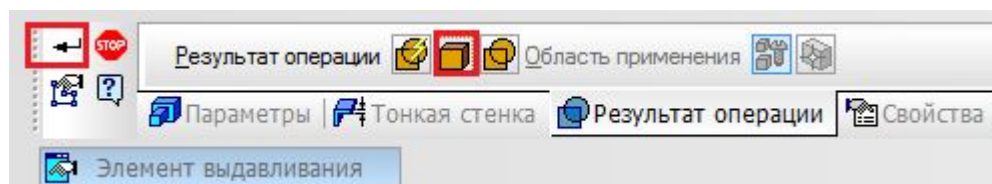
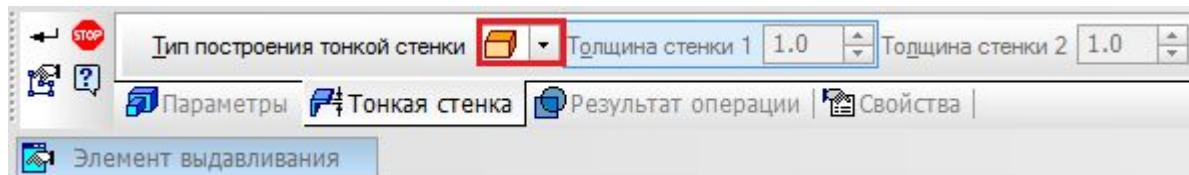
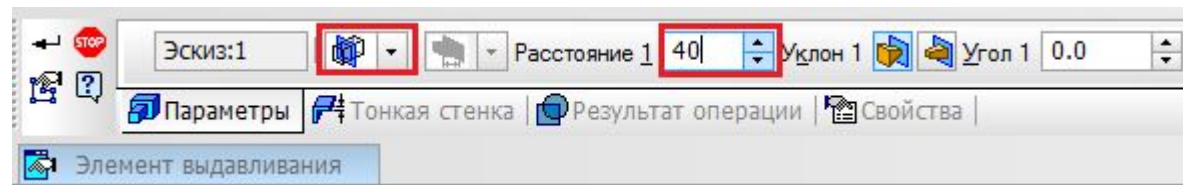
Дерево построения.



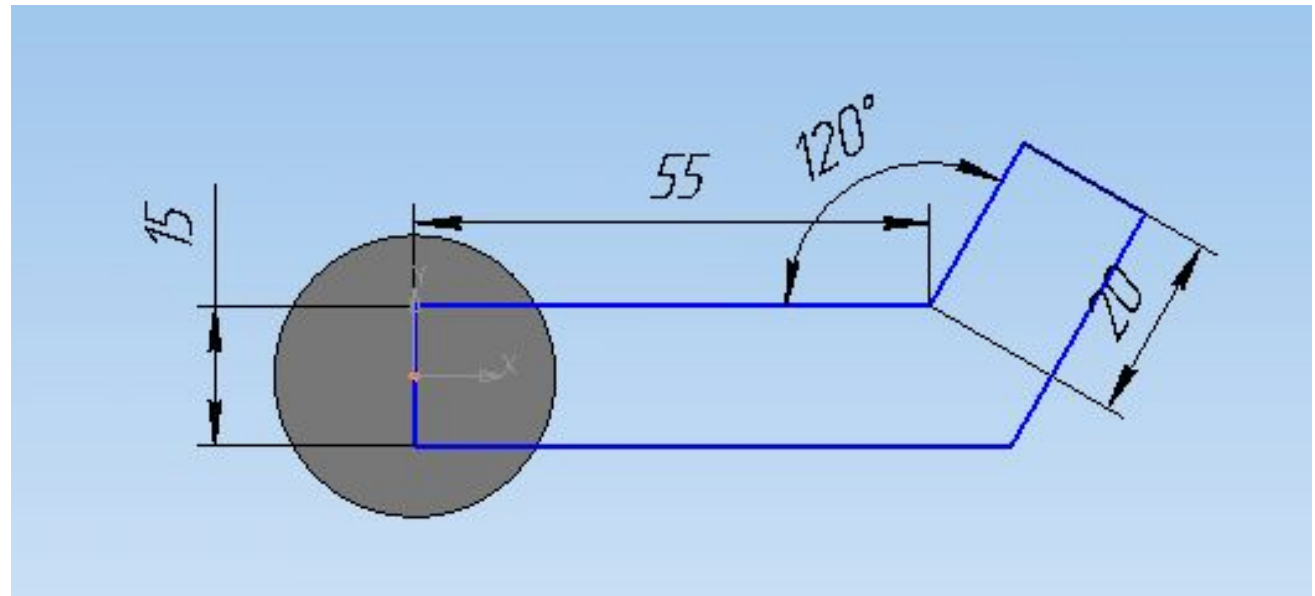
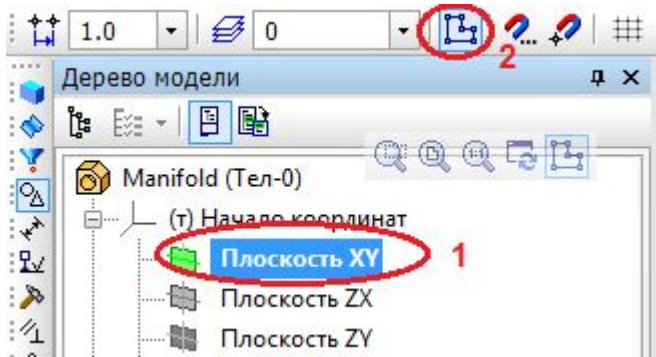
Шаг 1. Создание Эскиза1.



Шаг 2. Выдавливание Эскиза1.



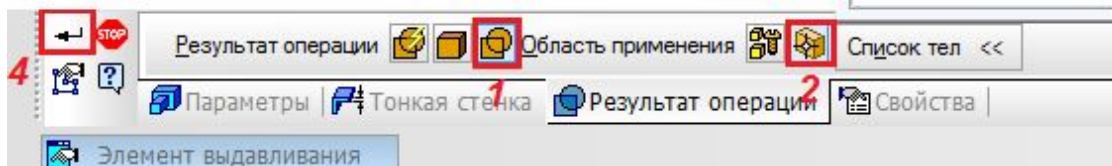
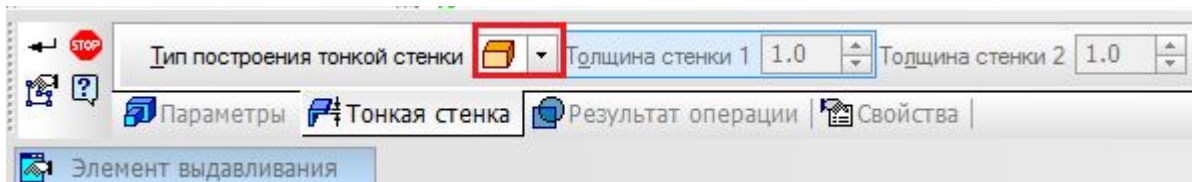
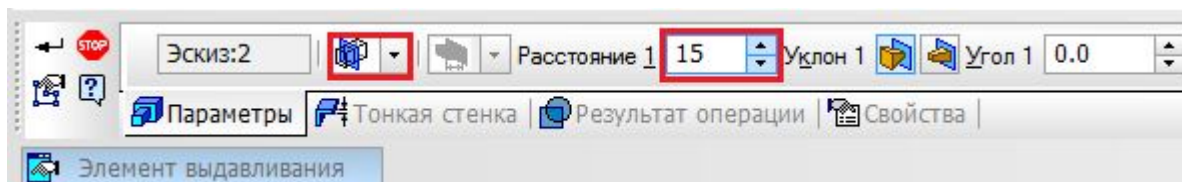
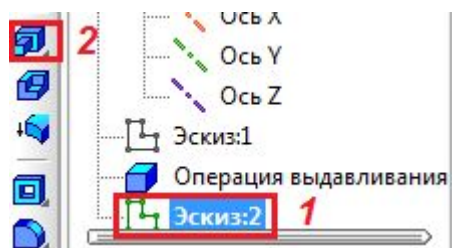
Шаг 3. Создание Эскиза2.



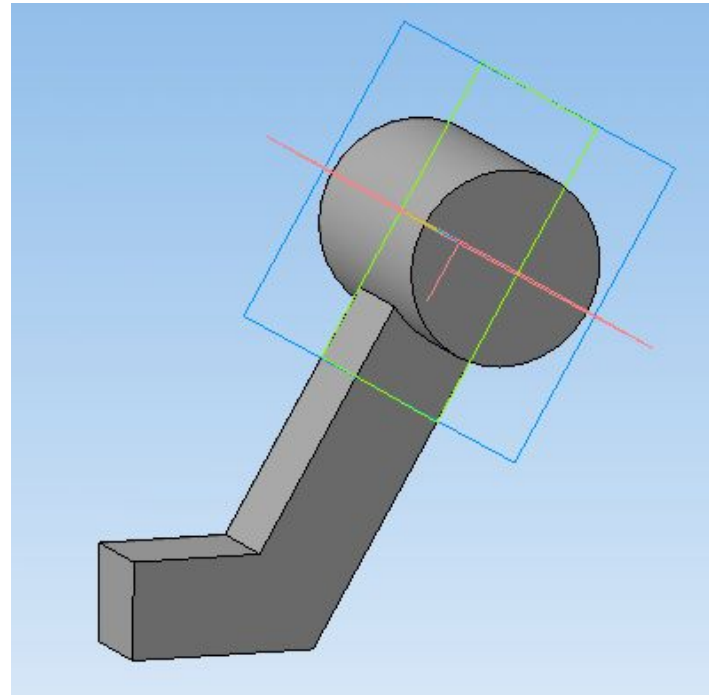
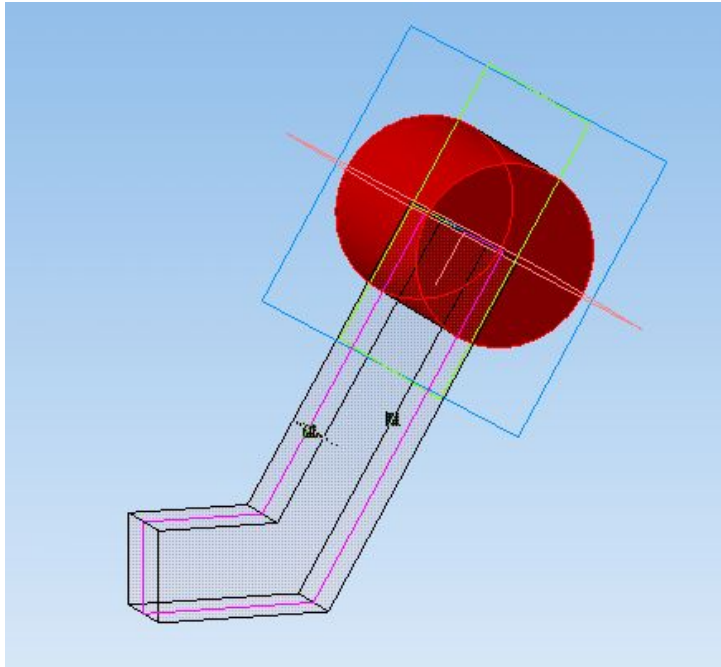
При построении эскиза используйте инструменты:

- параллельные, перпендикулярные линии;
- поворот, симметрия линии;
- усечение кривых и т.д.

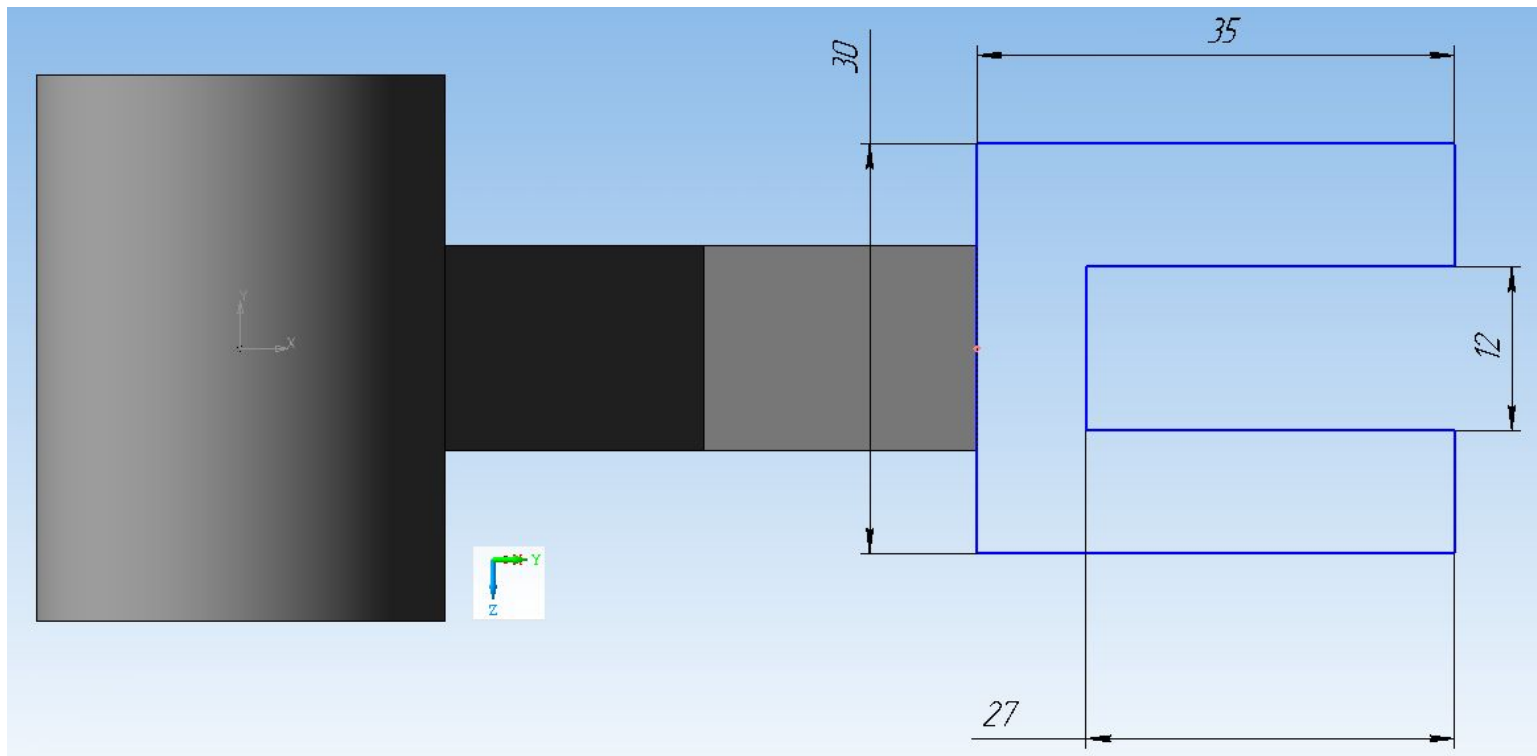
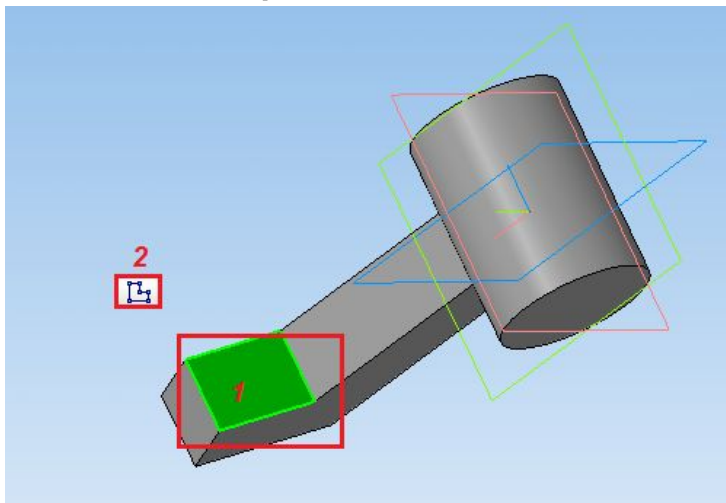
Шаг 4. Выдавливание Эскиза2.



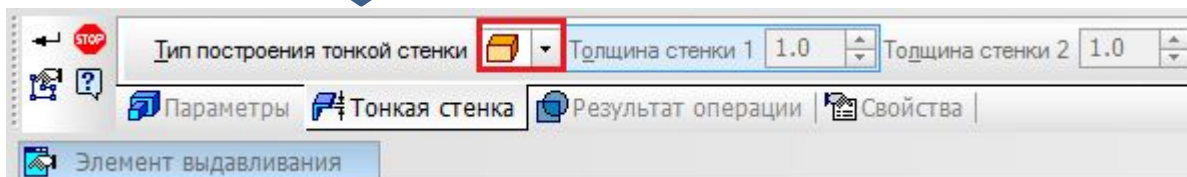
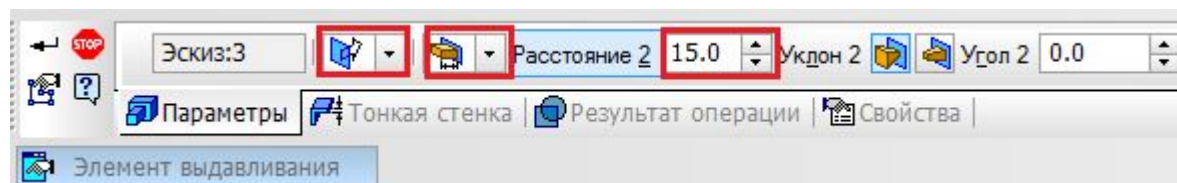
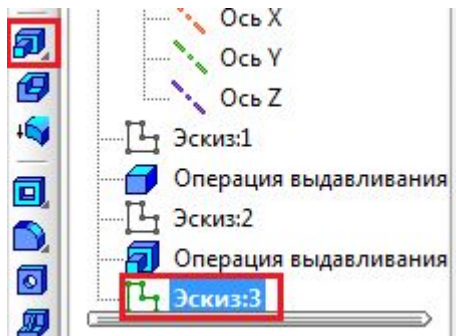
Шаг 4. Выдавливание Эскиза2.



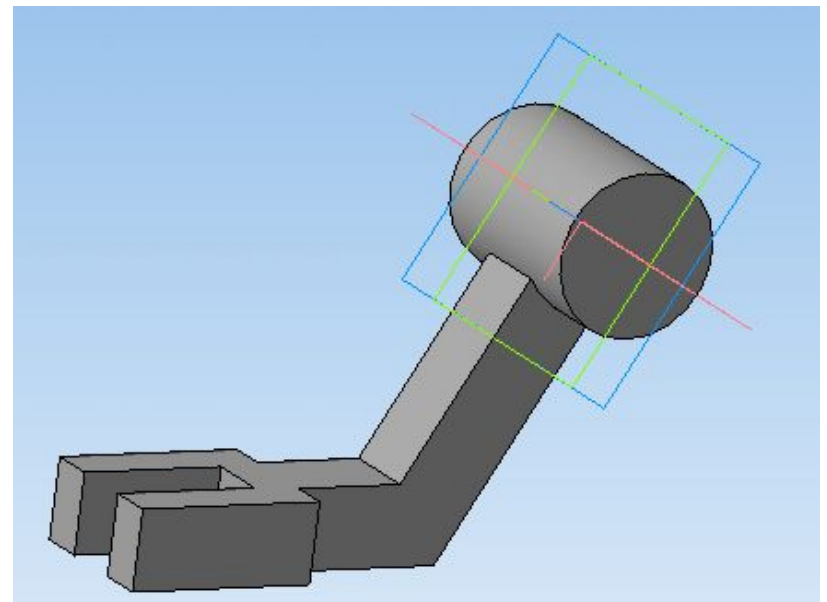
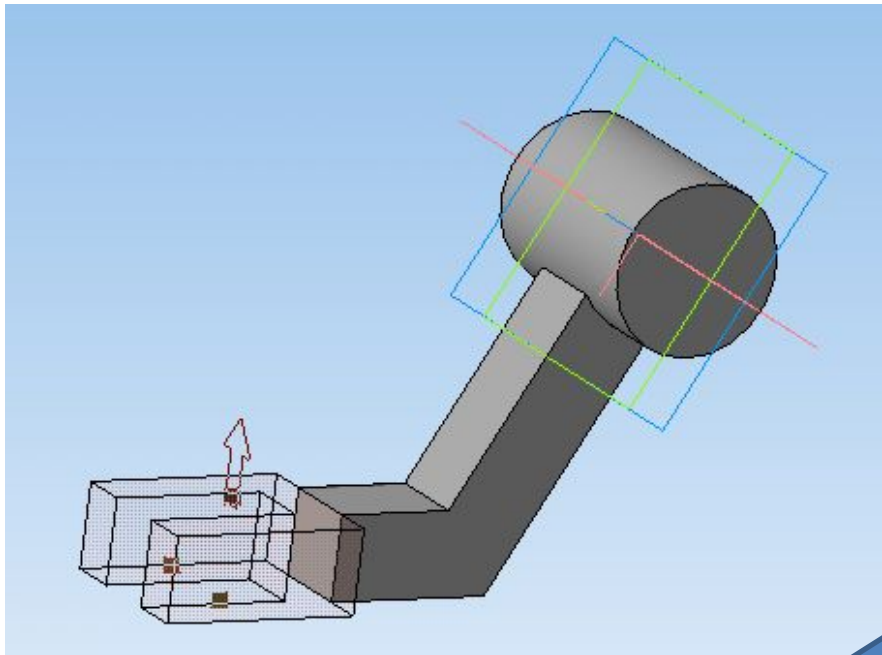
Шаг 5. Построение Эскиза3 на грани.



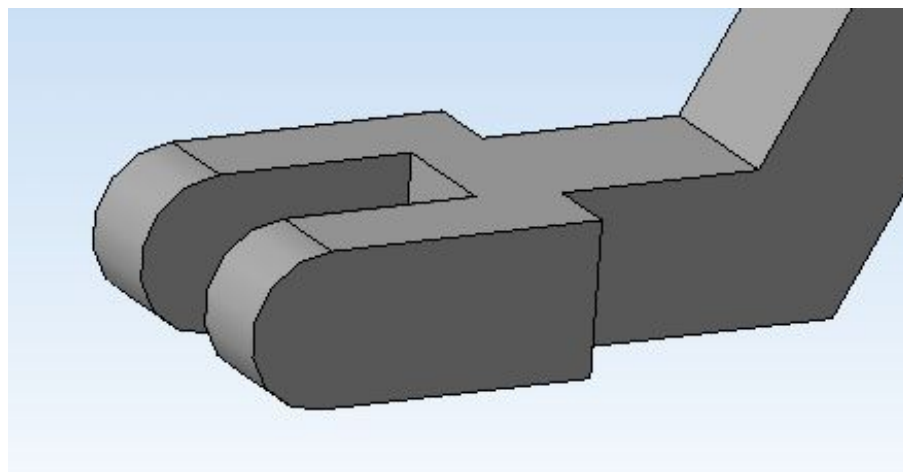
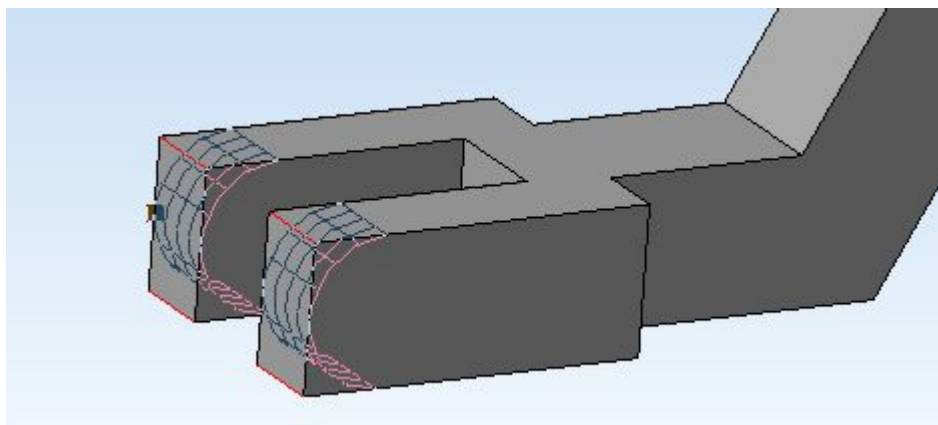
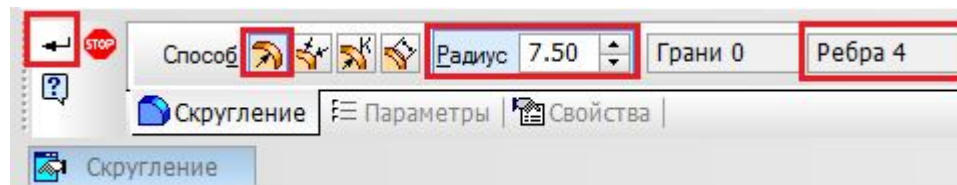
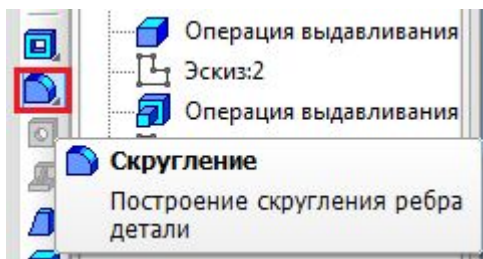
Шаг 6. Выдавливание Эскиза3.



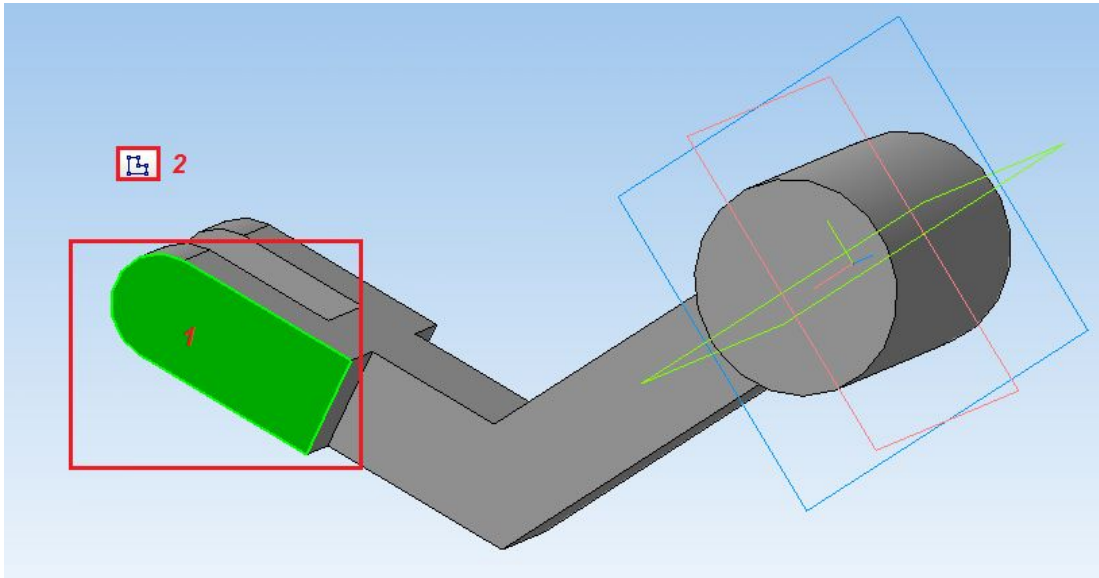
Шаг 6. Выдавливание Эскиза3.



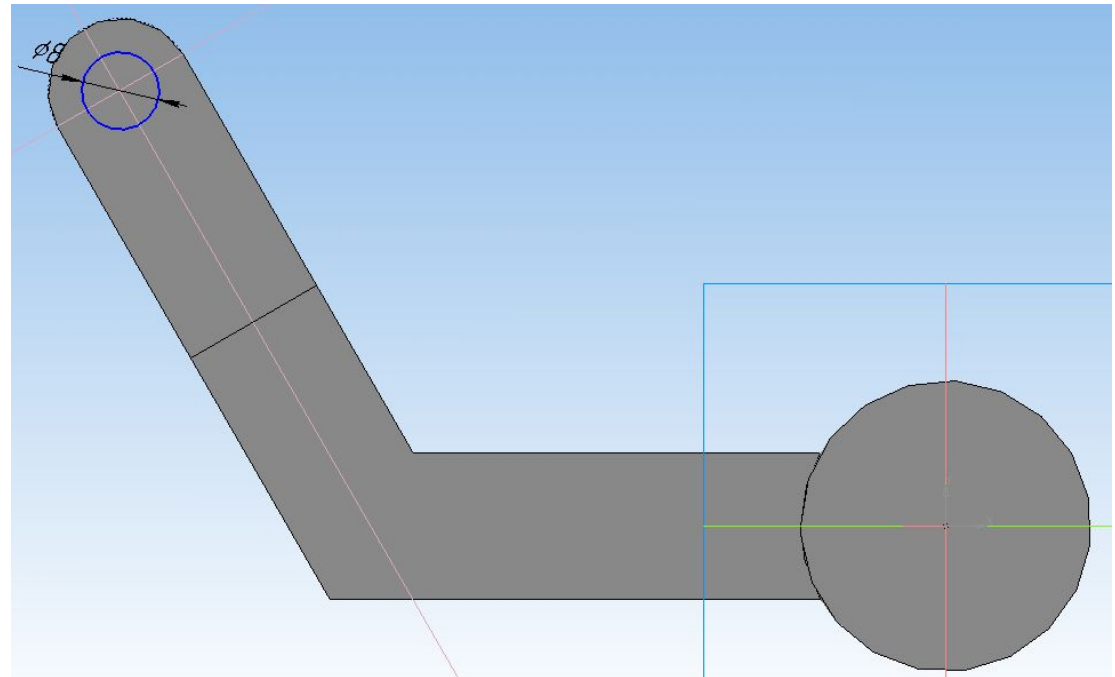
Шаг 7. Скругления ребер.



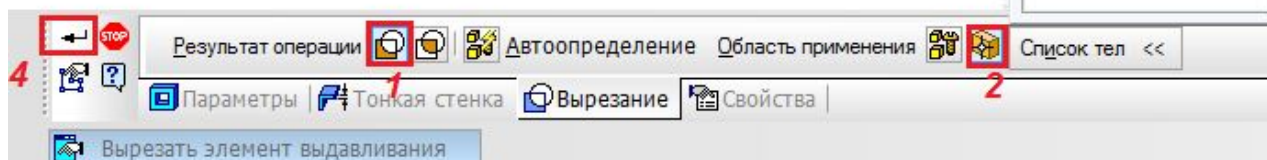
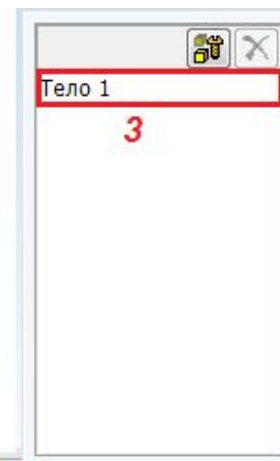
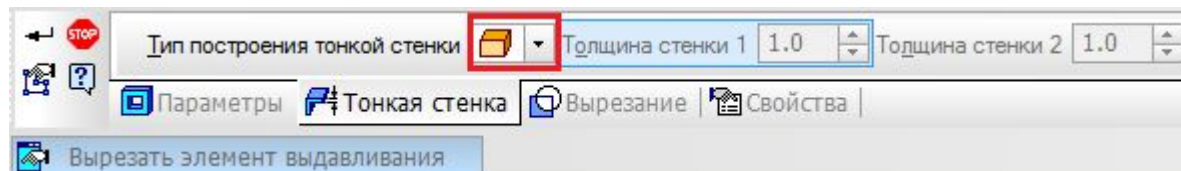
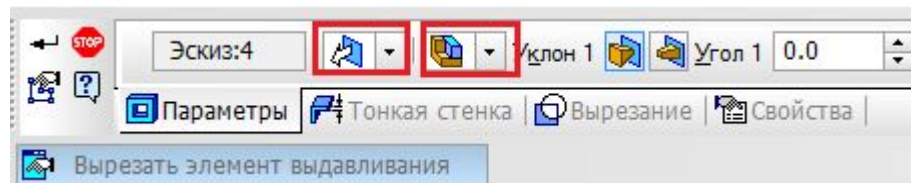
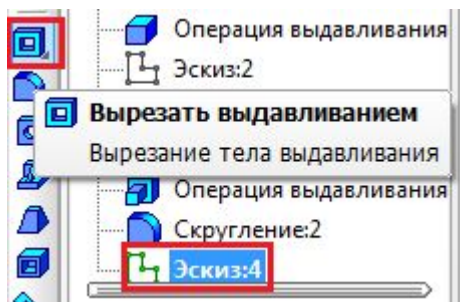
Шаг 8. Создание Эскиза4 на грани.



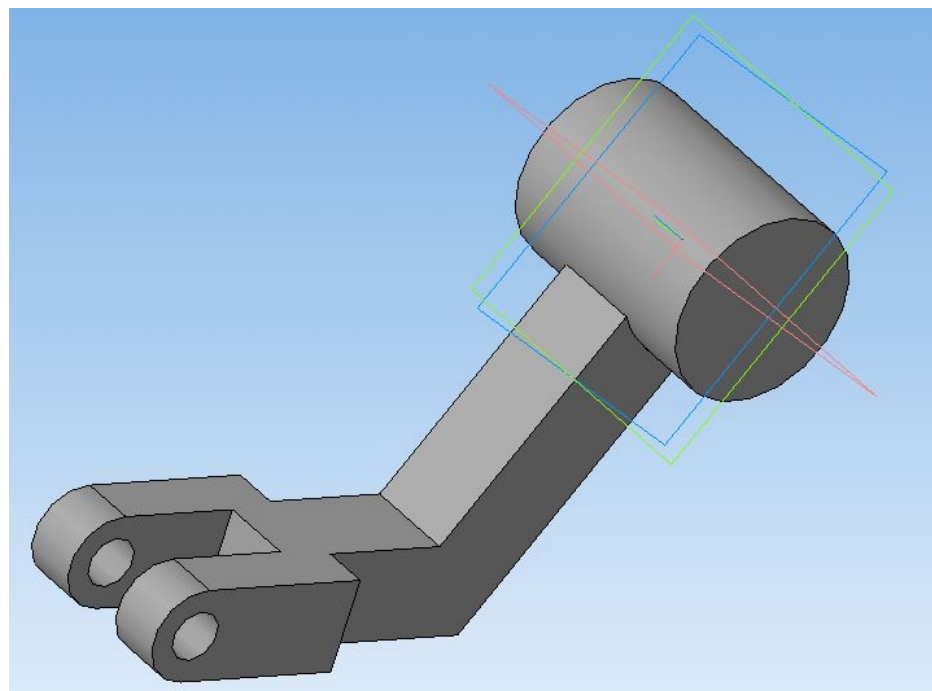
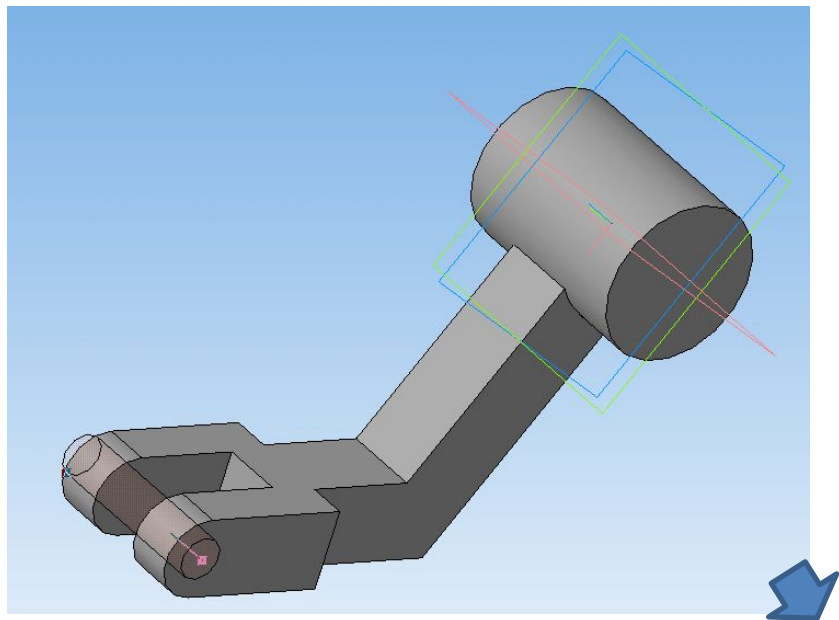
При построении **Эскиза** используйте вспомогательные линии и привязки (глобальные, локальные).



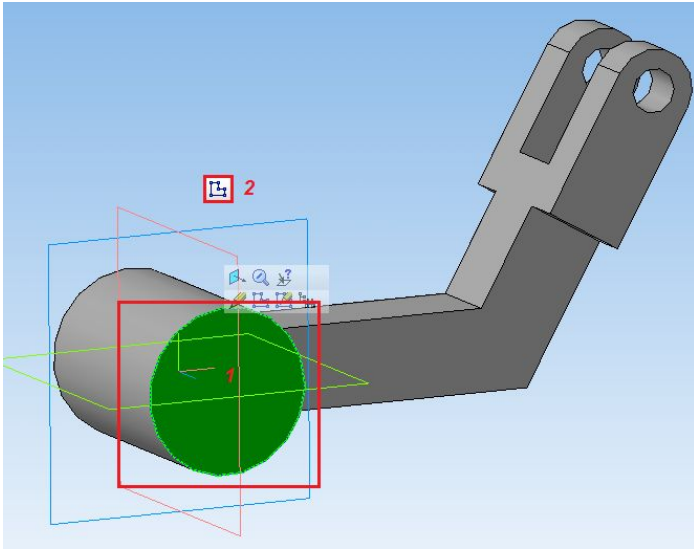
Шаг 9. Операция выреза.



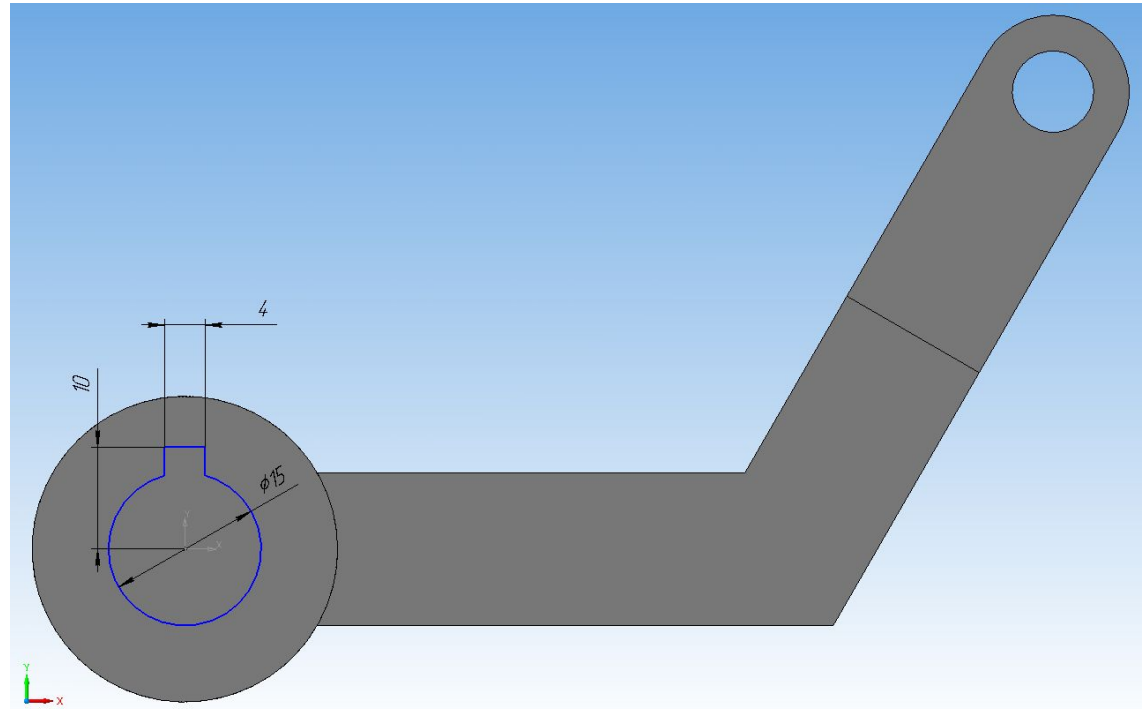
Шаг 9. Операция выреза по Эскизу4.



Шаг 10. Создание Эскиза5 на грани.

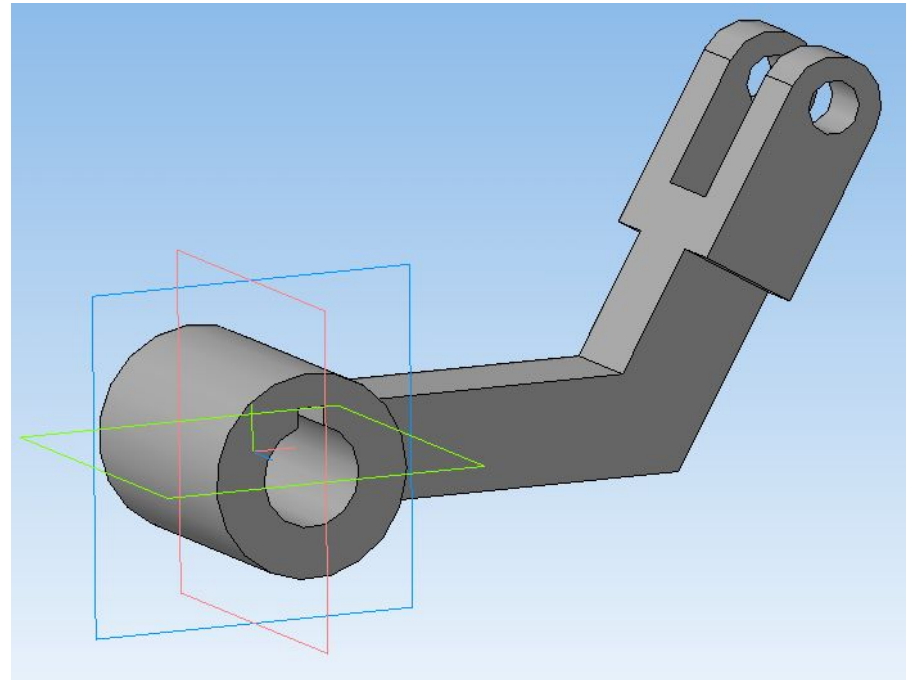
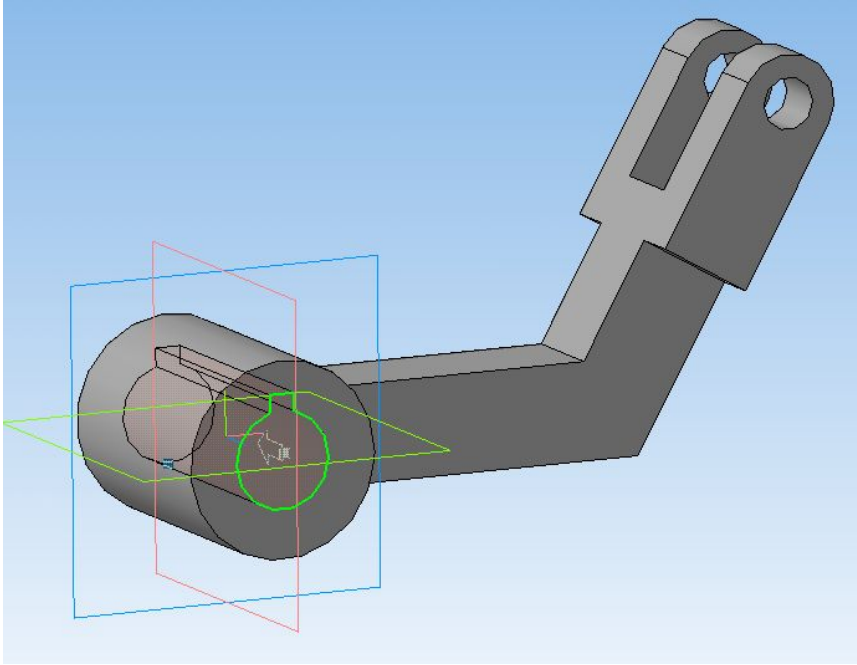


При построении **Эскиза** используйте вспомогательные линии и привязки (глобальные, локальные).

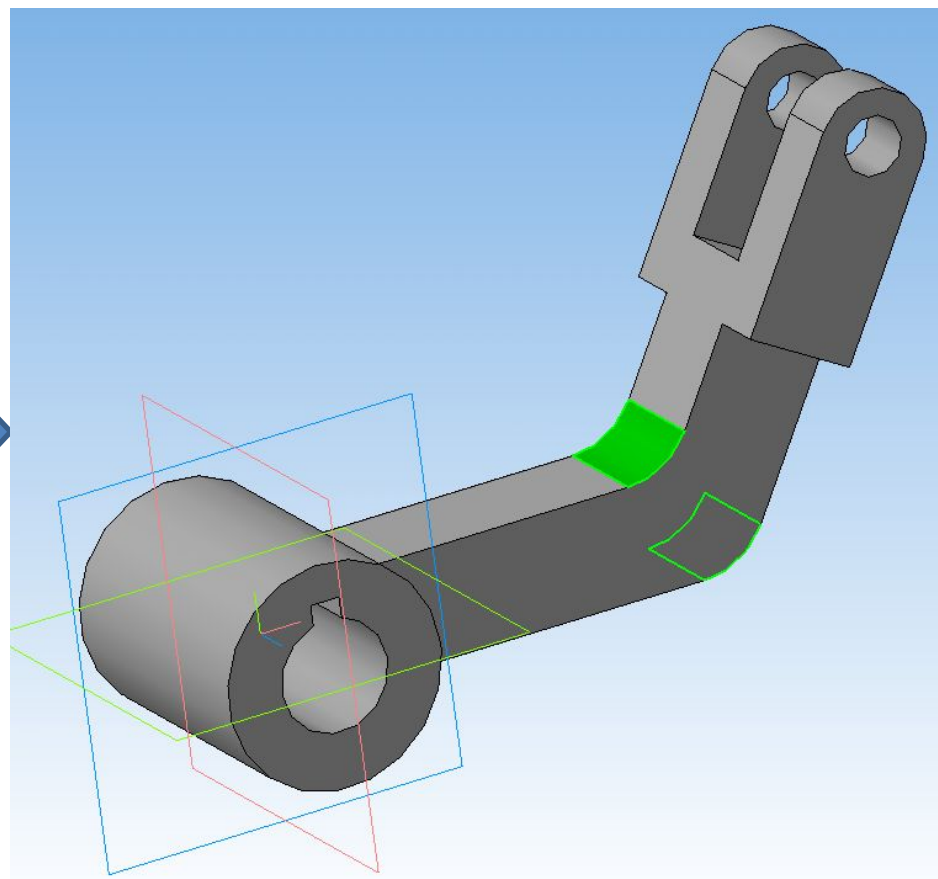
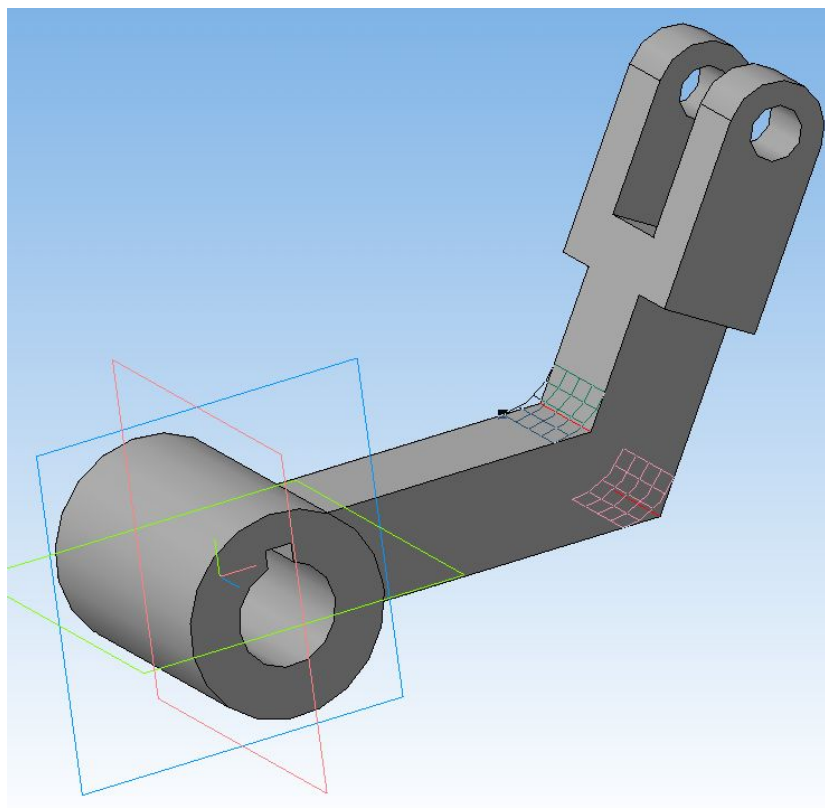
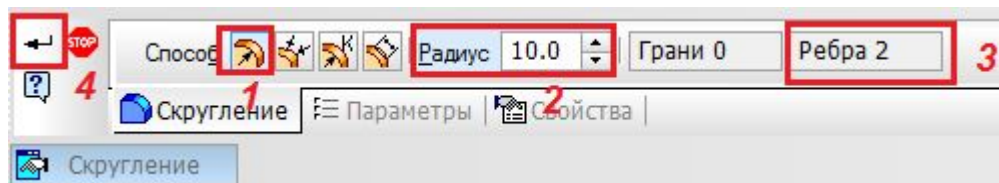
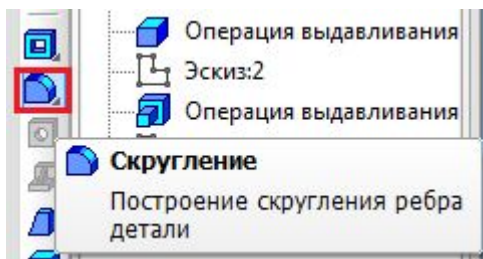


Шаг 11. Операция выреза по Эскизу5.

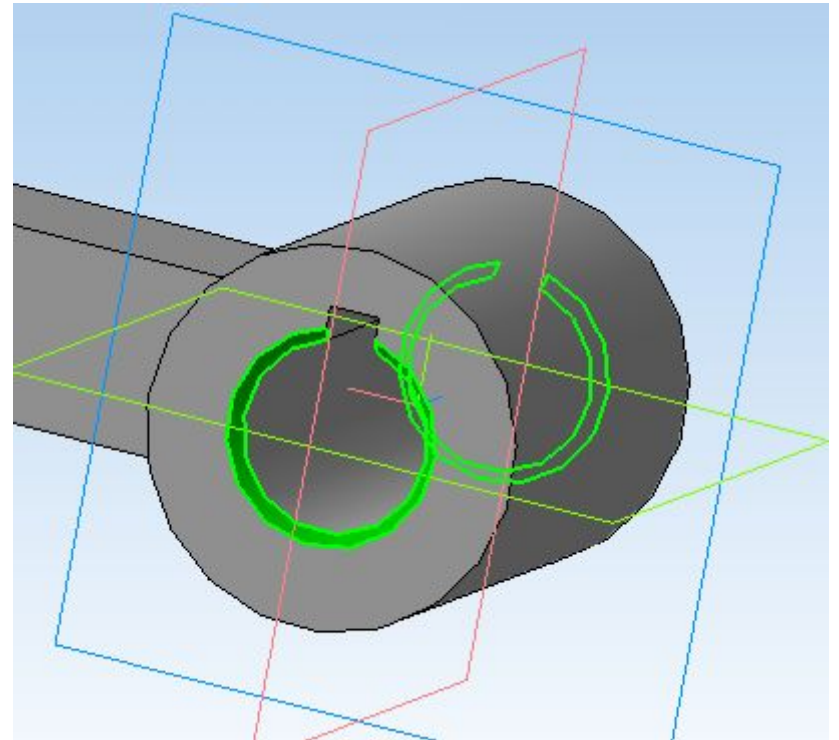
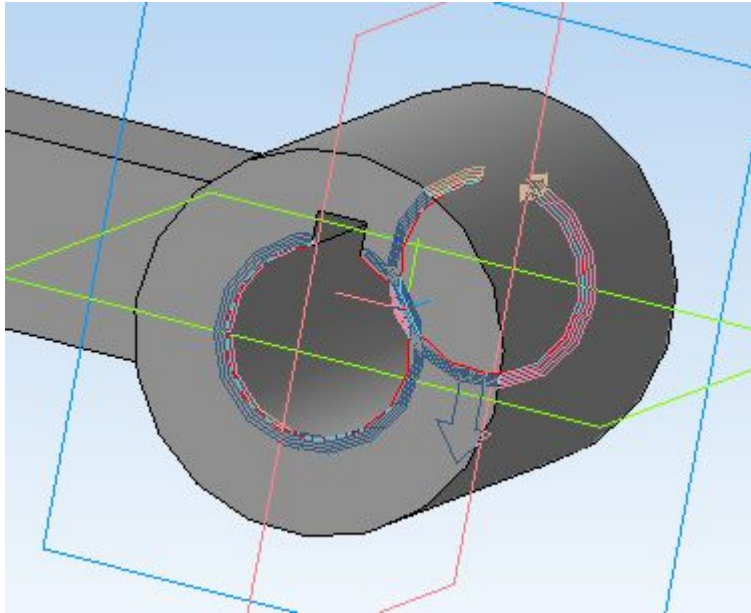
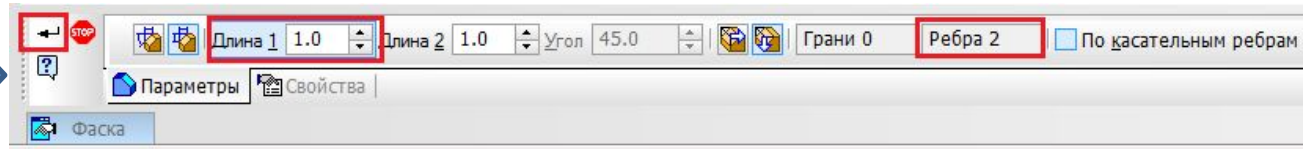
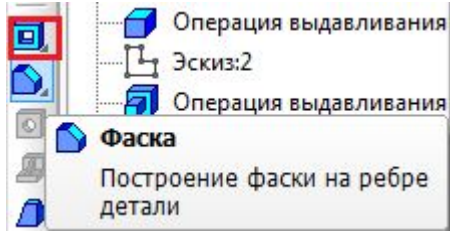
Повторите операцию аналогично Шагу9.



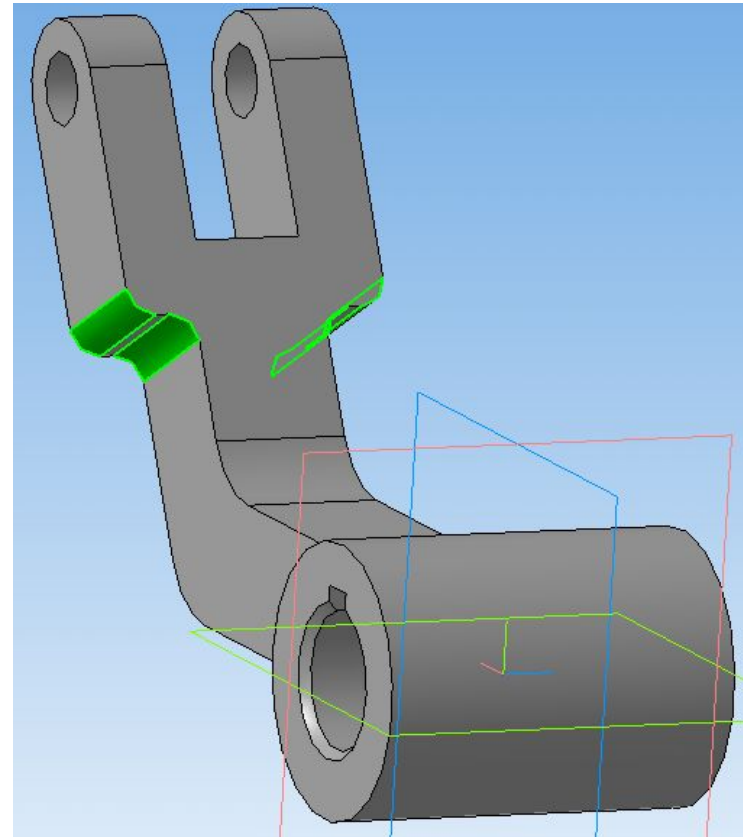
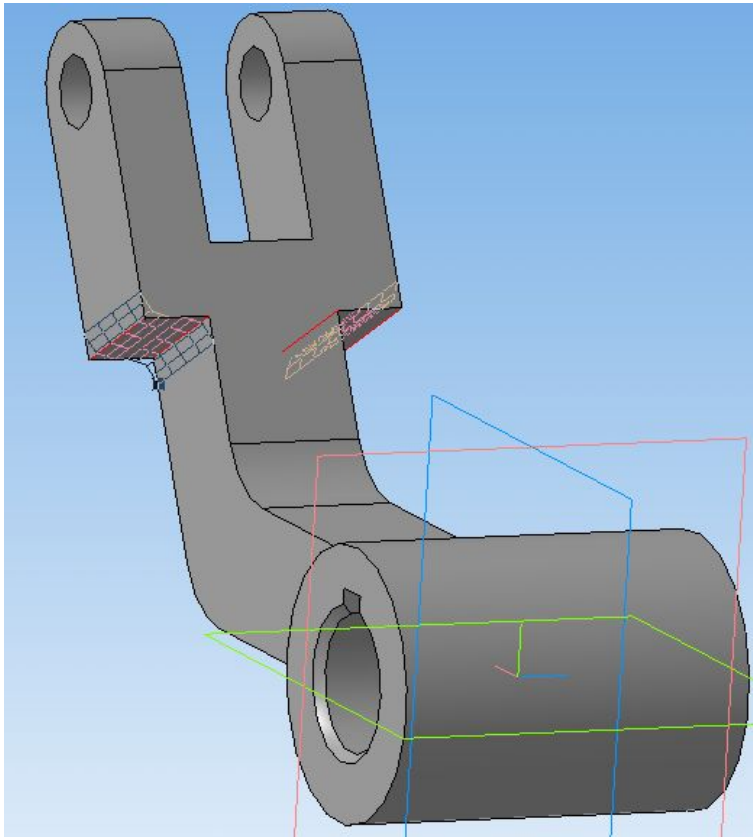
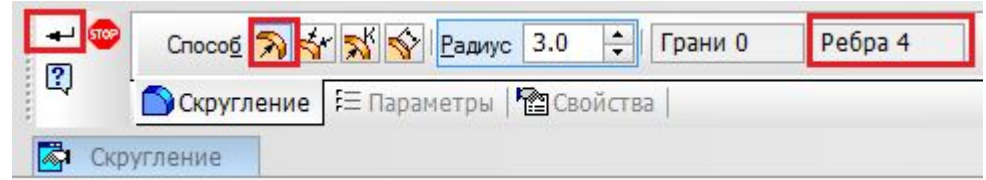
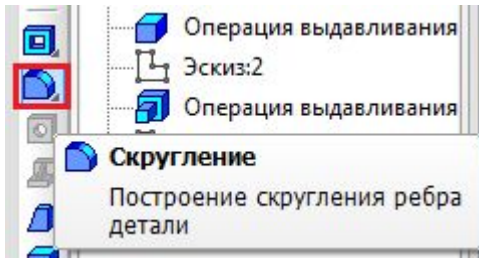
Шаг 12. Скругления ребер.



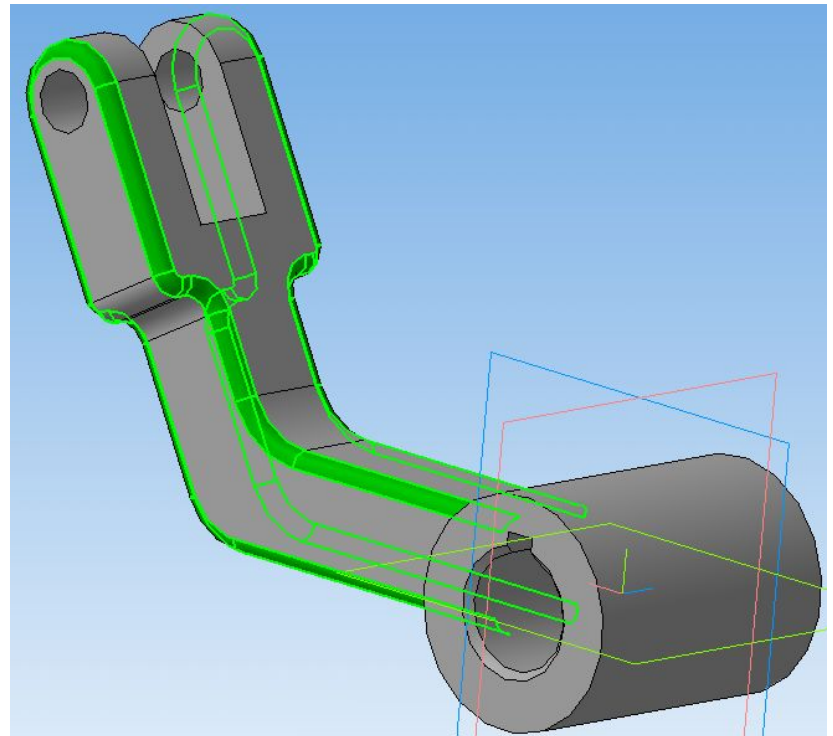
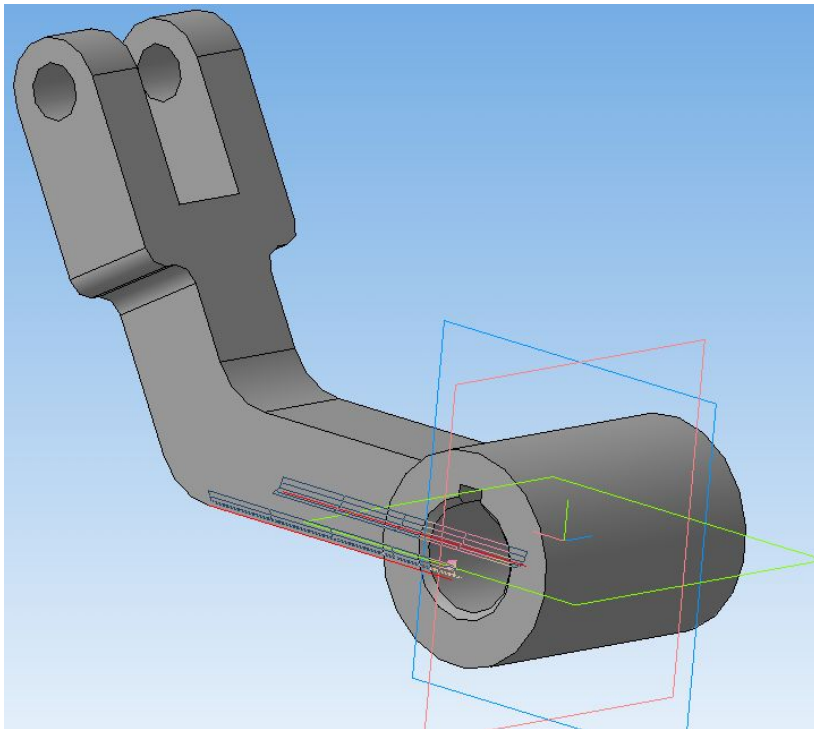
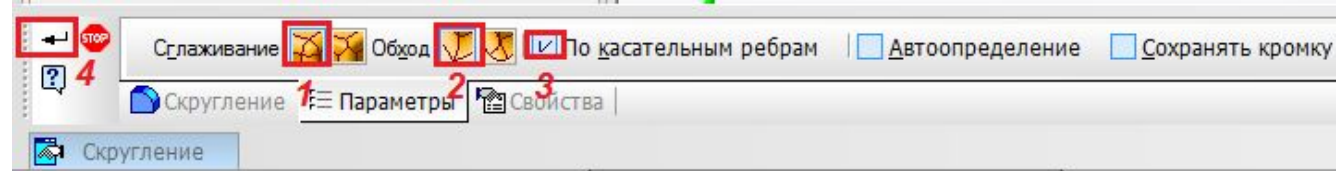
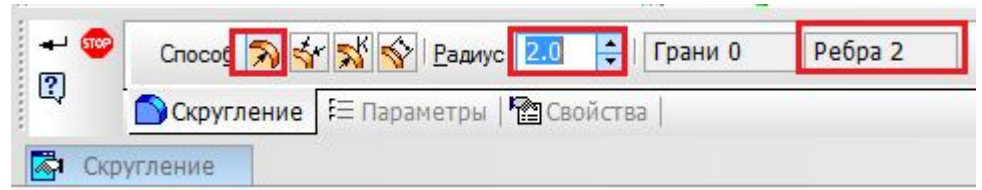
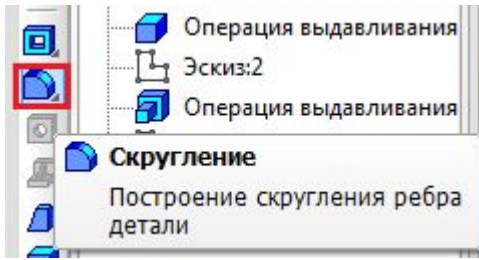
Шаг 13. Создание фаски



Шаг 14. Создание скругления



Шаг 15. Создание скругления



Шаг 16. Создание скругления

