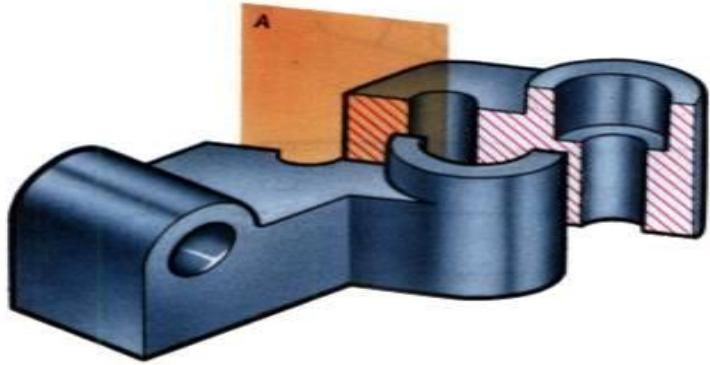
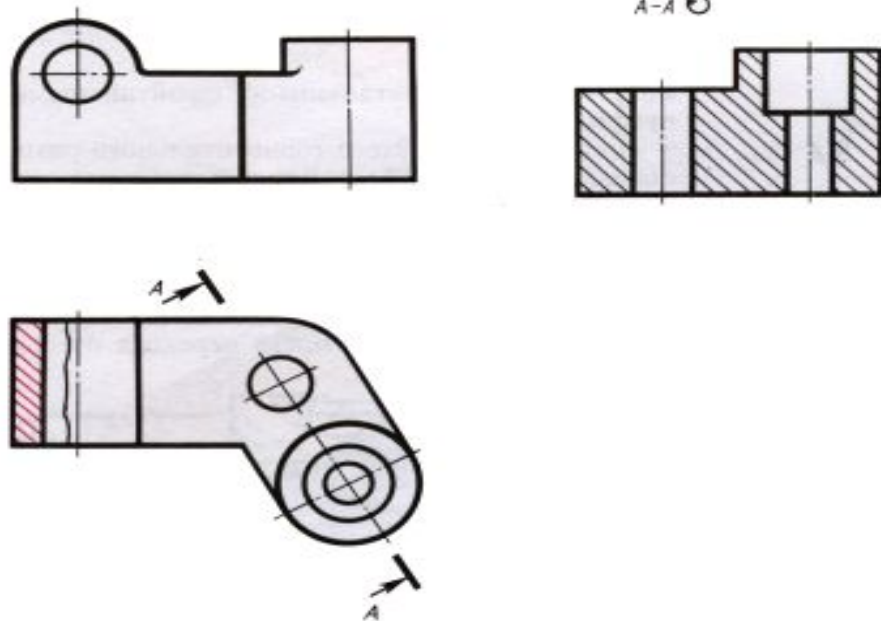
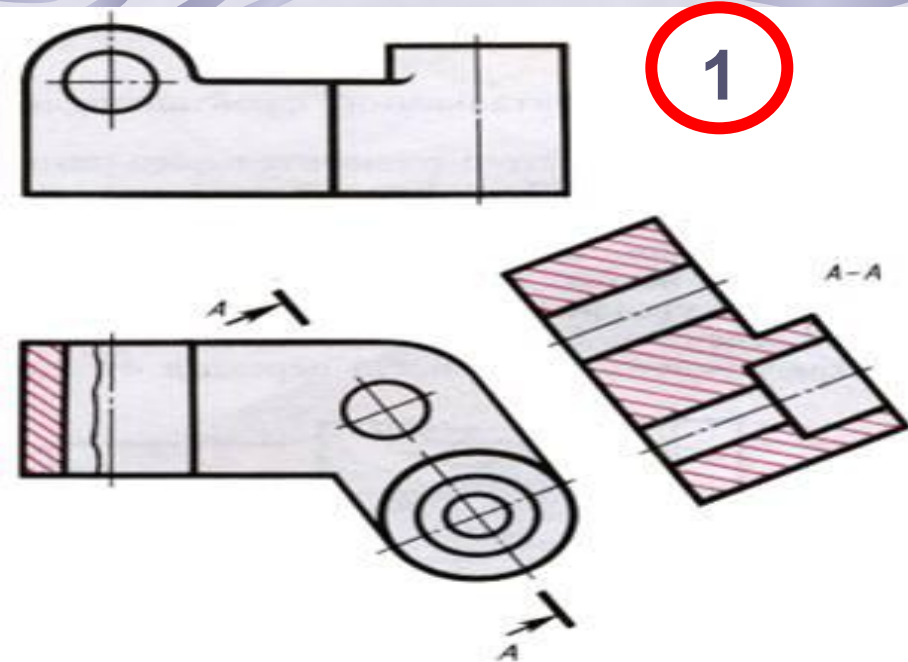


Тема: « Построение сложного разреза»

Наклонные разрезы



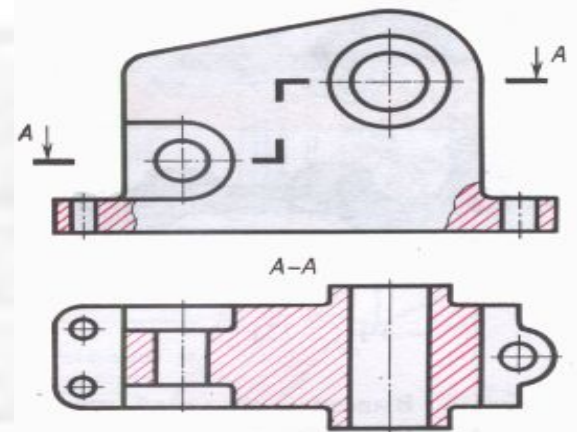
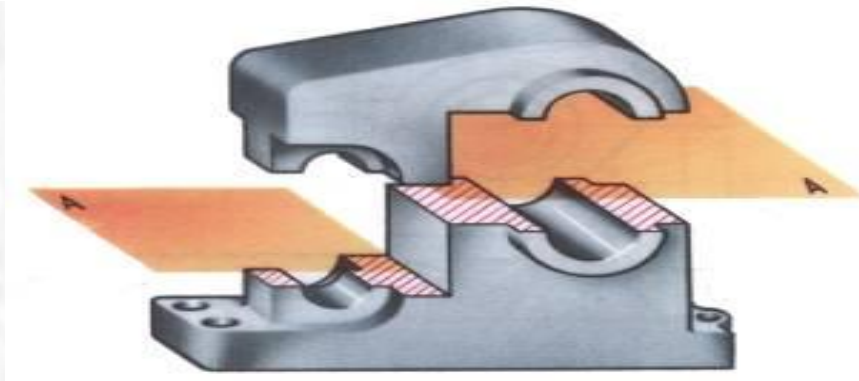
1 Наклонный разрез расположен в соответствии с направлением взгляда



2 Наклонный разрез расположен вне проекционной связи, но учетом направления взгляда

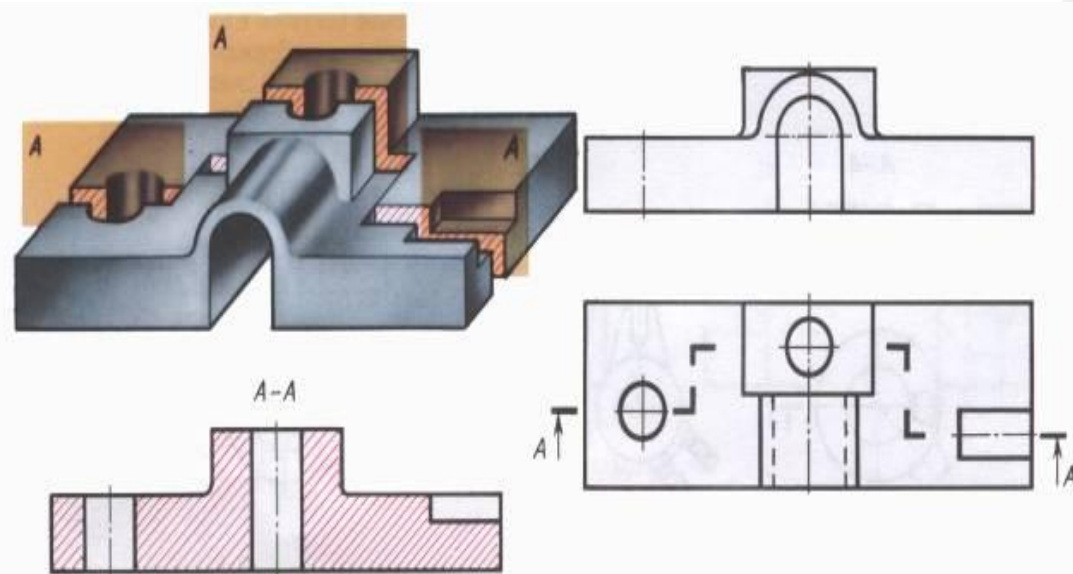
Ступенчатые разрезы

Сложный разрез, образованный двумя и более параллельными секущими плоскостями, называется **ступенчатым**

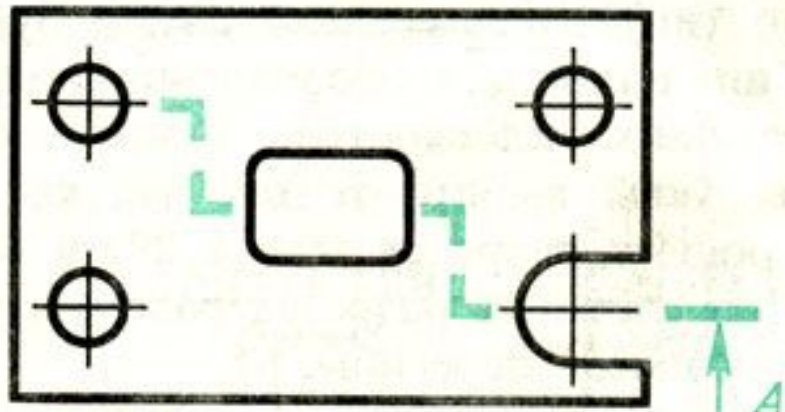


Ступенчатый горизонтальный разрез, образованный **двумя** секущими плоскостями

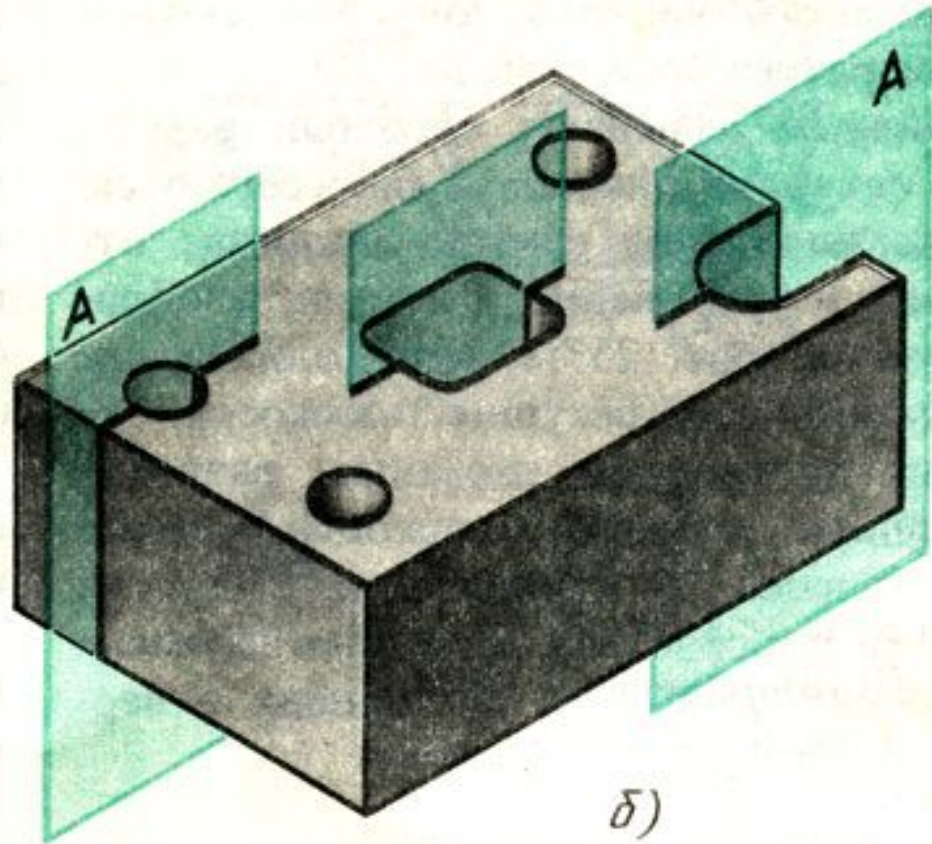
Допускается сложные разрезы располагать **вне проекционной связи** с другими изображениями



Ступенчатые разрезы



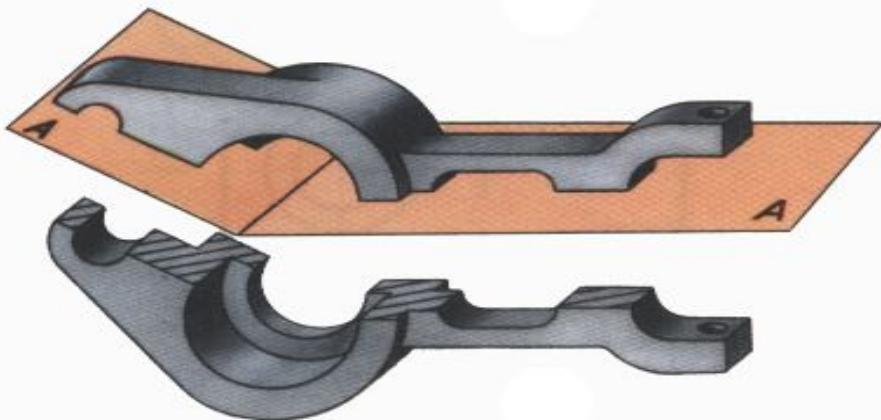
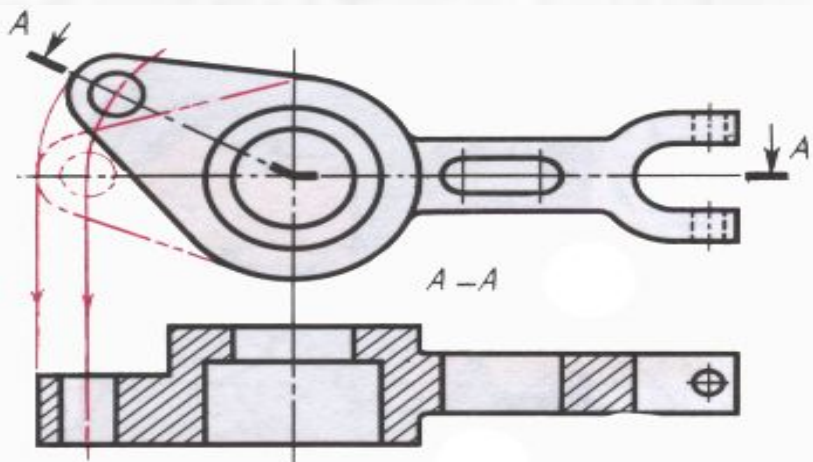
a)



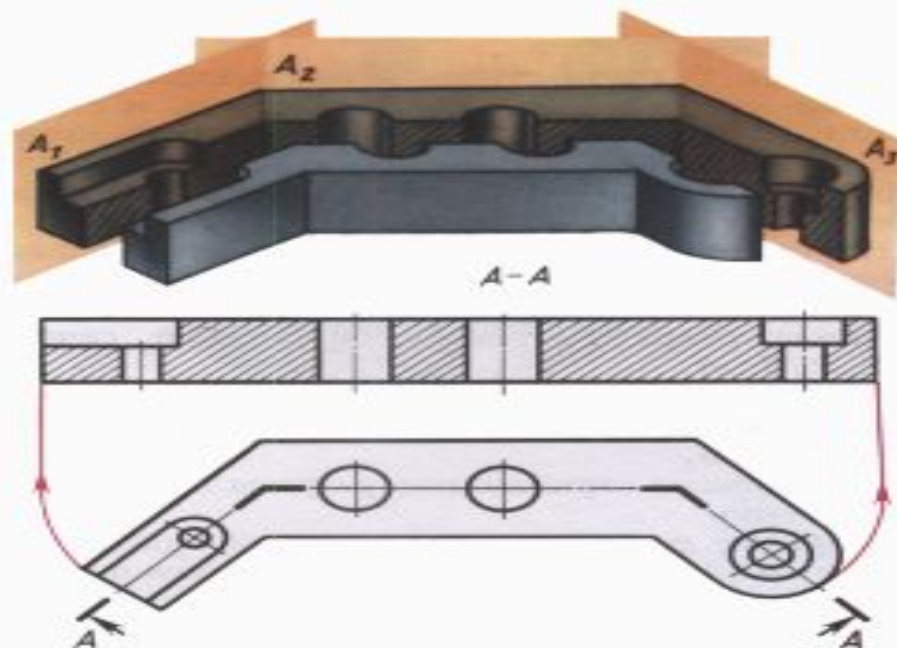
б)

Ломанные разрезы

Сложный разрез, образованный двумя и более секущими плоскостями, сходящимися под углом, пересекающимися между собой, отличным от прямого, называется ломаны.



Ломанный разрез, полученный двумя секущими плоскостями



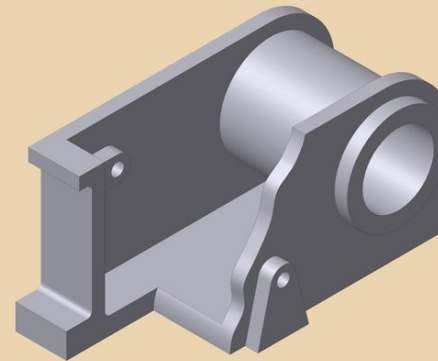
Ломанный разрез, полученный тремя секущими плоскостями

Местный разрез

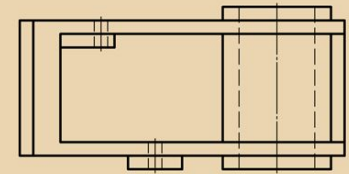
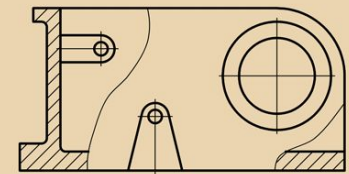
- Бывают случаи, когда на детали необходимо выделить лишь отдельную ее часть, т. е. показать какие-либо ее углубления на виде спереди, либо отверстия.
- Разрез, служащий для выяснения устройства предмета лишь в отдельном, узкоограниченном его месте называется **местным**.

РАЗРЕЗЫ МЕСТНЫЕ

ГОСТ 2.305-68*

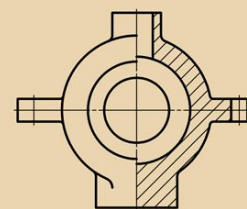


КОРПУС



СОЕДИНЕНИЕ ЧАСТИ ВИДА И ЧАСТИ СООТВЕТСТВУЮЩЕГО РАЗРЕЗА

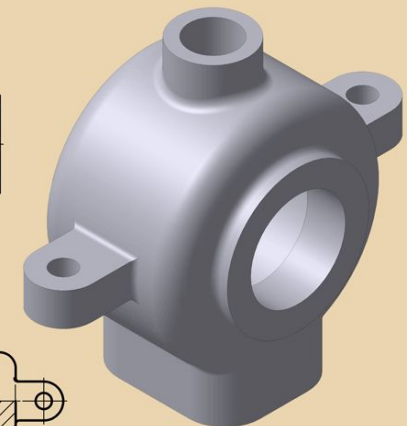
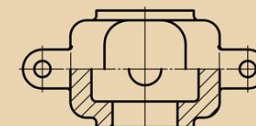
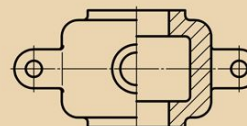
Часть вида и часть соответствующего разреза допускается соединять, разделяя их сплошной волнистой линией. Если при этом соединяются половина вида и половина разреза, каждый из которых является симметричной фигурой, то разделяющей линией служит ось симметрии.



A

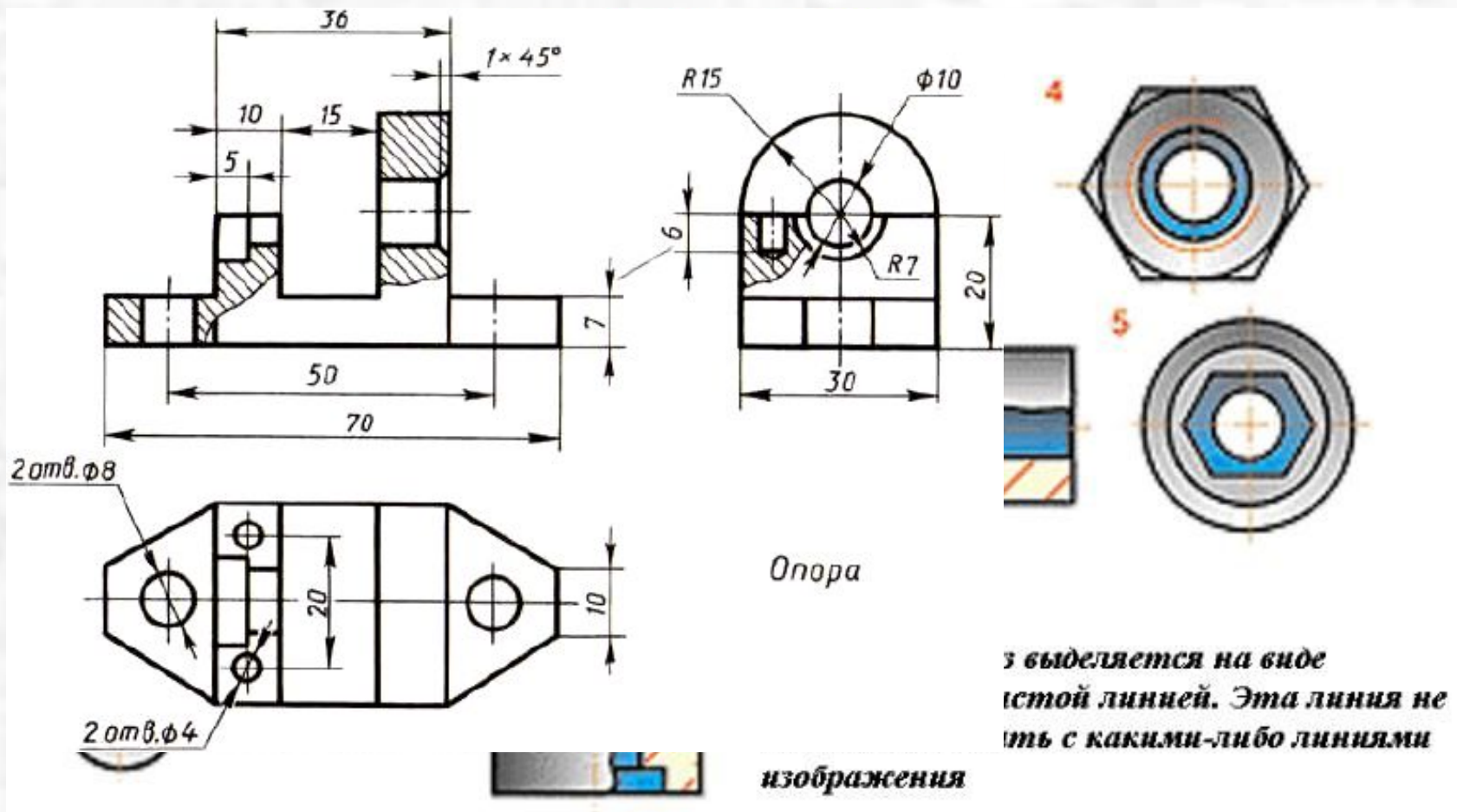


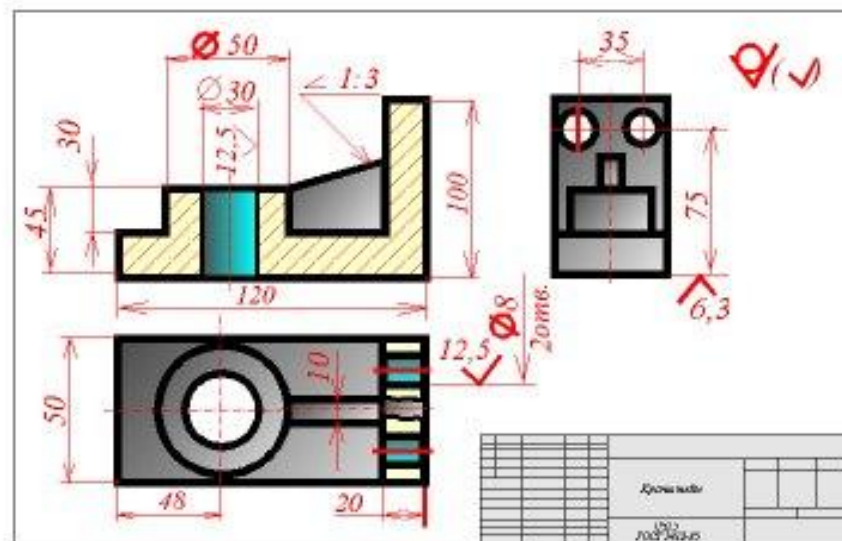
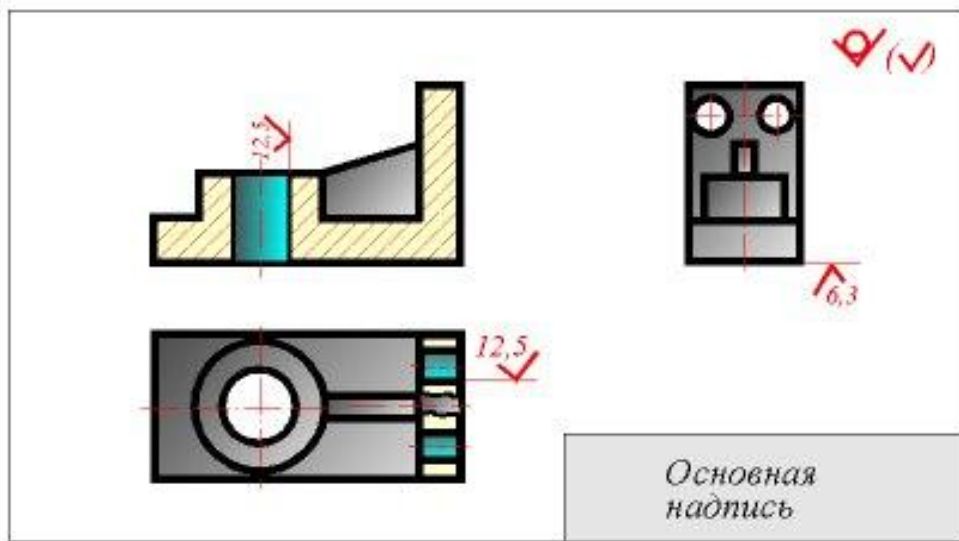
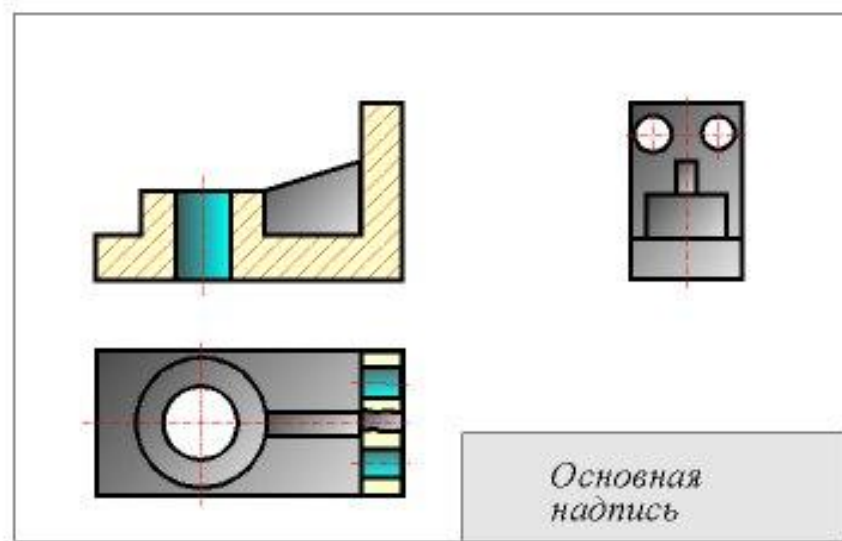
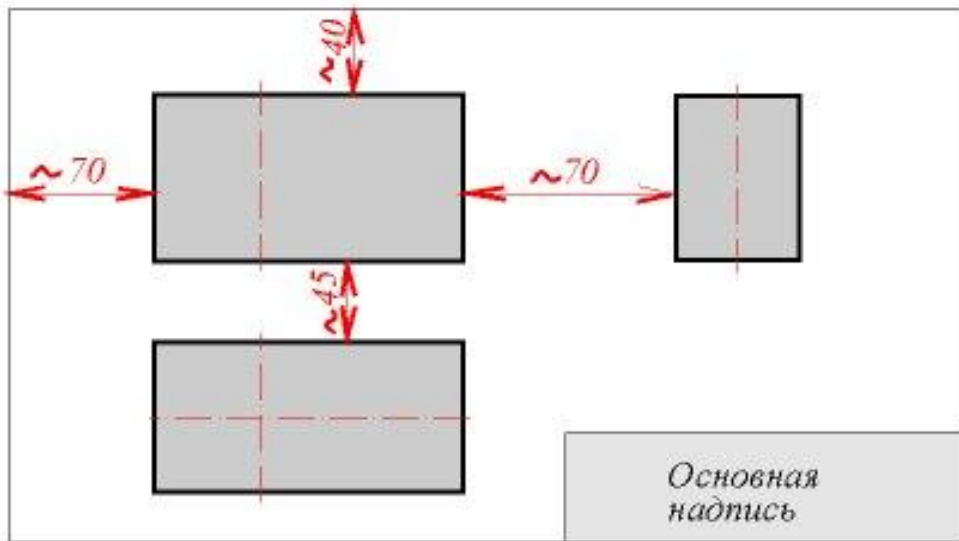
A



ПОДШИПНИК

Местный разрез





Курсовая	
Лист 1 из 1	



Спасибо за внимание!